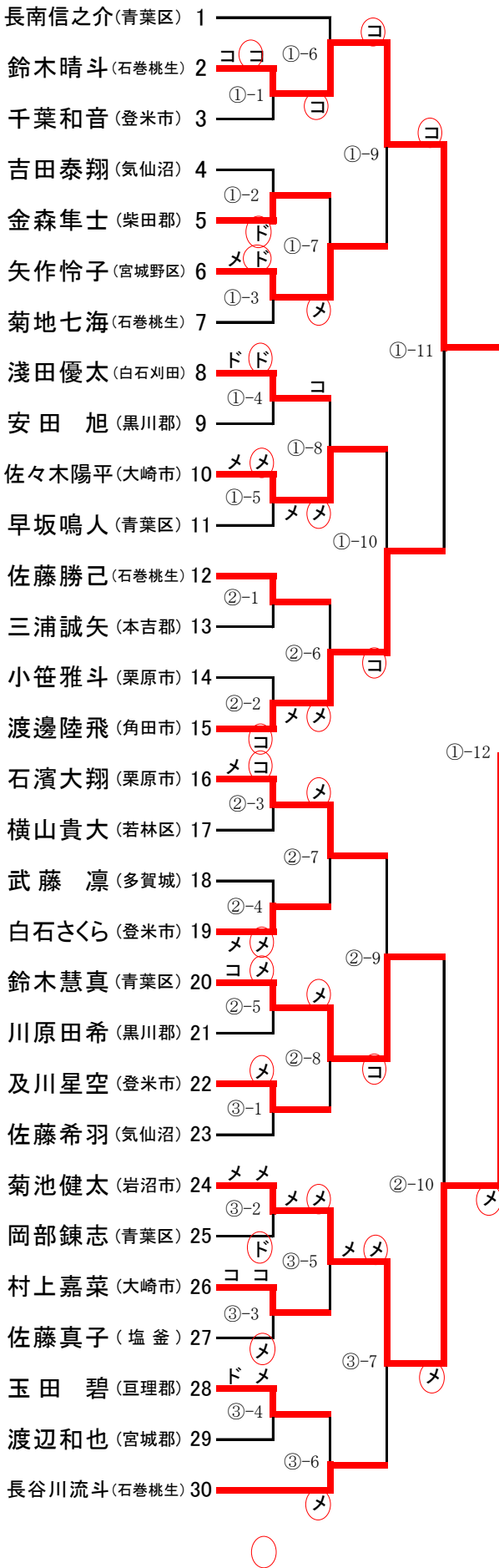


低学年(1年~3年)男女混合

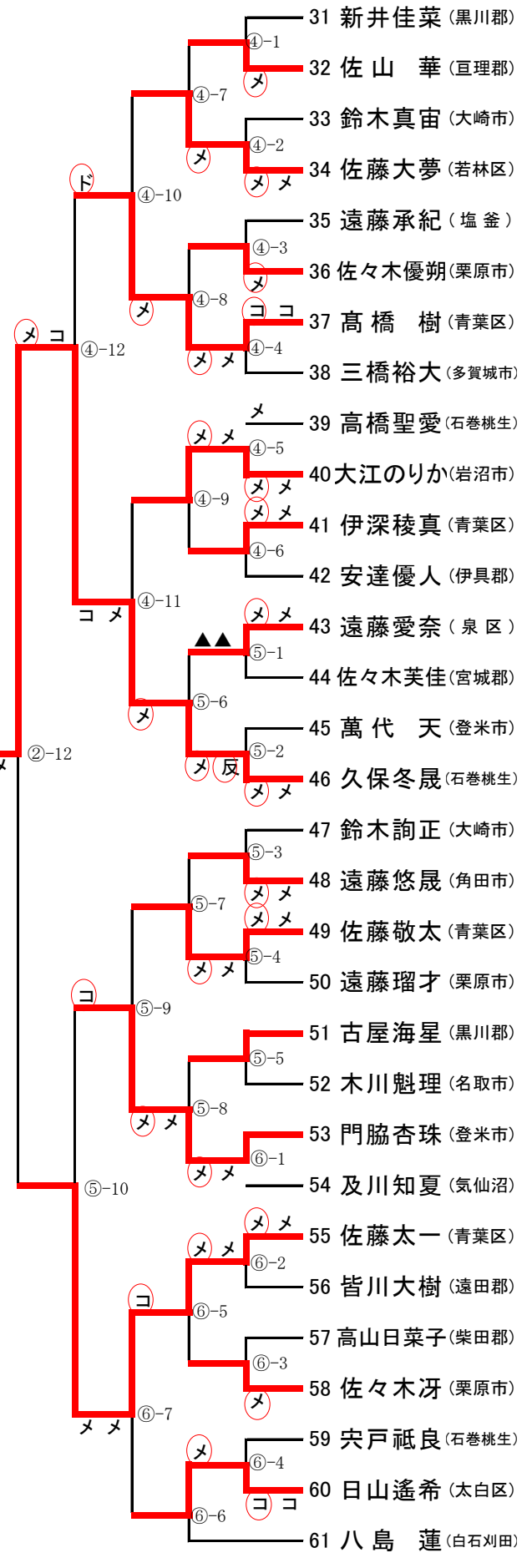
第一試合場

第二試合場

第三試合場



久保冬晟



第四試合場

第五試合場

第六試合場

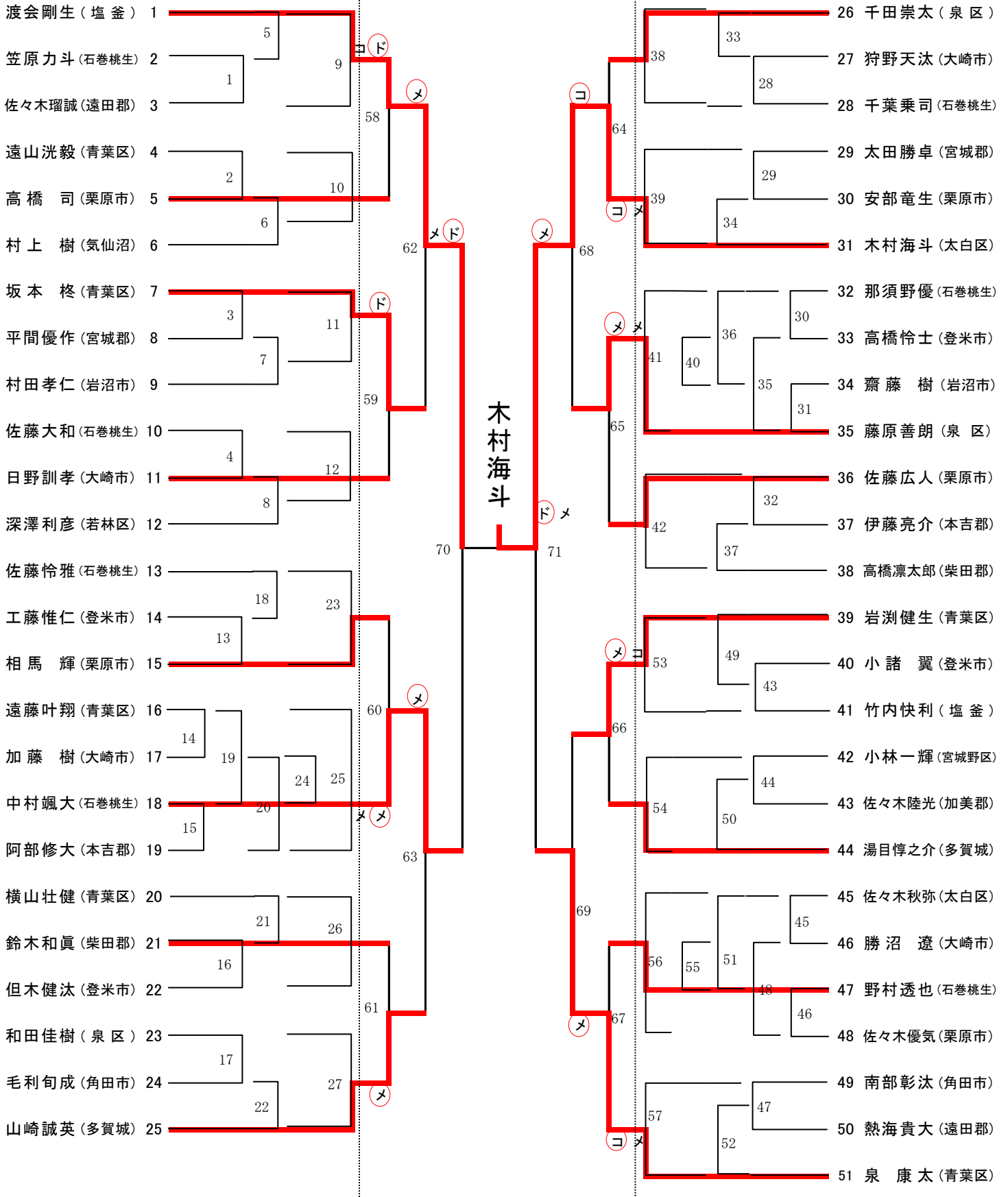
男子4年 第五試合場

予選リーグ戦

決勝トーナメント戦

決勝トーナメント戦

予選リーグ戦



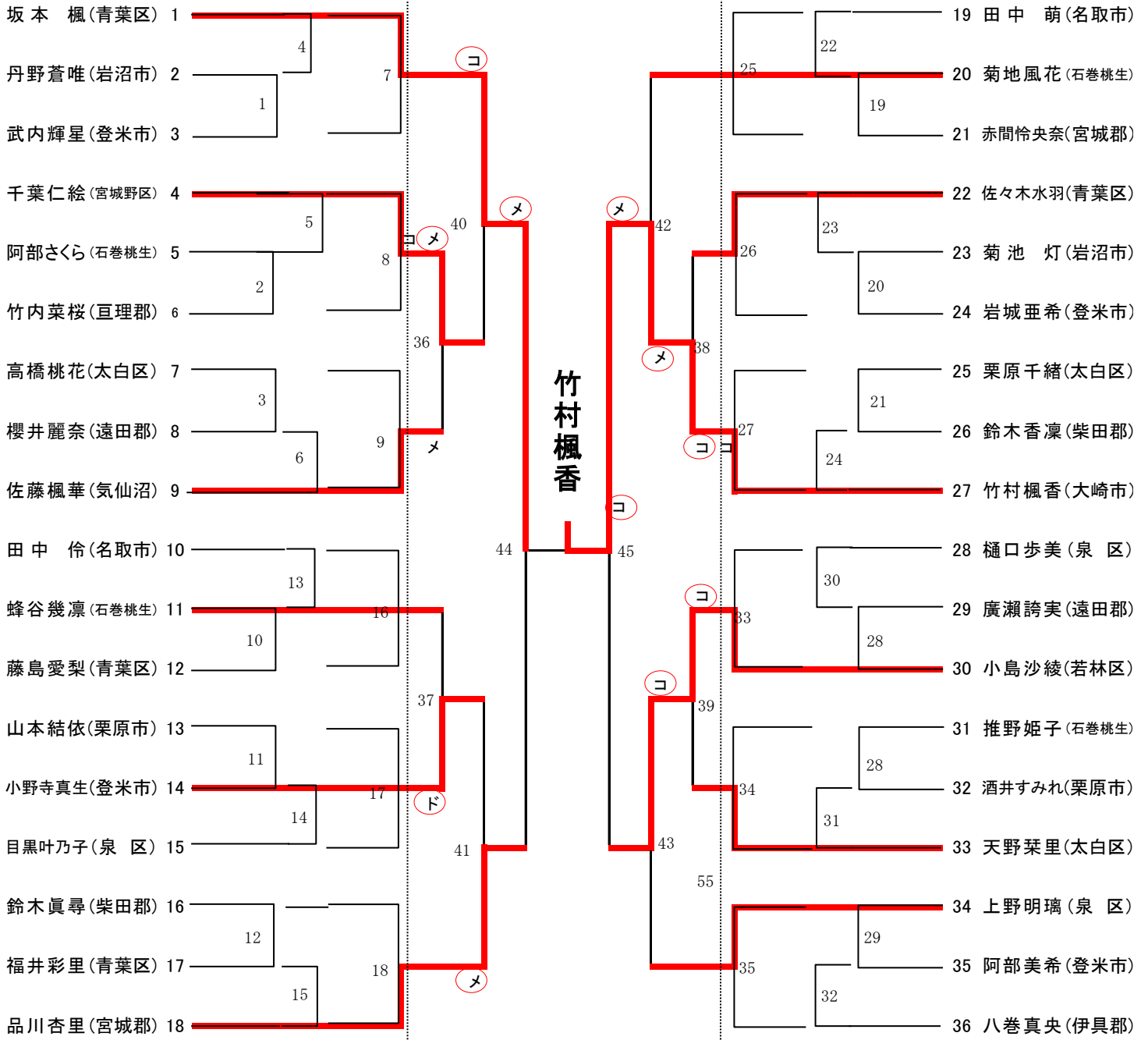
女子4年 第六試合場

予選リーグ戦

決勝トーナメント戦

決勝トーナメント戦

予選リーグ戦



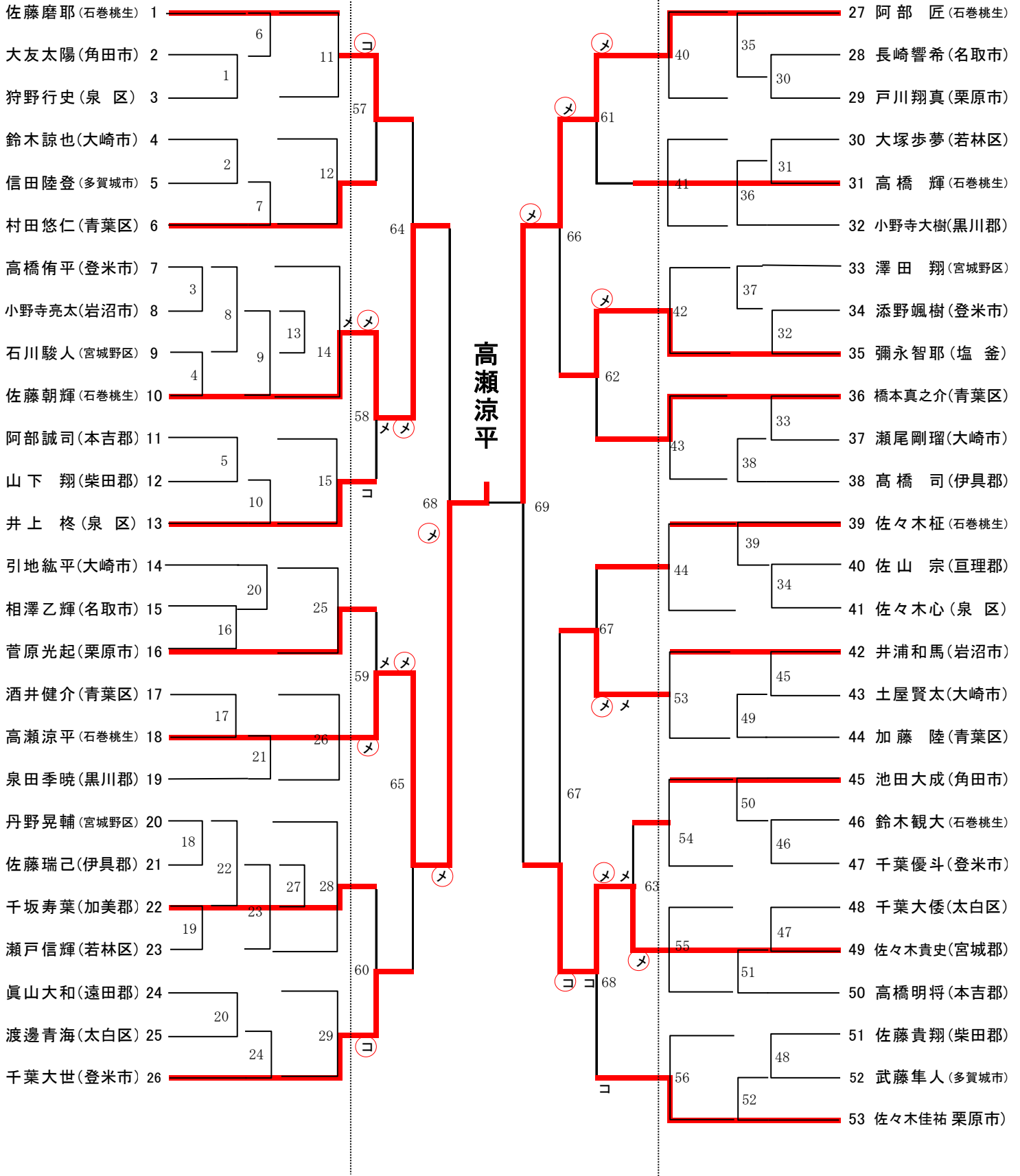
男子5年 第三試合場

予選リーグ戦

決勝トーナメント戦

決勝トーナメント戦

予選リーグ戦



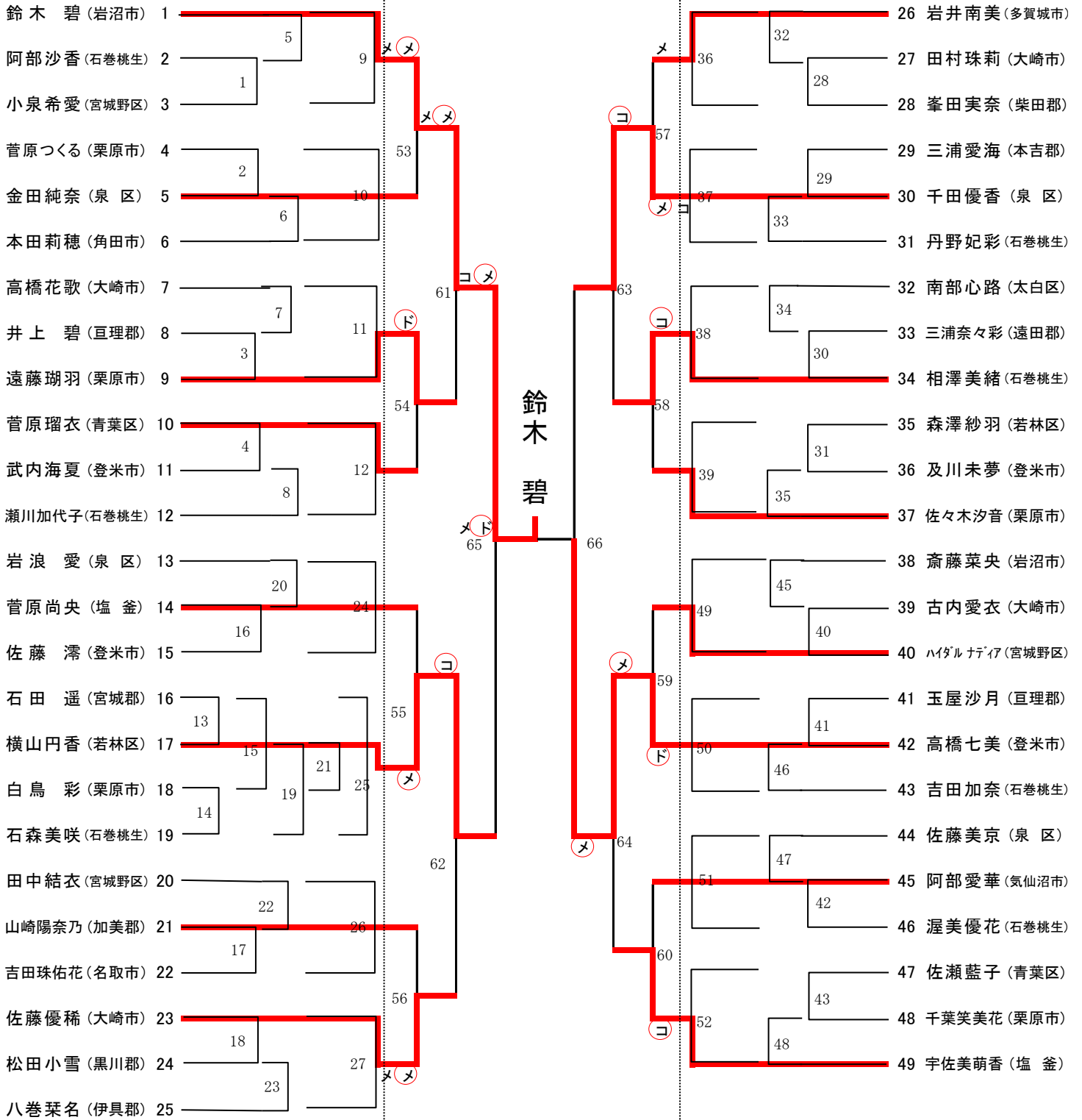
女子5年 第四試合場

予選リーグ戦

決勝トーナメント戦

決勝トーナメント戦

予選リーグ戦



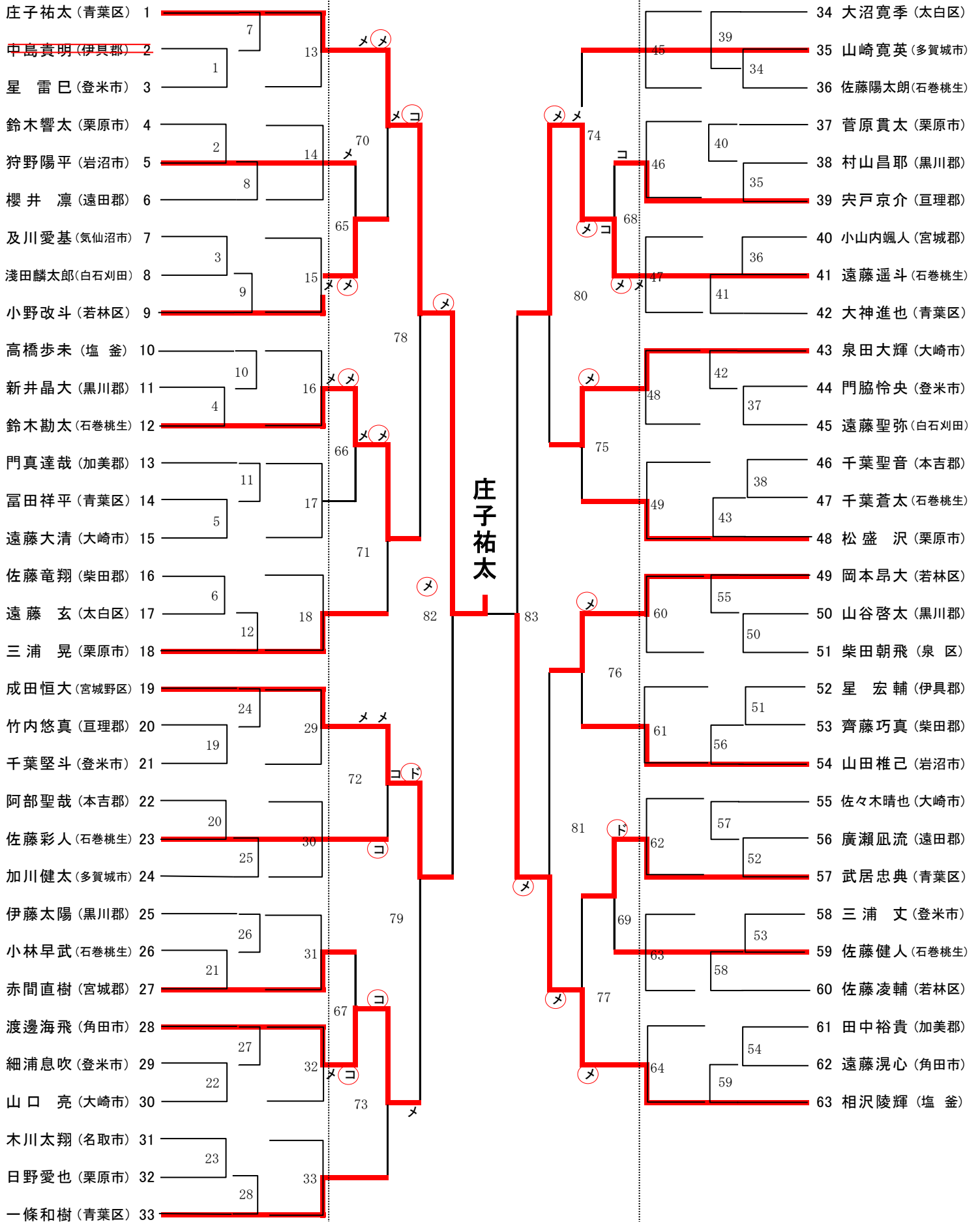
男子6年 第一試合場

予選リーグ戦

決勝トーナメント準

決勝トーナメント準

予選リーグ戦



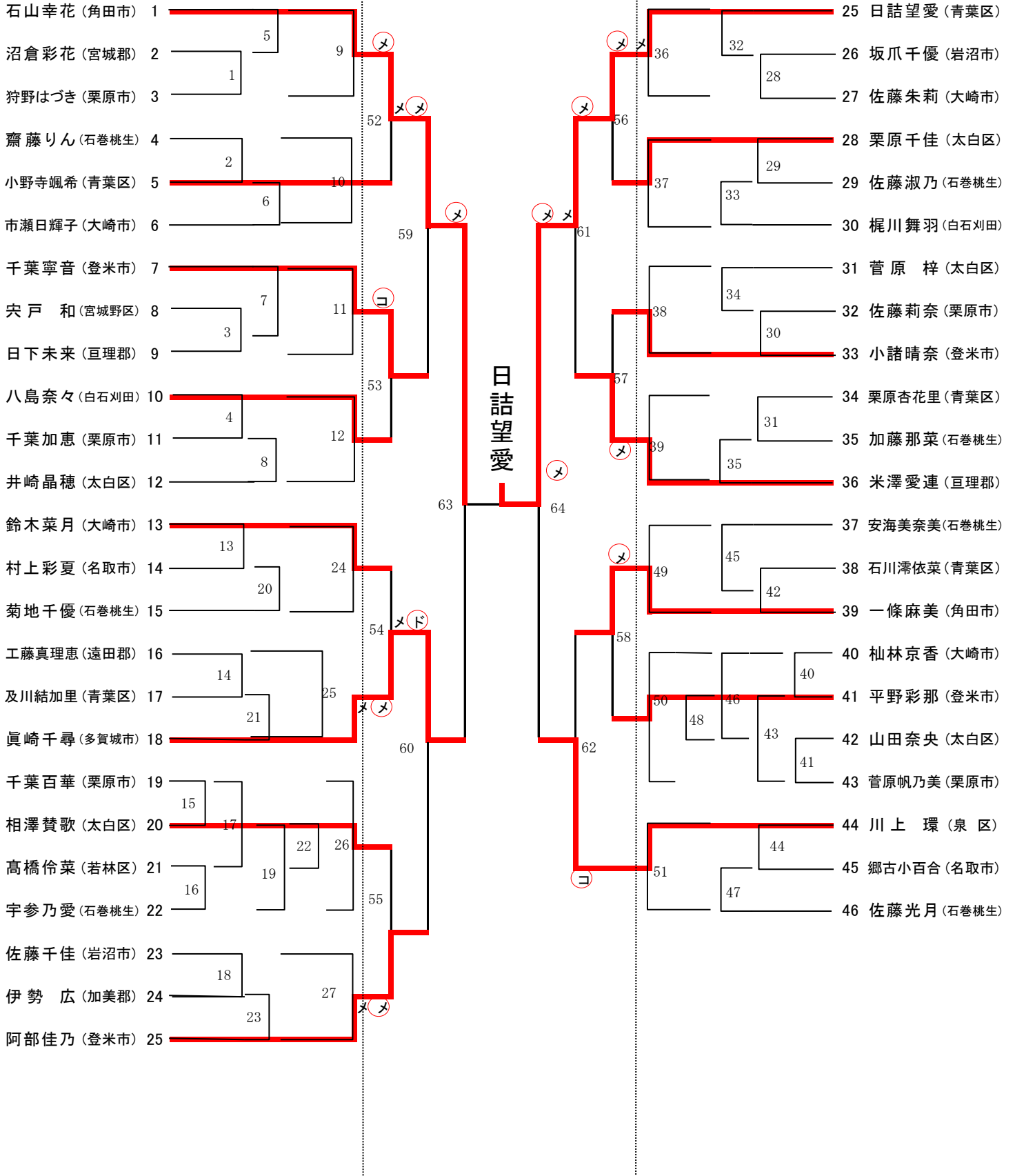
女子6年 第二試合場

予選リーグ戦

決勝トーナメント戦

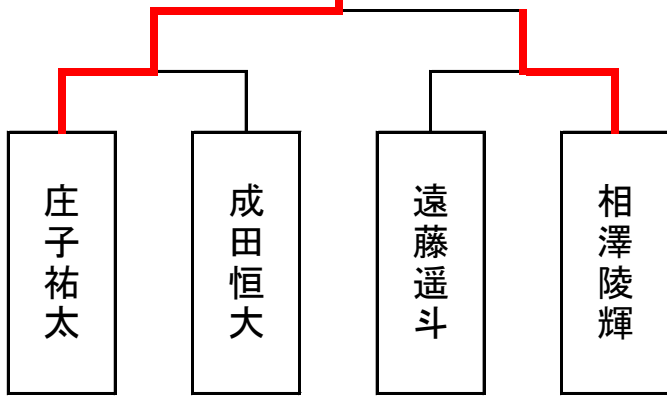
決勝トーナメント戦

予選リーグ戦

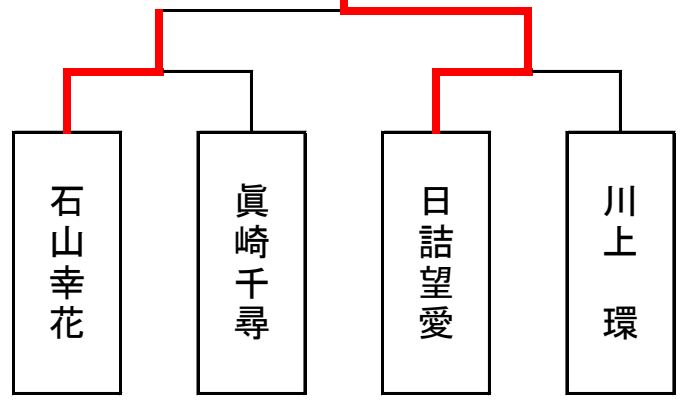


各学年準決勝・決勝トーナメント表

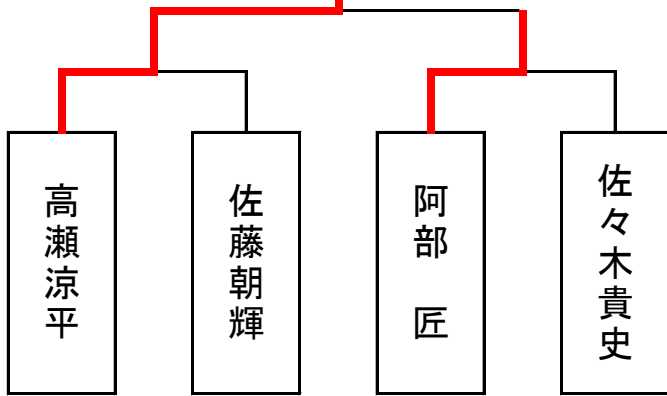
6年男子



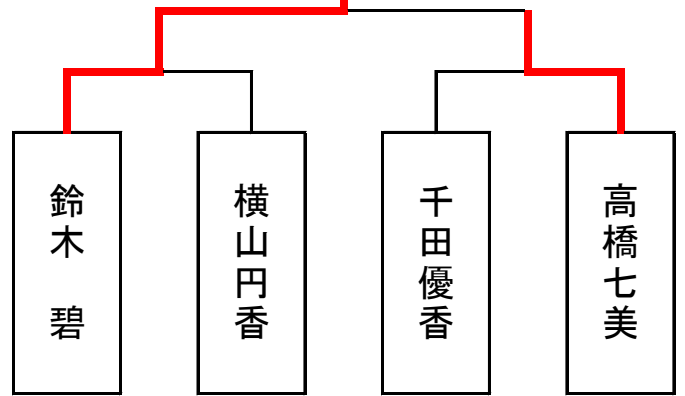
6年女子



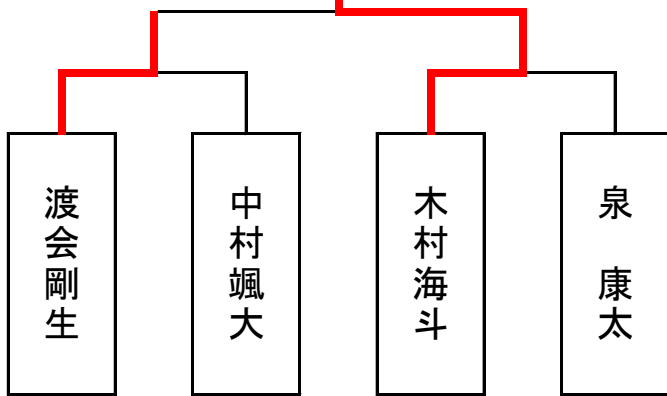
5年男子



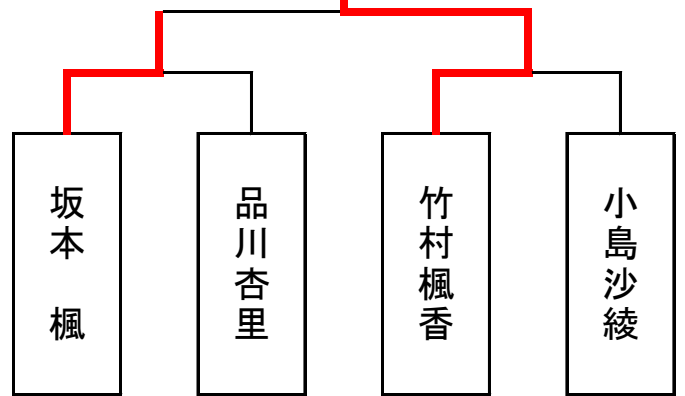
5年女子



4年男子



4年女子



低学年(1~3年)男女混合

