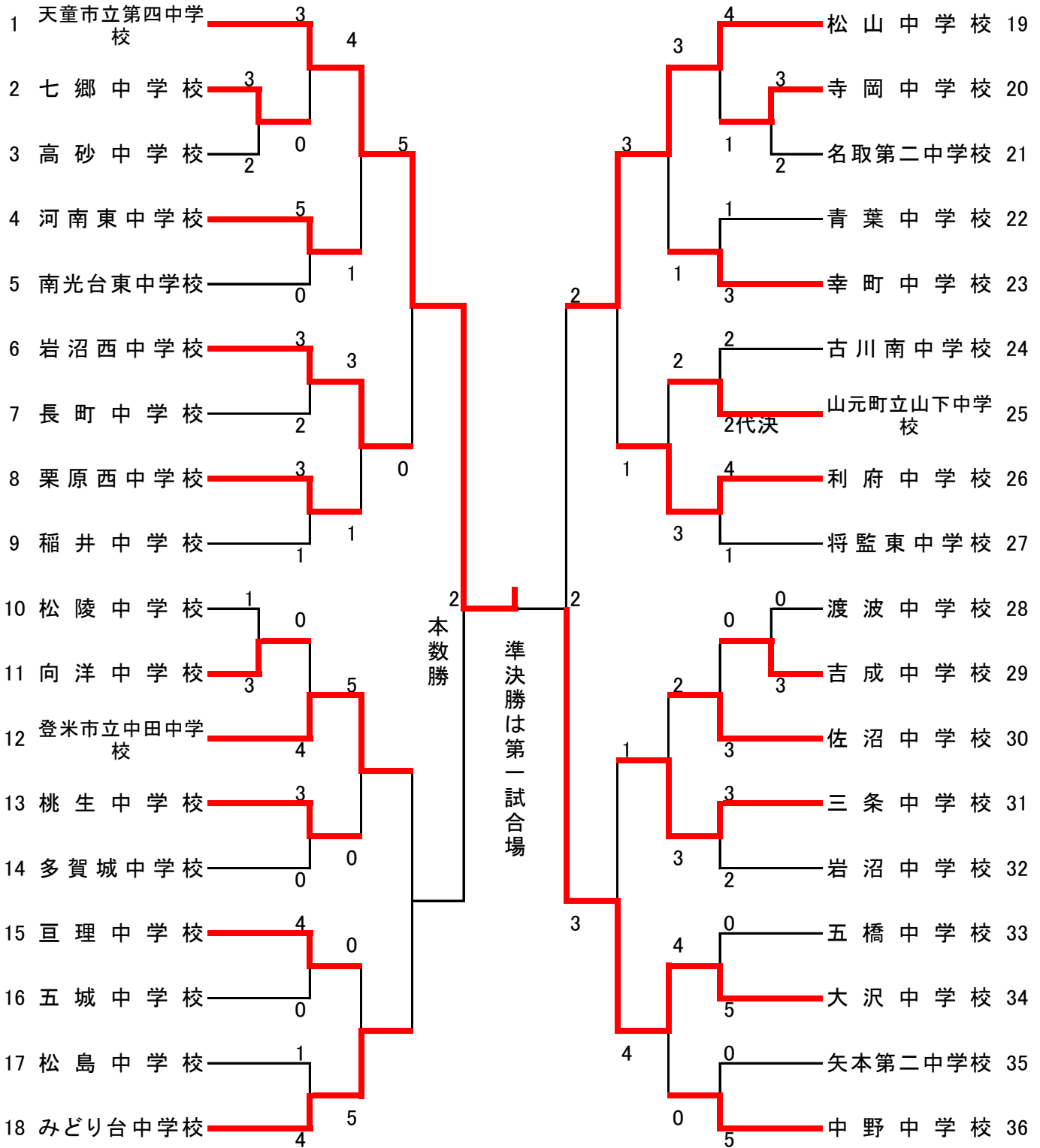


中学生女子の部

第1試合場

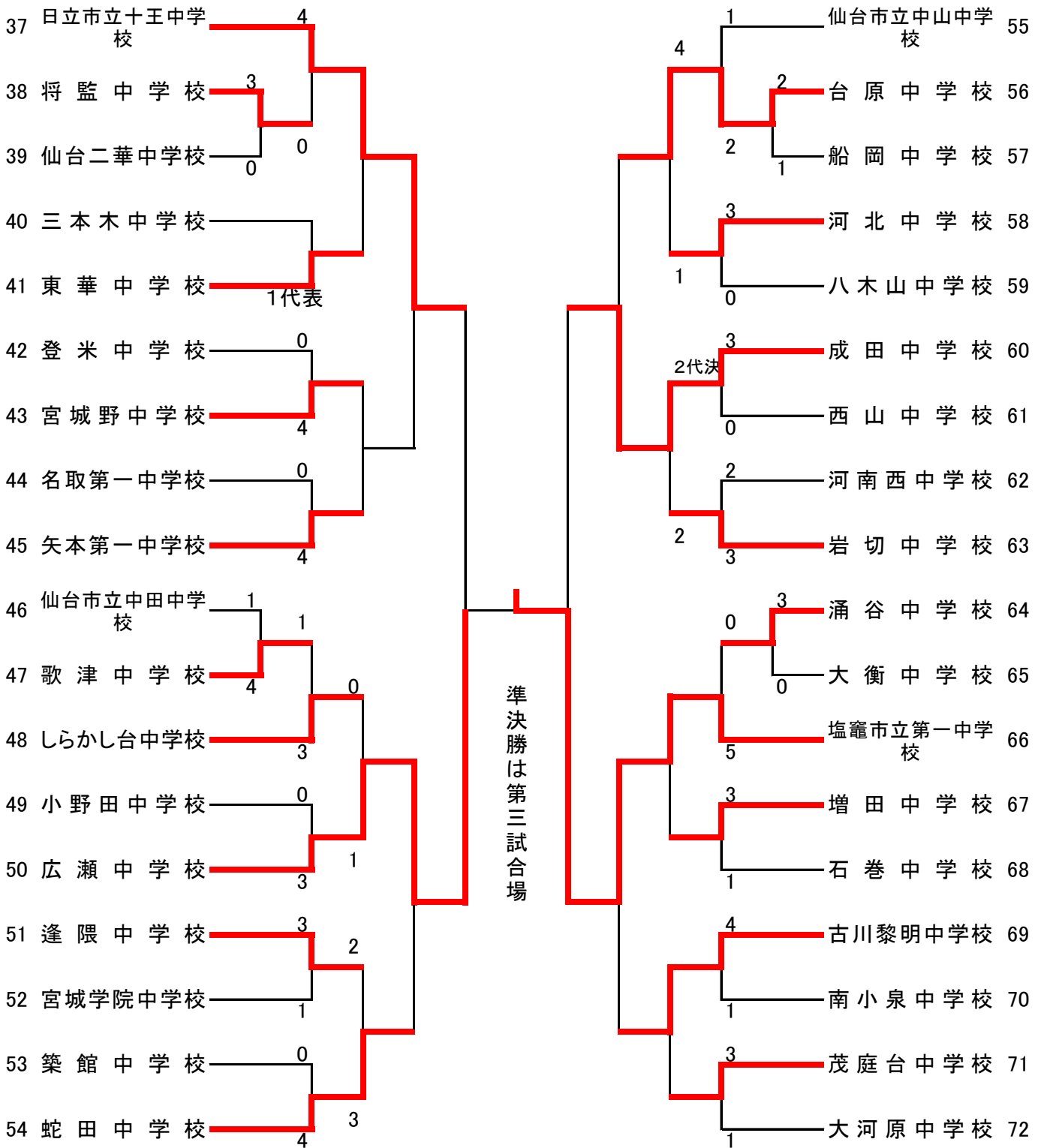
第2試合場



中学生女子の部

第3試合場

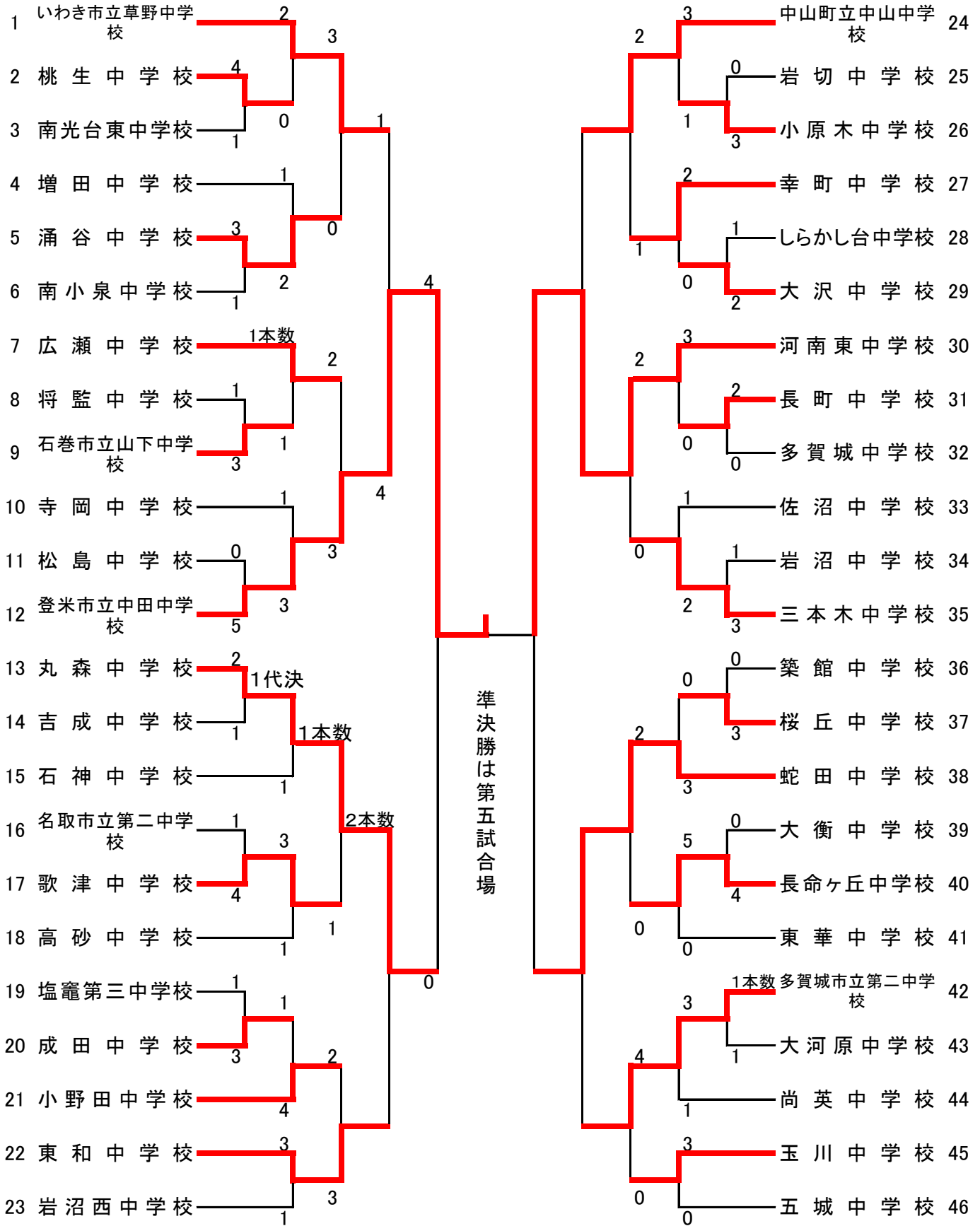
第4試合場



中学生男子の部

第5試合場

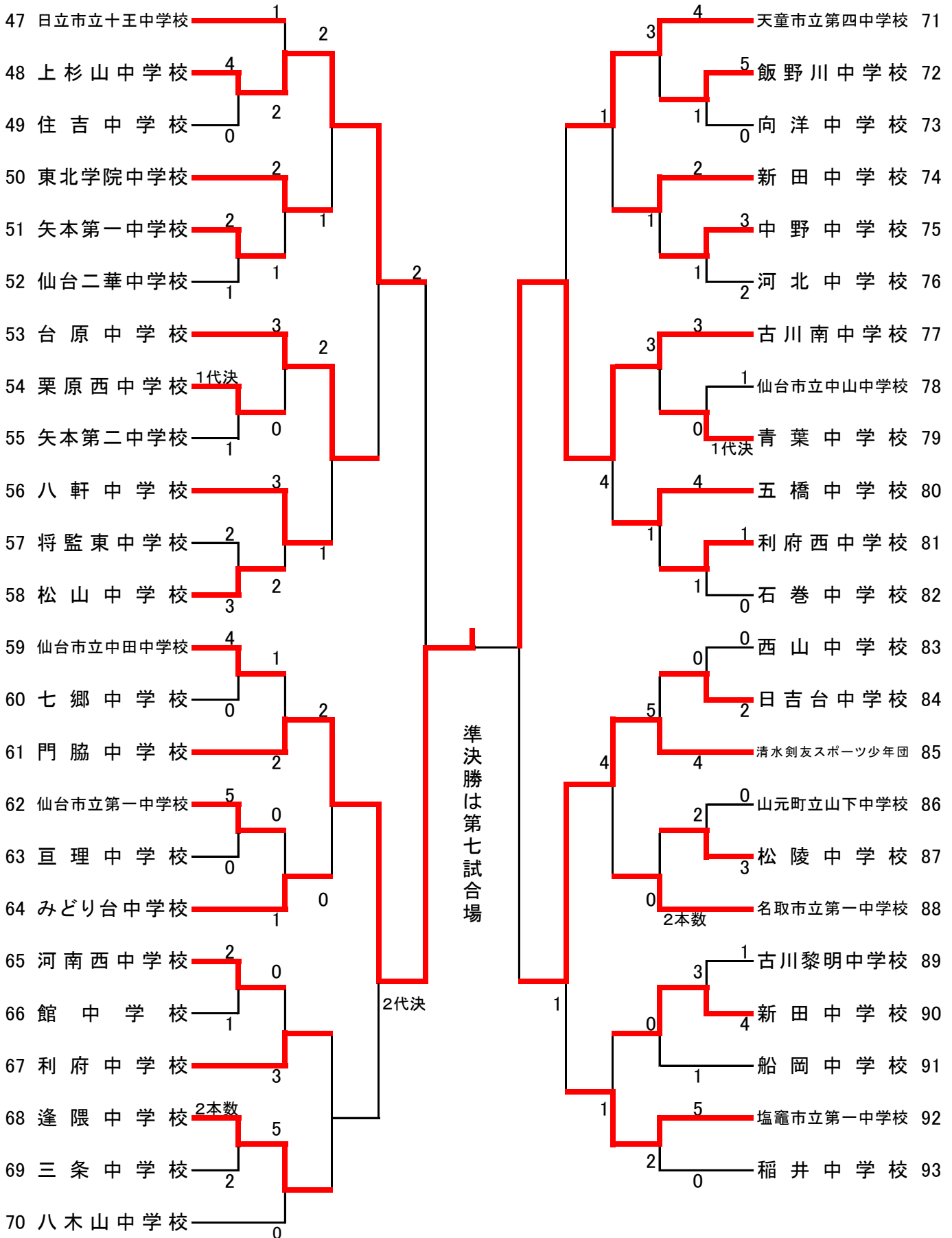
第6試合場



中学生男子の部

第7試合場

第8試合場

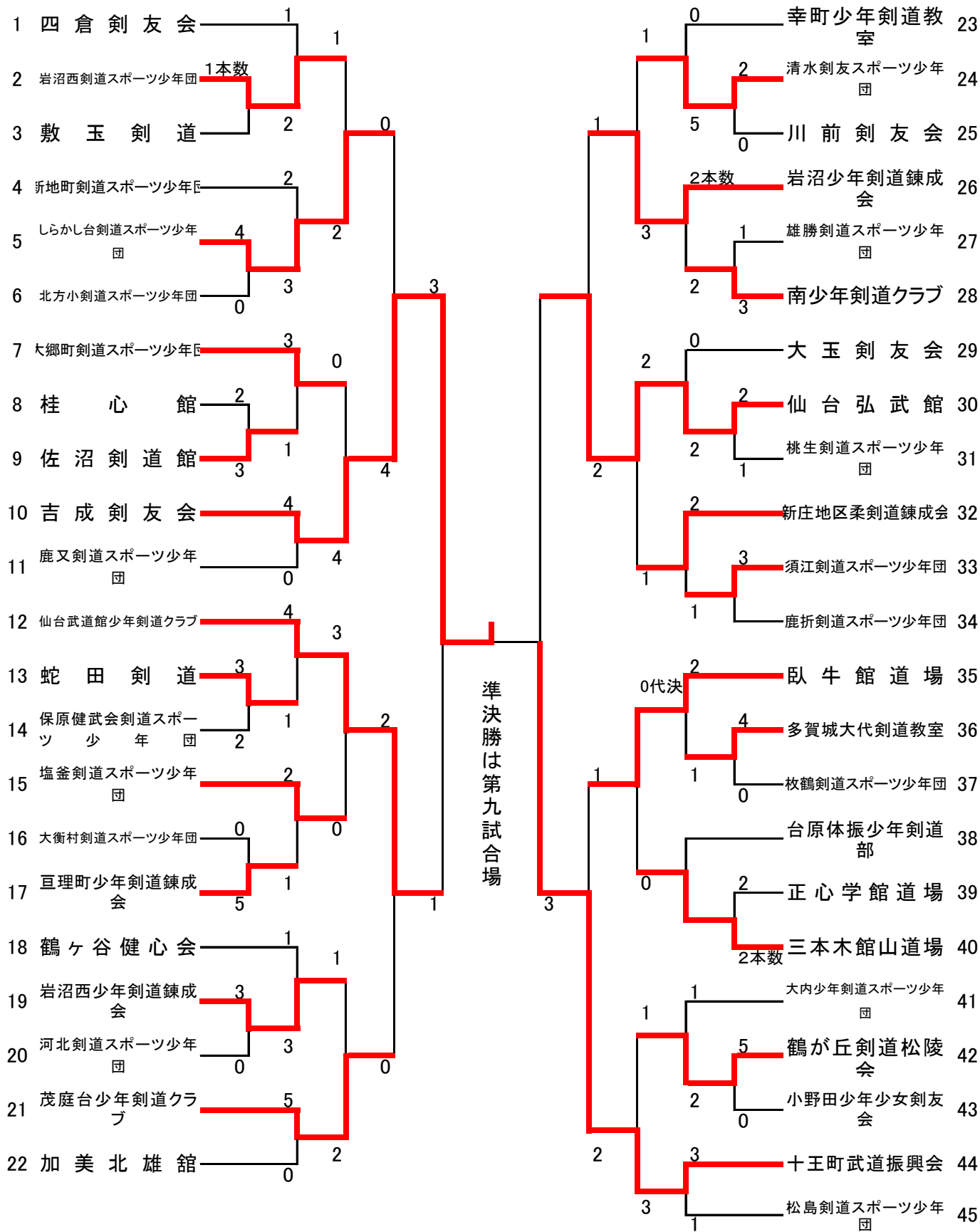


中学生男子の部

小学生の部

第9試合場

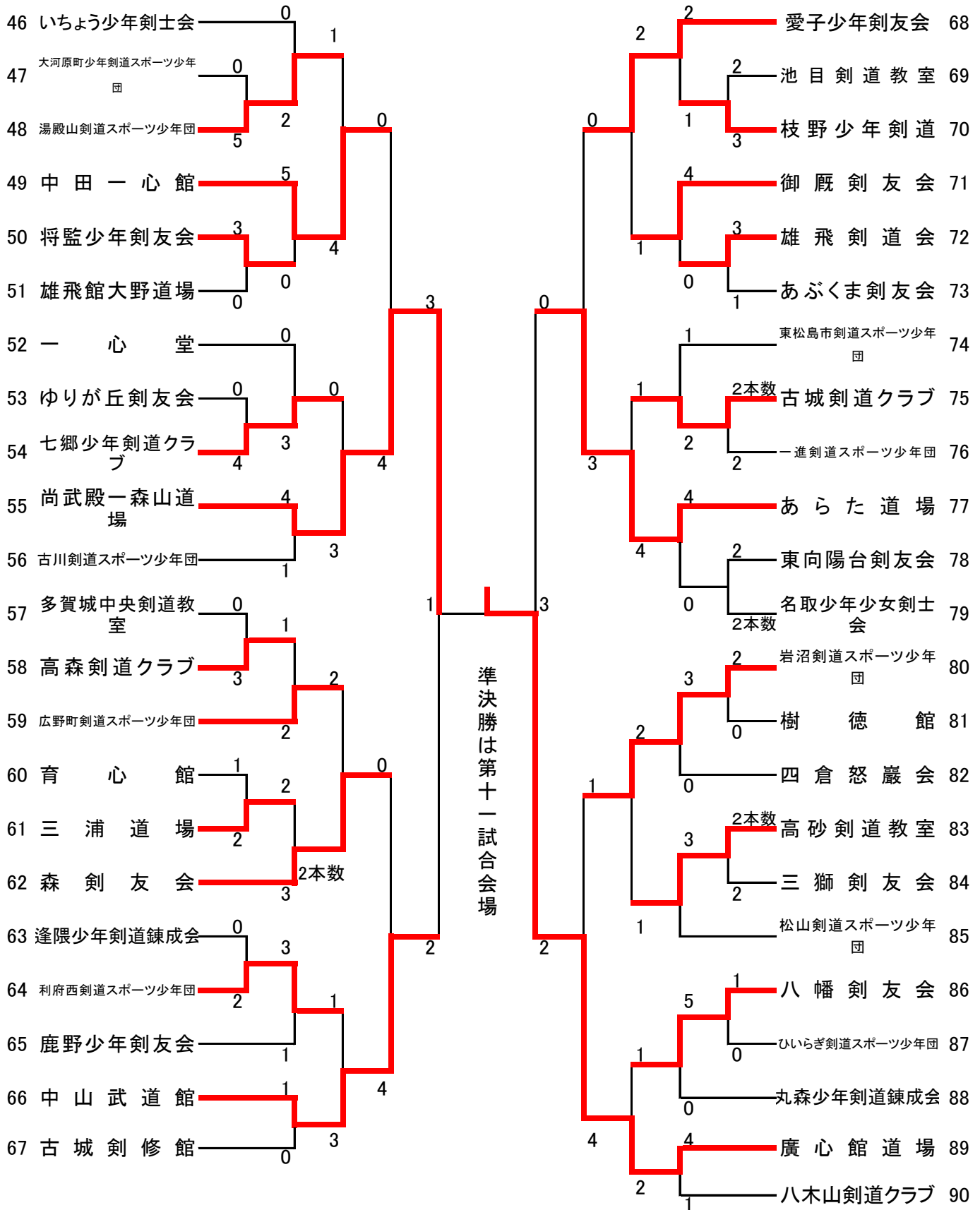
第10試合場



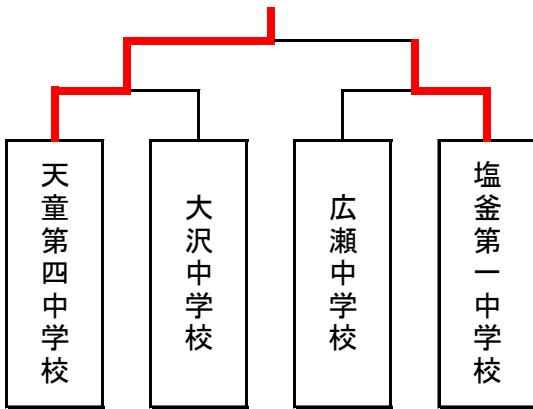
小学生の部

第11試合場

第12試合場



中学生女子の部準決勝・決勝記録



| | |
|-----|-----------|
| 第一位 | 天童市立第四中学校 |
| 第二位 | 塩釜市立第一中学校 |
| 第三位 | 大沢中学校 |
| 第三位 | 広瀬中学校 |

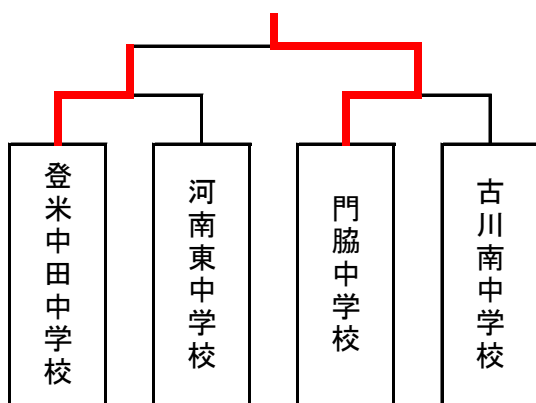
準 決 勝 戦

| チーム名 | 先 鋒 | 次 鋒 | 中 堅 | 副 将 | 大 将 | 勝 敗 | 代表者戦 |
|---------|---------------------------|---------------------------|-----------------|-----------------|-----------------|------------|------|
| 天童第四中学校 | 郷野 | 大瀧 | 佐藤 | 清野 | 鎗水 | 勝 | |
| | メ メ | 引き分け | メ 本勝 | メ コ | ド コ | 4/ 3/2 | |
| 大沢中学校 | 佐々木 | 菅澤 | 灰野 | 吉田 | 阿部 | 負 | |
| 広瀬中学校 | 遠藤 | 小瀬川 | 遠藤 | 名畑 | 一條 | 負 | |
| | 引き分け | メ メ | メ 本勝 | 引き分け | 引き分け | 0/0 3/2 | |
| 塩釜第一中学校 | 相澤 | 今野 | 中野 | 大竹 | 鈴木 | 勝 | |

決 勝 戦

| チーム名 | 先 鋒 | 次 鋒 | 中 堅 | 副 将 | 大 将 | 勝 敗 | 代表者戦 |
|---------|-----------------|-------------------|---------------------------|---------------------------|--------------|------------|------|
| 天童第四中学校 | 郷野 | 大瀧 | 佐藤 | 清野 | 鎗水 | 勝 | |
| | 引き分け | コ 一本勝ち | メ メ | コ メ | メ | 5/2 3/1 | |
| 塩釜第一中学校 | 相澤 | 今野 | 中野 | 大竹 | 鈴木 | 負 | |

中学生男子の部準決勝・決勝記録



| | |
|-----|---------|
| 第一位 | 門脇中学校 |
| 第二位 | 登米中田中学校 |
| 第三位 | 古川南中学校 |
| 第三位 | 河南東中学校 |

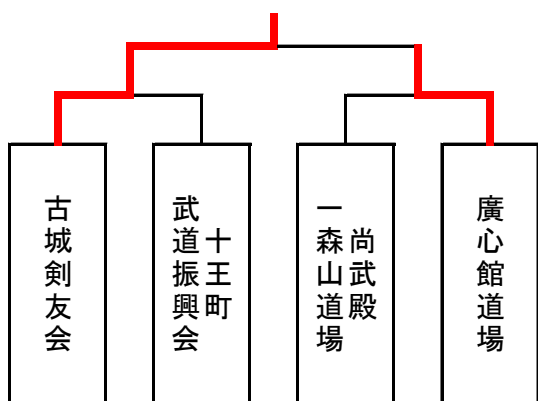
準 決 勝 戦

| チーム名 | 先 鋒 | 次 鋒 | 中 堅 | 副 将 | 大 将 | 勝 敗 | 代表者戦 |
|-----------|---------------------------|----------|--------|--------|----------|------------|------|
| 登米市立中田中学校 | 鈴木 | 及川 | 岩城 | 佐藤 | 佐々木 | 勝 | |
| | コ コ 引き分け | メ 一本勝 | ド ド | | コ メ | 6/3 3/1 | |
| 河南東中学校 | 内海 | 米澤 | 佐藤 | 高橋 | 熊谷 | 負 | |
| 門脇中学校 | 今藤 | 木村 | 佐藤 | 正路 | 丹野 | 勝 | |
| | メ 一本勝 | | メ メ | コ メ | メ 一本勝 | 6/4 1/1 | |
| 古川南中学校 | 星 | 西村 | 豊田 | 津藤 | 千葉 | 負 | |
| | | コ 一本勝 | | | | | |

決 勝 戦

| チーム名 | 先 鋒 | 次 鋒 | 中 堅 | 副 将 | 大 将 | 勝 敗 | 代表者戦 |
|-----------|-----------|--------|--------|----------|--------|------------|------|
| 登米市立中田中学校 | 鈴木 | 及川 | 岩城 | 佐藤 | 佐々木 | 負 | |
| | ド 一本勝ち | | | | メ コ | 3/2 5/3 | |
| 門脇中学校 | 今藤 | 木村 | 佐藤 | 正路 | 丹野 | 勝 | |
| | | メ メ | メ メ | コ 一本勝 | | | |

小学生の部準決勝・決勝記録



| | |
|-----|----------|
| 第一位 | 吉成剣友会 |
| 第二位 | 廣心館道場 |
| 第三位 | 尚武殿一森山道場 |
| 第三位 | 十王町武道振興会 |

準 決 勝 戦

| チーム名 | 先 鋒 | 次 鋒 | 中 堅 | 副 将 | 大 将 | 勝 敗 | 代表者戦 |
|----------|----------|----------|----------|-----|-----|------------|------|
| 吉成剣友会 | 菅原 | 岩 瀨 | 庄 子 | 日 詰 | 大 森 | 勝 | |
| | ✕ 1本勝 | ✕ ✕ | ✕ ✕ | ✕ ✕ | ✕ | 7/4 0/0 | |
| 十王町武道振興会 | 杉山 | 高橋 | 草刈 | 藤田 | 幕田 | 負 | |
| 尚武殿一森山道場 | 宇佐美 | 菅原 | 渡會 | 彌永 | 相澤 | 負 | |
| | ✕ 一本勝 | ☐ 1本勝 | ✕ 一本勝 | ✕ | ✕ ✕ | 2/1 4/3 | |
| 廣心館道場 | 阿部 | 高瀬 | 小林 | 永岡 | 中村 | 勝 | |

決 勝 戦

| チーム名 | 先 鋒 | 次 鋒 | 中 堅 | 副 将 | 大 将 | 勝 敗 | 代表者戦 |
|-------|-----|----------|----------|-----|-----|------------|------|
| 吉成剣友会 | 菅原 | 岩 瀨 | 庄 子 | 日 詰 | 大 森 | 勝 | |
| | ✕ ☐ | ✕ 一本勝 | ✕ 一本勝 | ✕ | ☐ | 4/3 1/1 | |
| 廣心館道場 | 阿部 | 高瀬 | 小林 | 永岡 | 中村 | 負 | |