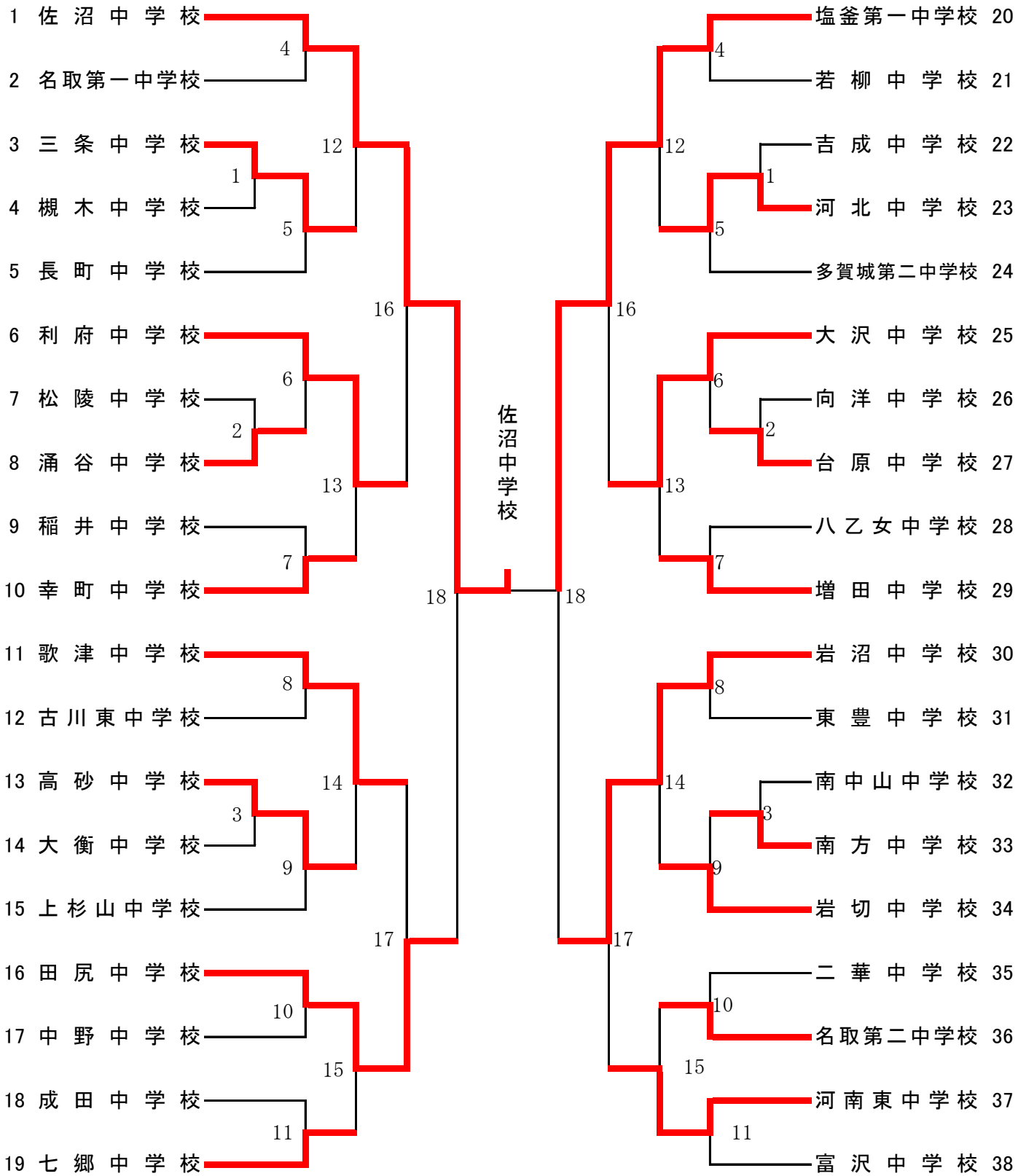


中学生女子の部

第1試合場

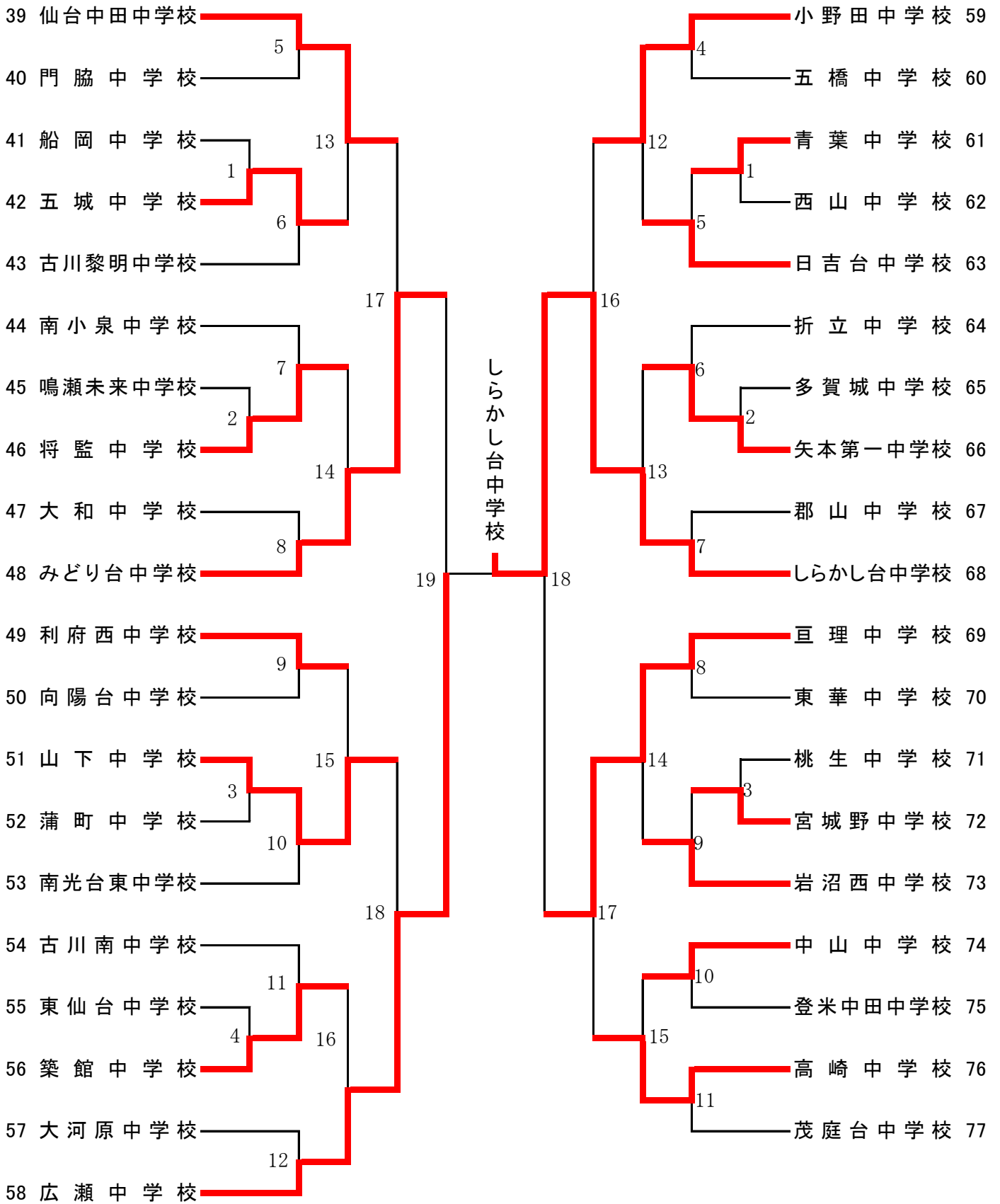
第2試合場



中学生女子の部

第3試合場

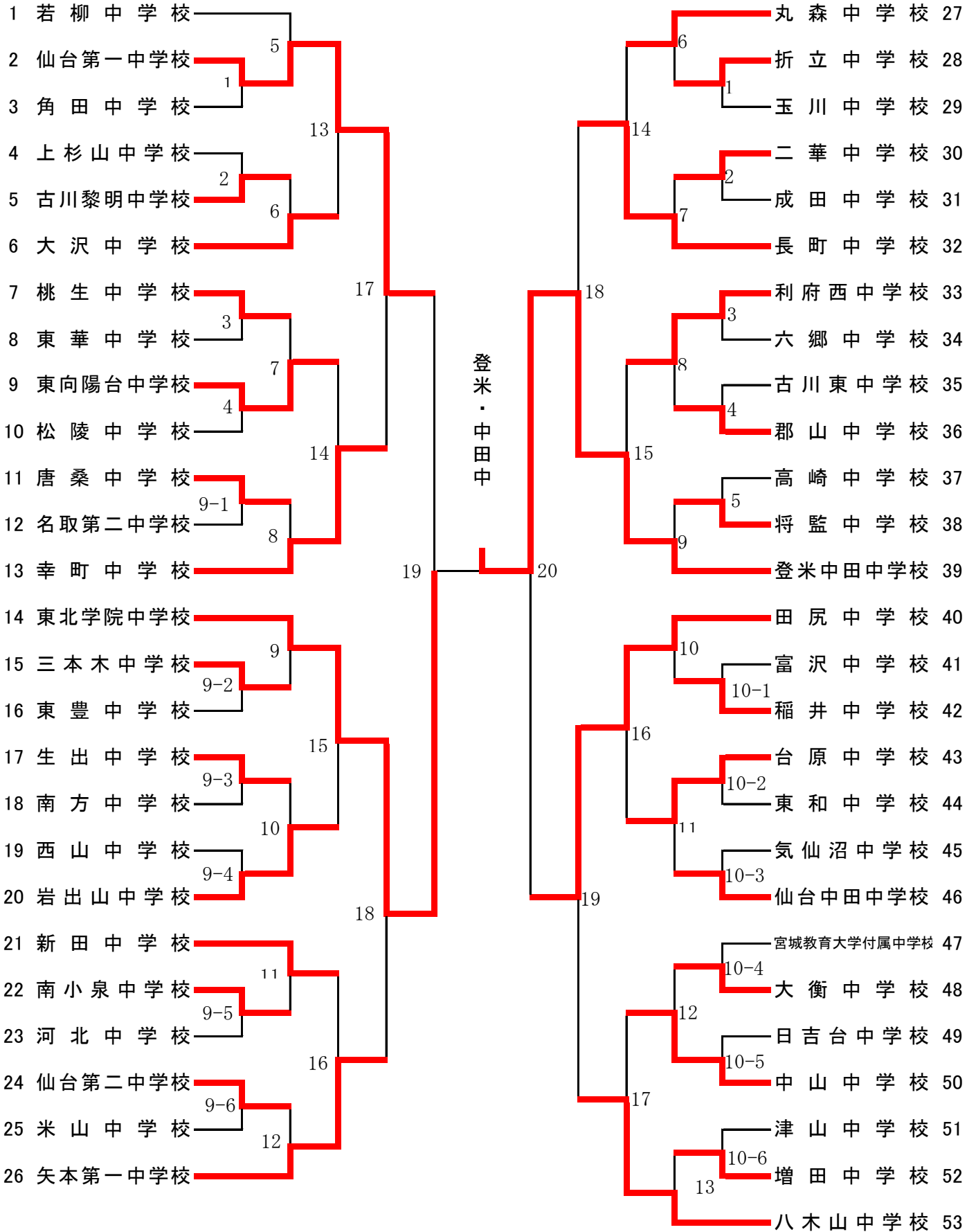
第4試合場



中学生男子の部

第5試合場

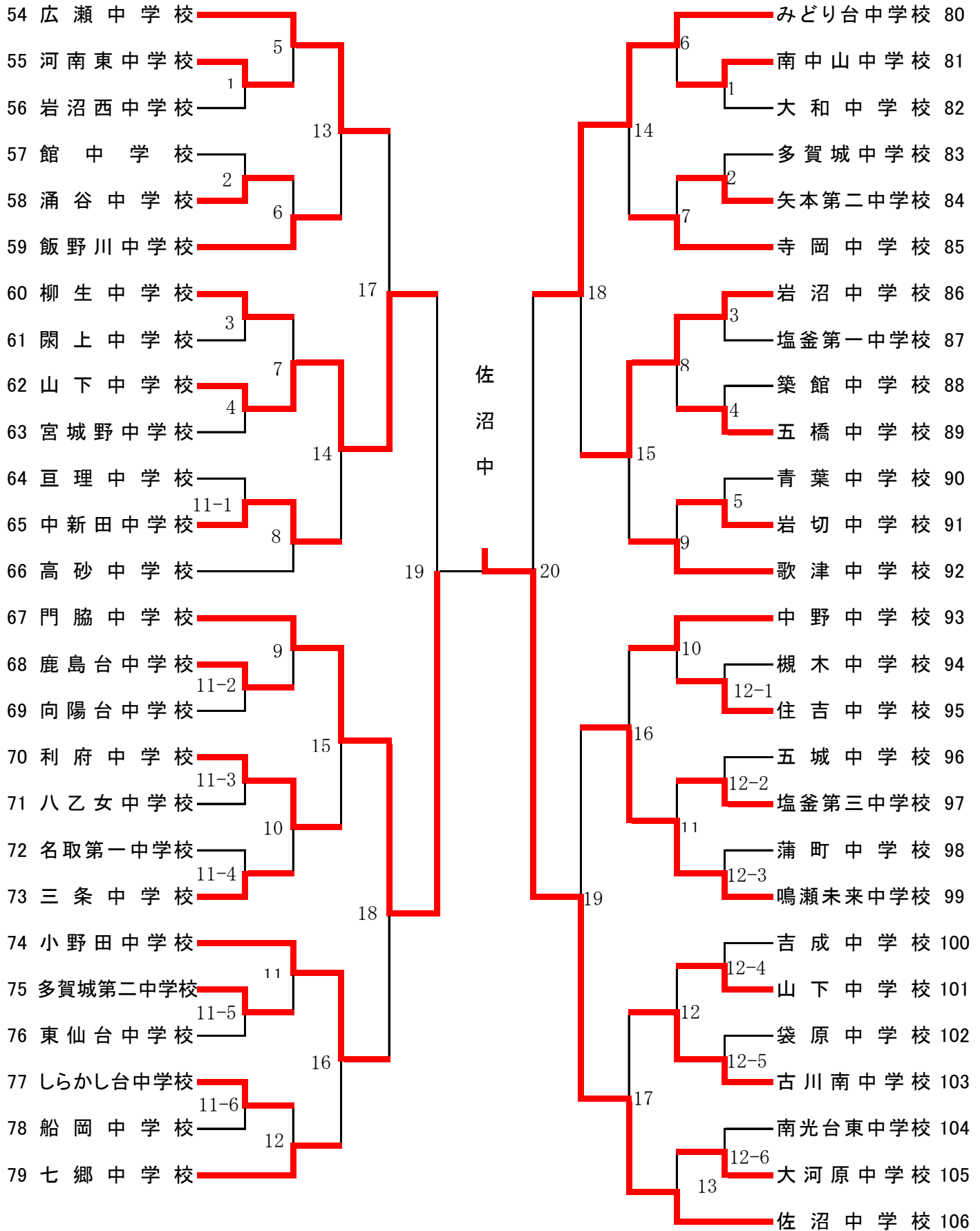
第6試合場



中学生男子の部

第7試合場

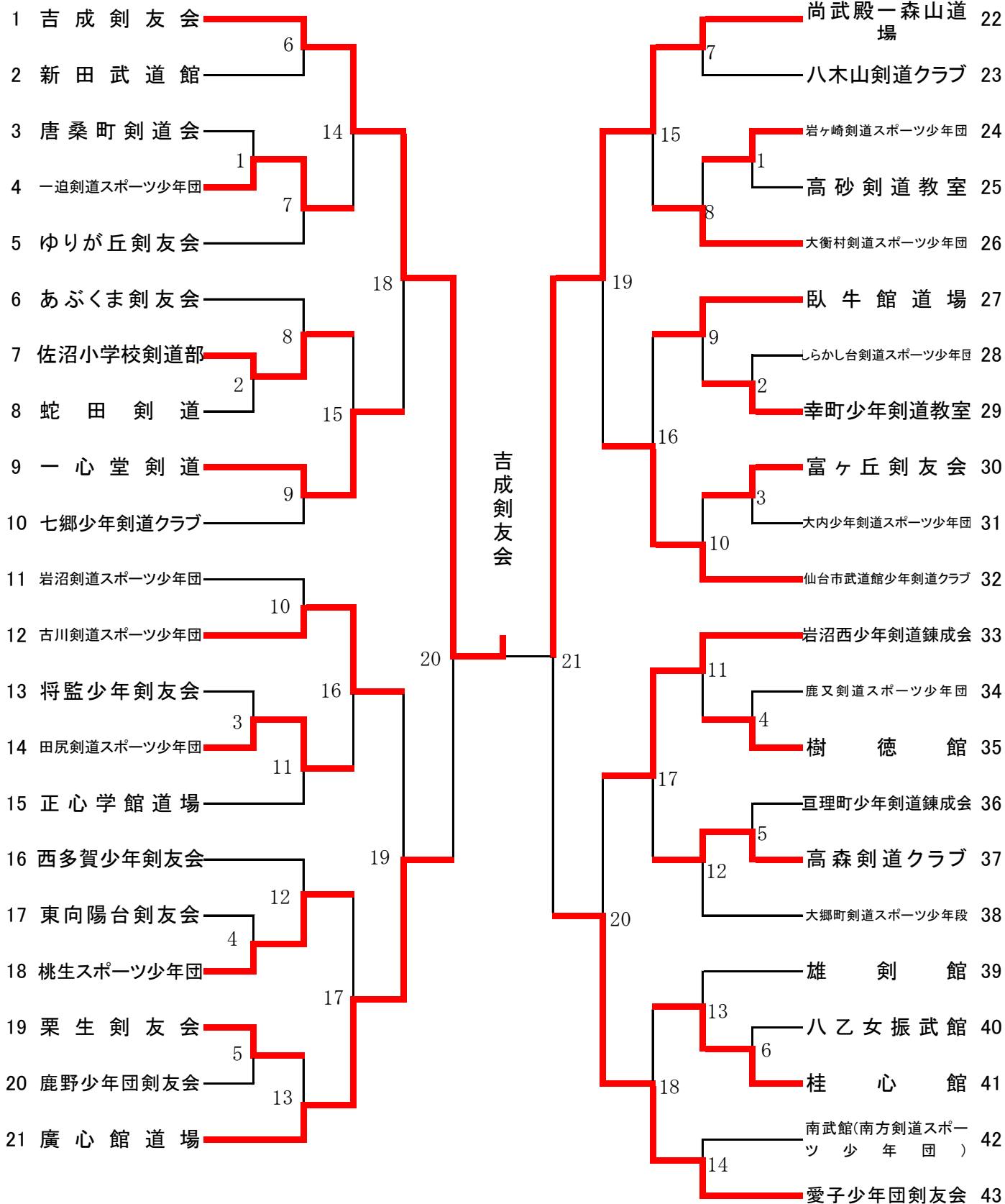
第8試合場



小学生の部

第9試合場

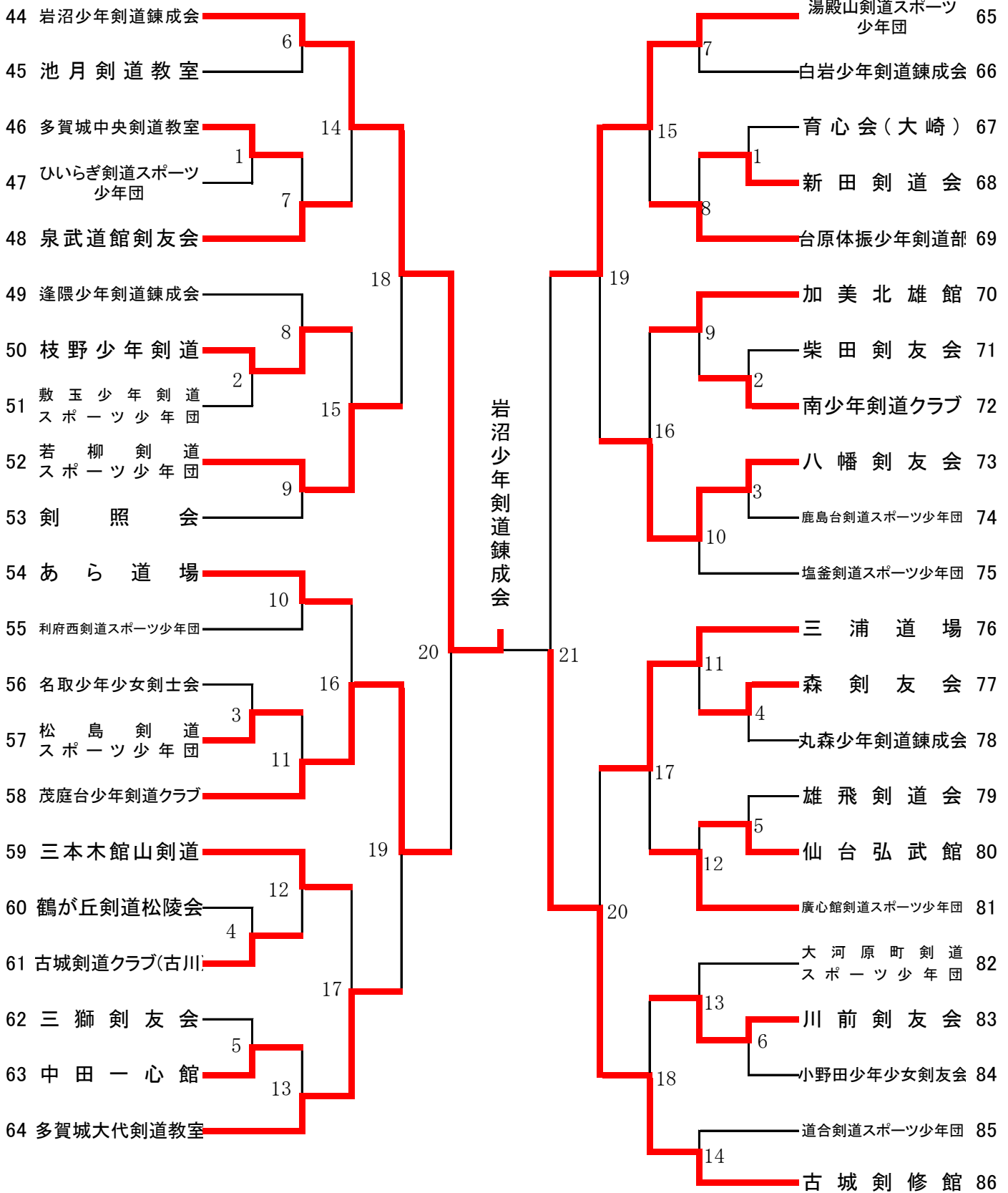
第10試合場



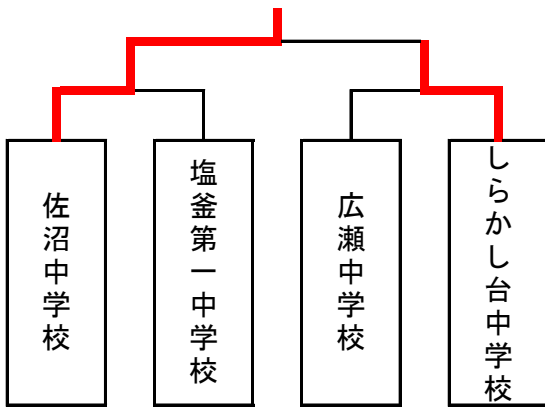
小学生の部

第11試合場

第12試合場



中学生女子の部準決勝・決勝記録



第一位	佐沼中学校
第二位	しらかし台中学校
第三位	塩釜第一中学校
第三位	広瀬中学校

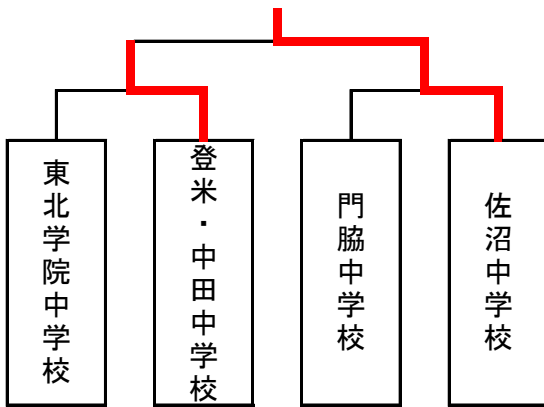
準 決 勝 戦

チーム名	先 鋒	次 鋒	中 堅	副 将	大 将	勝 敗	代表者戦
佐沼中学校	及川	三浦	松浦	佐藤	五十嵐	勝	
			ド ド	メ メ	メ <small>一本勝</small>	5/3 4/2	
	コ コ	メ <small>一本勝</small>					
塩釜第一中学校	相沢	今野	鈴木	鈴木	中野	負	
広瀬中学校	遠藤(有)	小瀬川	遠藤(那)	名畑	一條	負	
	引き分け	〇 〇		引き分け		2/1	
			ド <small>一本勝</small>	引き分け	メ <small>一本勝</small>	2/2	
しらかし台中学校	高嶋		遠藤	宇佐美	岡	勝	

決 勝 戦

チーム名	先 鋒	次 鋒	中 堅	副 将	大 将	勝 敗	代表者戦
佐沼中学校	及川	三浦	松浦	佐藤	五十嵐	勝	
	メ メ	〇 〇	メ 引き分け	引き分け	引き分け	5/2 2/1	
			メ <small>一本勝</small>	引き分け	引き分け		
しらかし台中学校	高嶋		遠藤	宇佐美	岡	負	

中学生男子の部準決勝・決勝記録



第一位	佐沼中学校
第二位	登米・中田中学校
第三位	門脇中学校
第三位	東北学院中学校

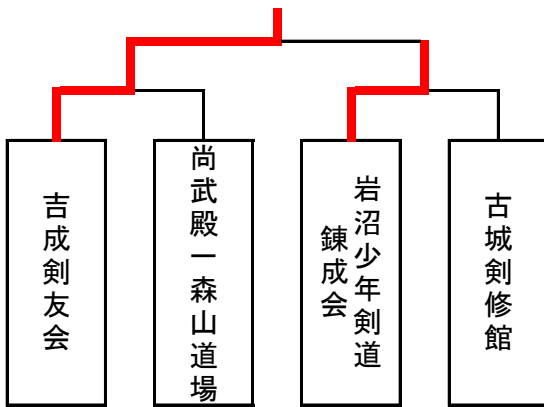
準 決 勝 戦

チーム名	先 鋒	次 鋒	中 堅	副 将	大 将	勝 敗	代表者戦
東北学院中学校	及川	大沼	園田	堀田	遠藤	負	
			☐ 1本勝		✕	△ 2/1	
	✕ 一本勝	☐ ☐		☐ 1本勝	✕ ☐	○ 6/4	
登米・中田中学校	及川	鈴木	高倉	佐々木	佐藤	勝	
門脇中学校	佐藤(伶)	今藤	正路	佐々木	丹野	負	
	✕	✕	✕ 一本勝		▲	△ 1/1	
	引き分け	引き分け		✕ 一本勝	✕ 一本勝	○ 2/2	
佐沼中学校	鈴木	佐藤	木村	菅原	阿部	勝	

決 勝 戦

チーム名	先 鋒	次 鋒	中 堅	副 将	大 将	勝 敗	代表者戦
登米・中田中学校	及川	鈴木	高倉	佐々木	佐藤	負	
	✕	✕		✕ 一本勝	✕	△ 2/1	
	引き分け	引き分け	✕ 一本勝		✕ ☐	○ 3/2	
佐沼中学校	鈴木	佐藤	木村	菅原	阿部	勝	

小学生の部準決勝・決勝記録



第一位	吉成剣友会
第二位	岩沼少年剣道錬成会
第三位	尚武殿一森山道場
第三位	古城剣修館

準 決 勝 戦

チーム名	先 鋒	次 鋒	中 堅	副 将	大 将	勝 敗	代表者戦
吉成剣友会	菅原	日詰	庄子	岩渕	大森	勝	
	コ ド 引き分け	メ コ	メ メ	メ メ		7/3 3/1	
尚武殿一森山道場	宇佐美	菅原	渡會	彌永	相澤	負	
岩沼少年剣道錬成会	石川	坂爪	鈴木	小野	狩野	勝	
	メ 一本勝	メ 一本勝	メ メ	引き分け	メ メ	6/4 1/0	
古城剣修館	佐藤	森澤	小野	瀬戸	岡本	負	

決 勝 戦

チーム名	先 鋒	次 鋒	中 堅	副 将	大 将	勝 敗	代表者戦
吉成剣友会	菅原	日詰	庄子	岩渕	大森	勝	
	コ 1本勝	メ メ	ド 一本勝		コ コ	6/4 3/1	
岩沼少年剣道錬成会	石川	坂爪	鈴木	小野	狩野	負	