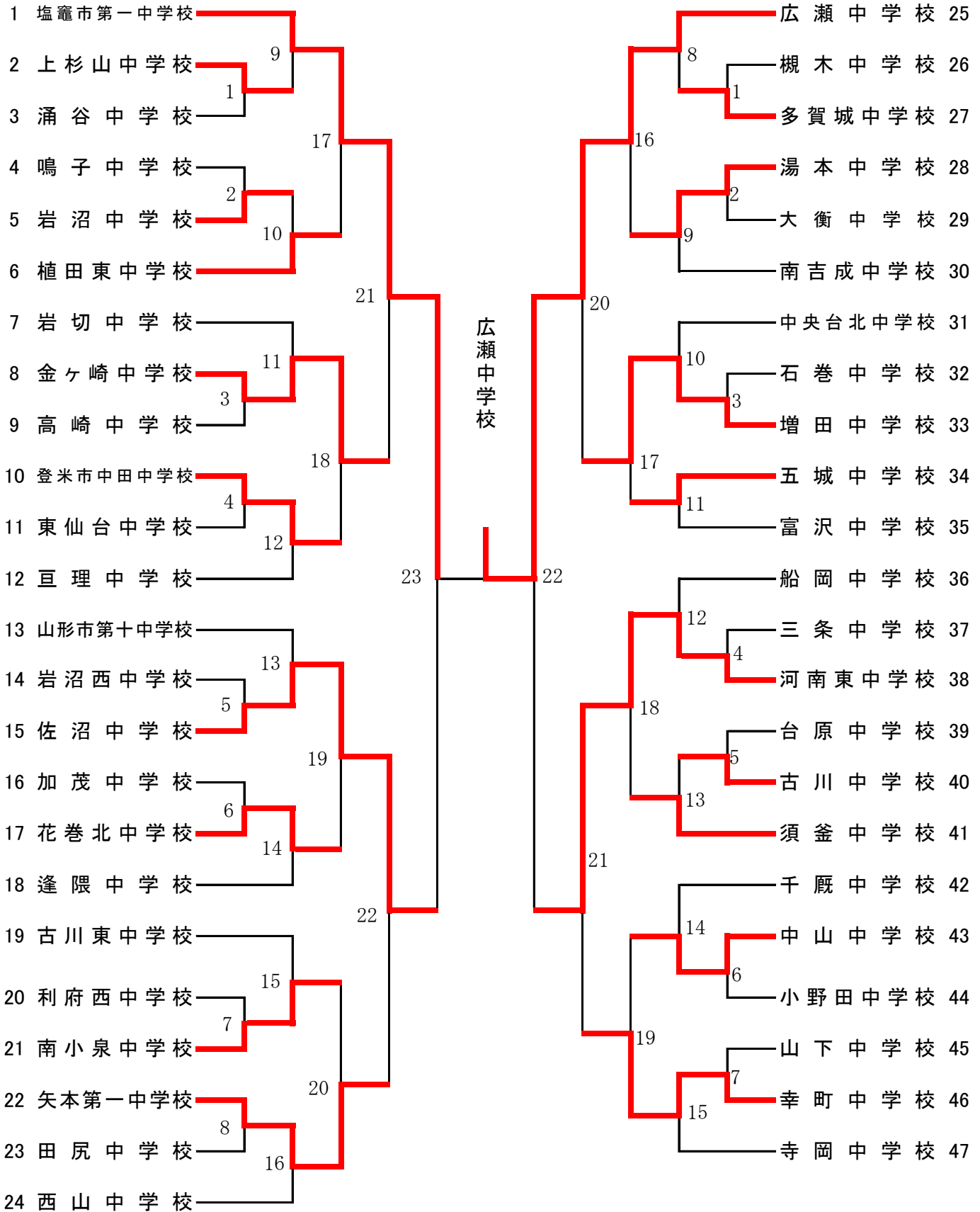


# 中学生女子の部

第1試合場

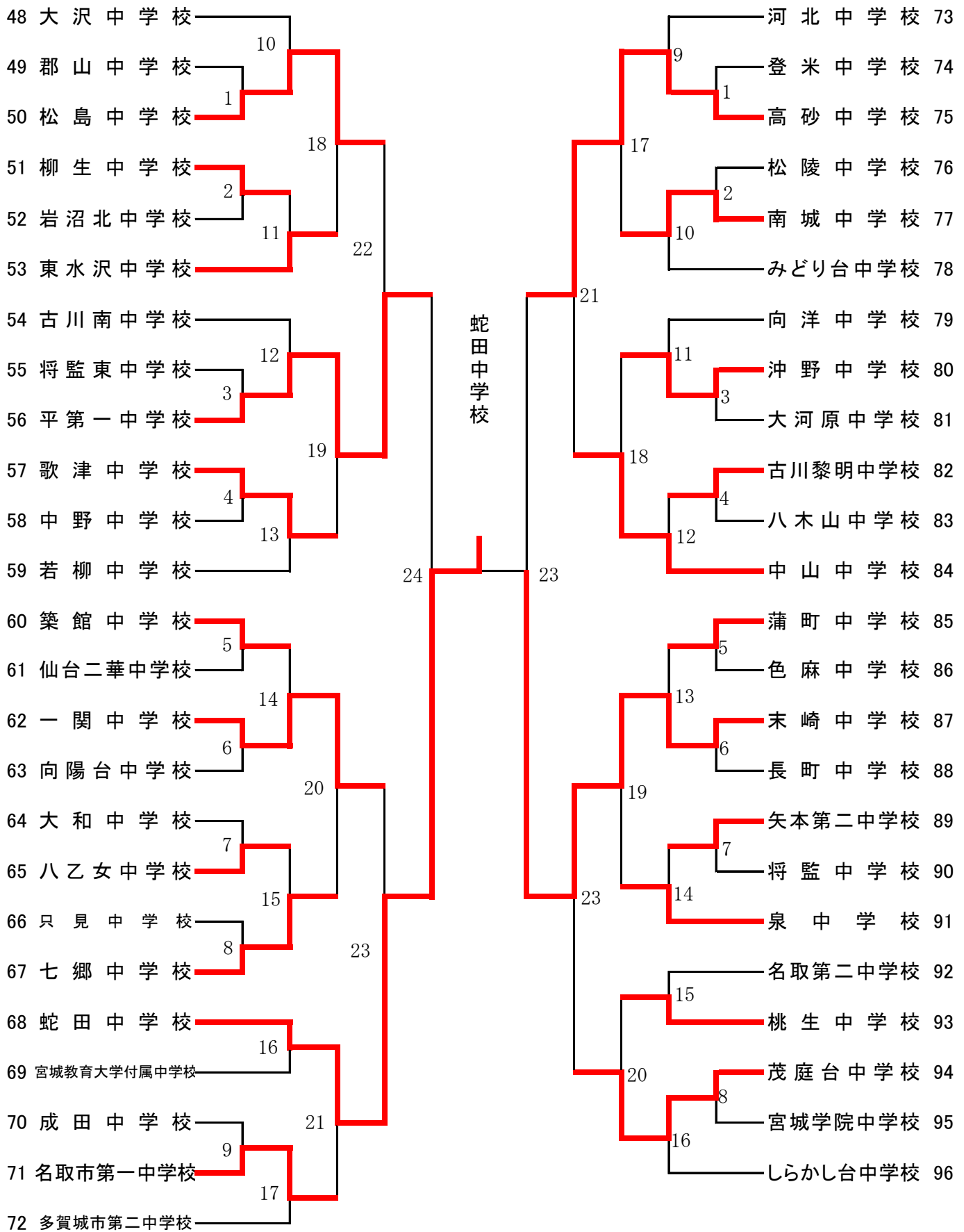
第2試合場



# 中学生女子の部

第3試合場

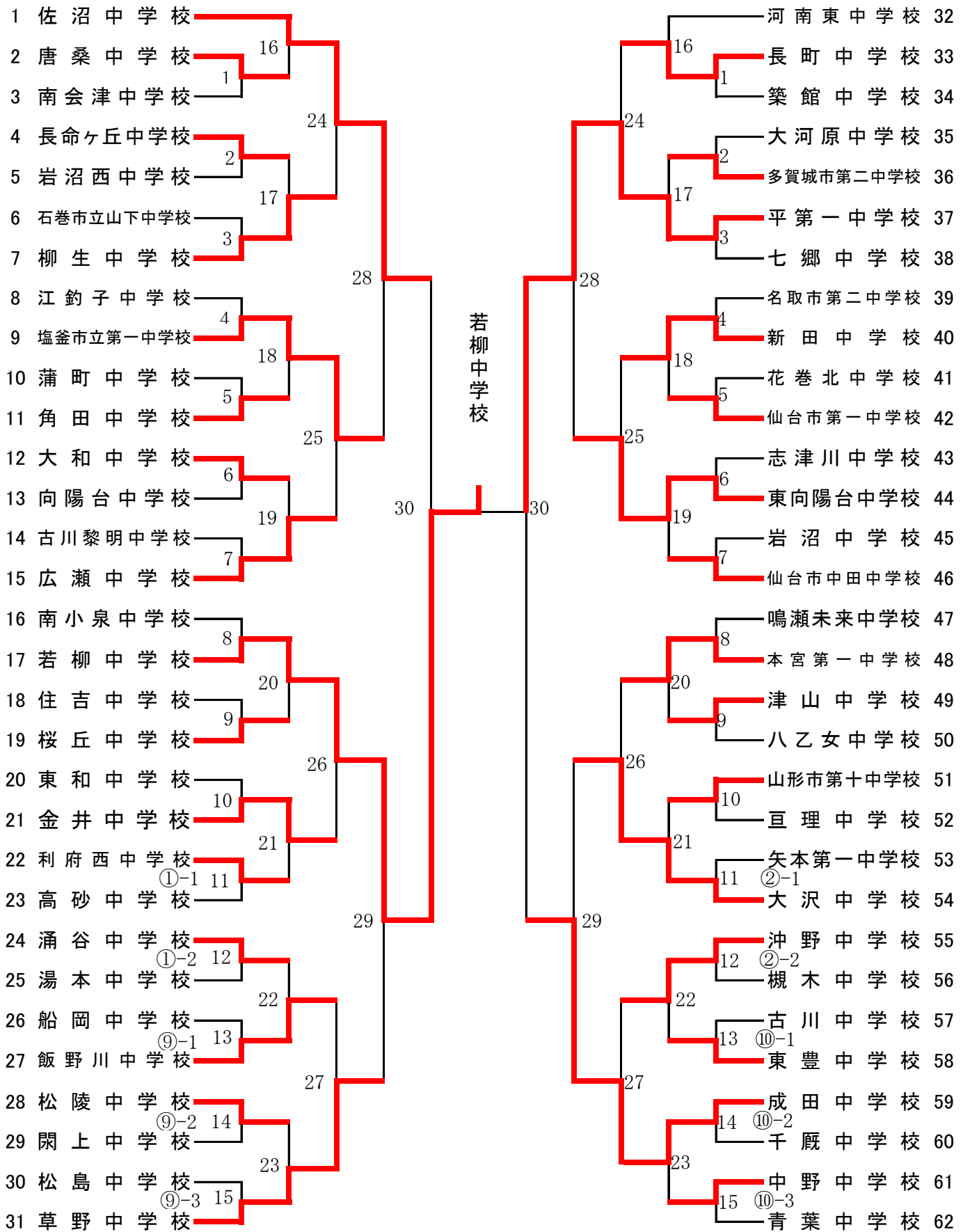
第4試合場



# 中学生男子の部

## 第5試合場

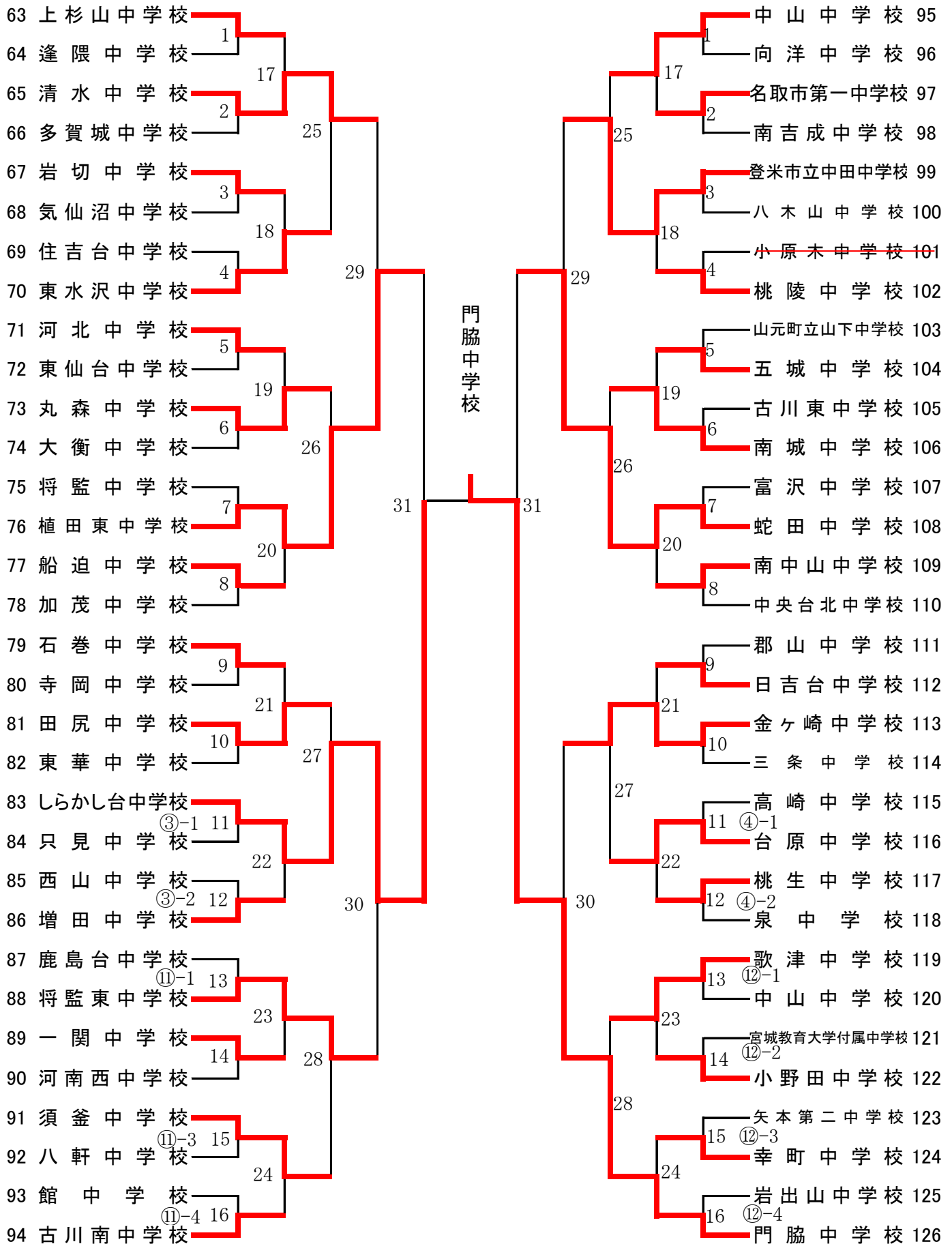
## 第6試合場



# 中学生男子の部

第7試合場

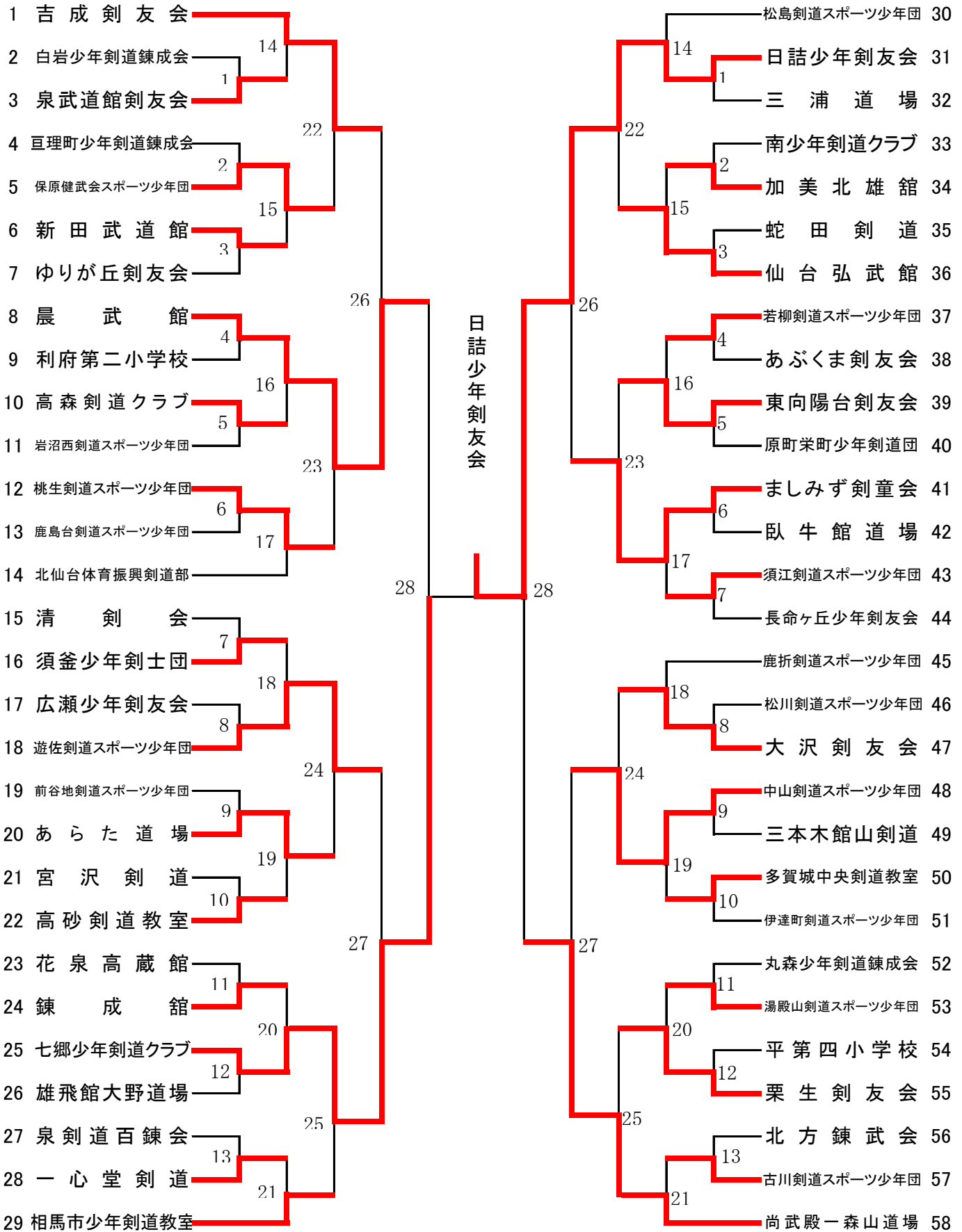
第8試合場



# 小学生の部

## 第9試合場

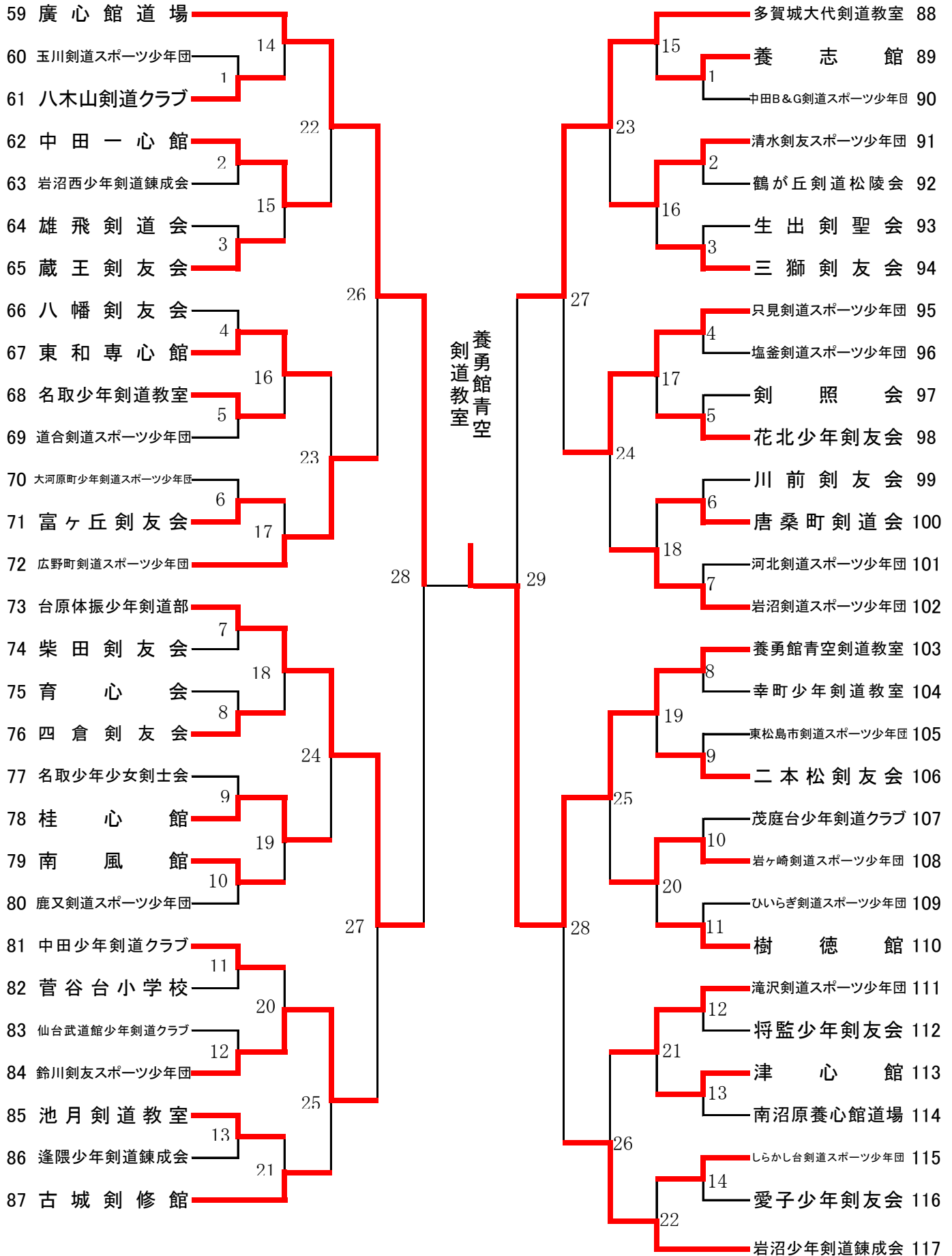
## 第10試合場



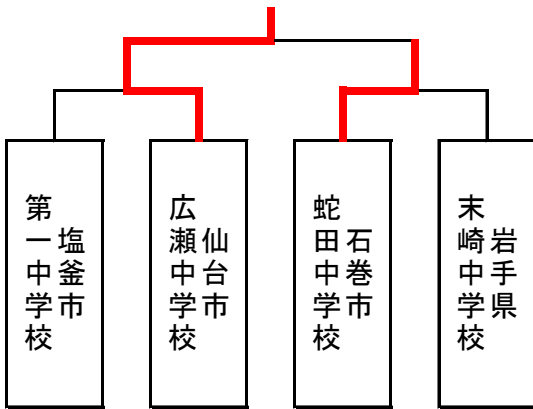
# 小学生の部

## 第11試合場

## 第12試合場



## 中学生女子の部準決勝・決勝記録



第一位	仙台市立広瀬中学校
第二位	石巻市立蛇田中学校
第三位	塩竈市立第一中学校
第三位	岩手県大船渡市立末崎中学校

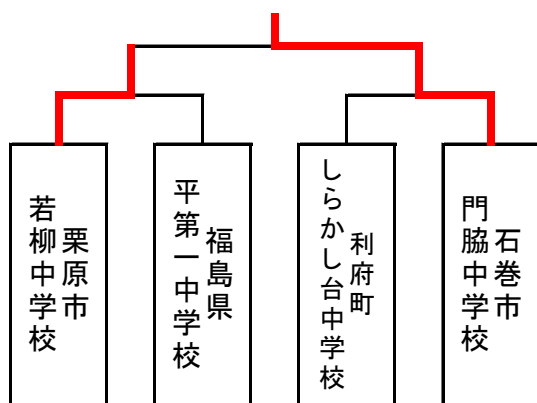
### 準 決 勝 戦

チーム名	先 鋒	次 鋒	中 堅	副 将	大 将	勝 敗	代表者戦
塩竈市第一中学校	大竹	鈴木(茉)	鈴木(和)	今野	相沢	△ 1	
		一本勝	メ	メ		2	
	メ ト	メ	メ メ	一本勝	メ メ	7	
広瀬中学校	佐藤	山本	遠藤(那)	一條	遠藤(有)	○ 4	
蛇田中学校	宍戸	菅原	千葉	佐藤	中村	○ 4	
	メ メ △	メ メ		メ ト	メ メ	8	
			メ メ			2	
末崎中学校	朴澤	河野	木村	津嶋	村上	△ 1	

### 決 勝 戦

チーム名	先 鋒	次 鋒	中 堅	副 将	大 将	勝 敗	代表者戦
広瀬中学校	佐藤	山本	遠藤(那)	一條	遠藤(有)	○ 4	
	×	コ メ	メ メ	コ メ	メ メ	8	
		メ				1	
蛇田中学校	宍戸	菅原	千葉	佐藤	中村	△ 0	

## 中学生男子の部準決勝・決勝記録



第一位	石巻市立門脇中学校
第二位	栗原市立若柳中学校
第三位	利府町立しらかし台中学校
第三位	福島県いわき市立平第一中学校

### 準 決 勝 戦

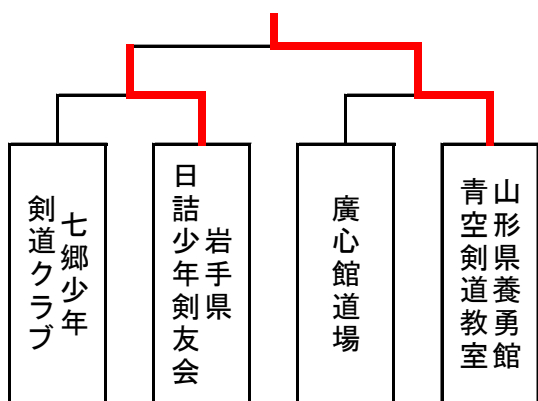
チーム名	先 鋒	次 鋒	中 堅	副 将	大 将	勝 敗	代表者戦
若柳中学校	三上	渡邊	小野寺	千葉	遠藤	3	
	ドメ	メメ△		一本勝	ド	5	
		△	メメ	ド	△一本勝	3	
平第一中学校	橋本	木田	江花	富田	大平	2	
しらかし台中学校	高橋	工藤	菅原	桑原	栃久保	0	
	一本勝	一本勝			一本勝	0	
	ド	メ	メメ	メメ	メ	7	
門脇中学校	今藤	木村	佐々木	正路	佐藤	5	

### 決 勝 戦

チーム名	先 鋒	次 鋒	中 堅	副 将	大 将	勝 敗	代表者戦
若柳中学校	三上	渡邊	小野寺	千葉	遠藤	1	
	一本勝			×	メド	2	
	コ	メコ	メメ	×		5	
門脇中学校	今藤	木村	佐々木	正路	佐藤	3	



## 小学生の部準決勝・決勝記録



第一位	養勇館青空剣道教室
第二位	日詰少年剣友会
第三位	七郷少年剣道クラブ
第三位	廣心館道場

### 準 決 勝 戦

チーム名	先 鋒	次 鋒	中 堅	副 将	大 将	勝 敗	代表者戦
七郷少年剣道クラブ	大塚	小島	深澤	佐藤	横山	△ 1	
		メ	メ		メ	3	
	メ	コ	メ	メ	一本勝	6	
日詰少年剣友会	赤間	高橋	佐藤	藤澤	槻館	○ 2	
廣心館道場	阿部	宍戸	瀬川	中村	高瀬	△ 1	
	×		一本勝	コ		1	
		メ	コ	一本勝	メ	5	
養勇館青空剣道教室	齋藤	小松	宍戸	溝越	小松	○ 3	

### 決 勝 戦

チーム名	先 鋒	次 鋒	中 堅	副 将	大 将	勝 敗	代表者戦
日詰少年剣友会	赤間	高橋	佐藤	藤澤	槻館	△ 1	
	×		×	メ	×	1	
		メ		一本勝		2	
養勇館青空剣道教室	齋藤	小松	宍戸	溝越	小松	○ 1	