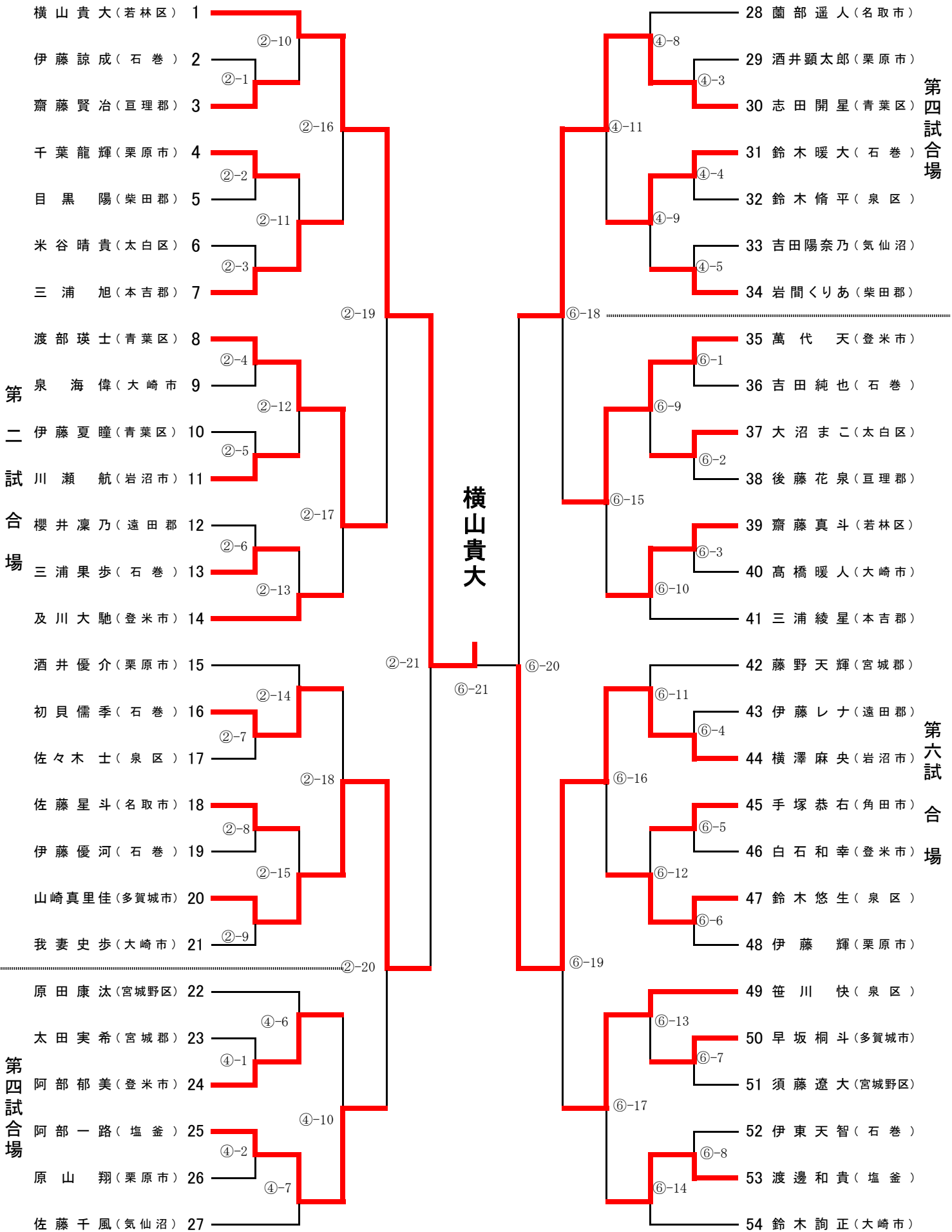


低学年(1年~3年)男女混合



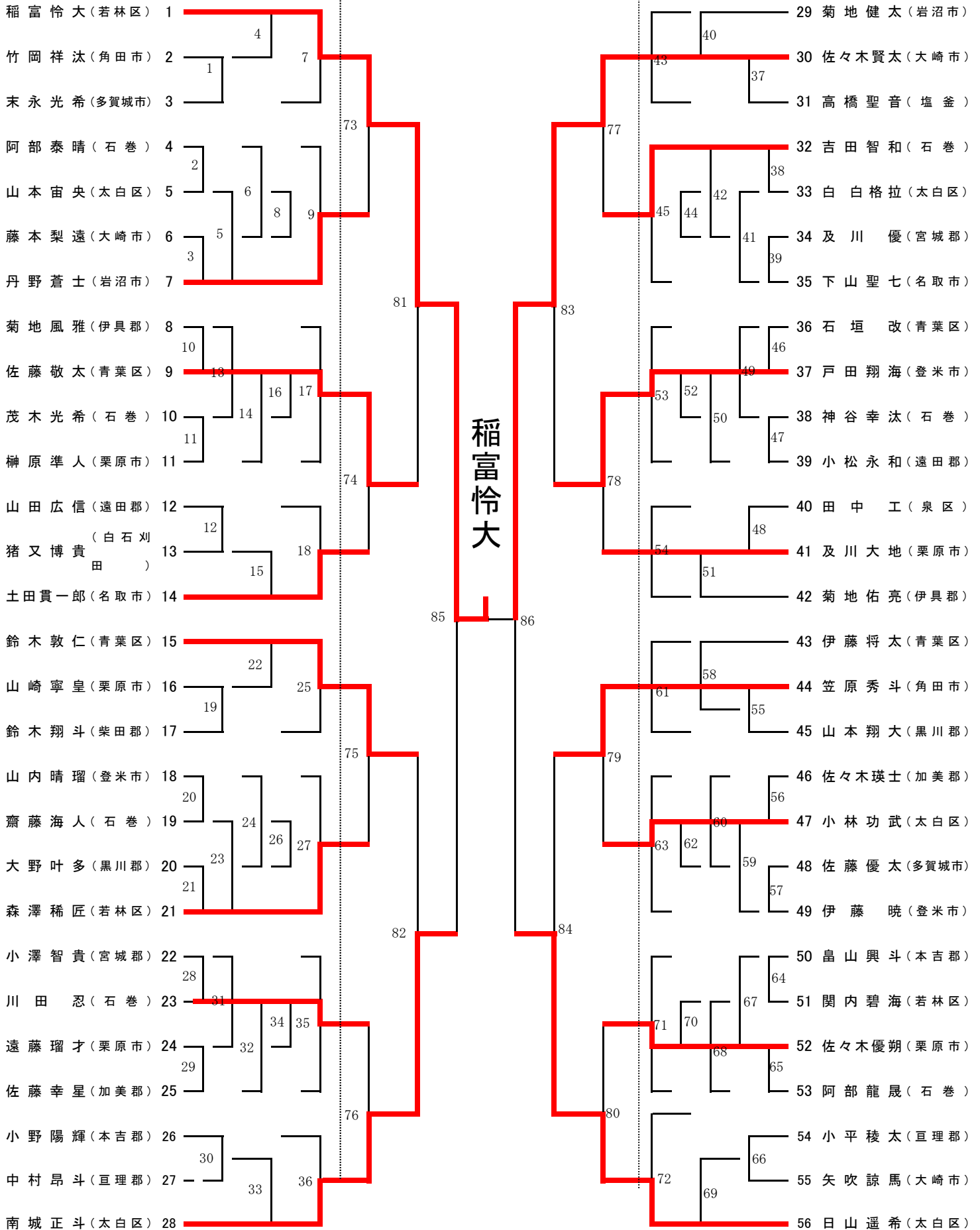
# 男子4年 第五試合場

予選リーグ

決勝トーナメント戦

決勝トーナメント戦

予選リーグ



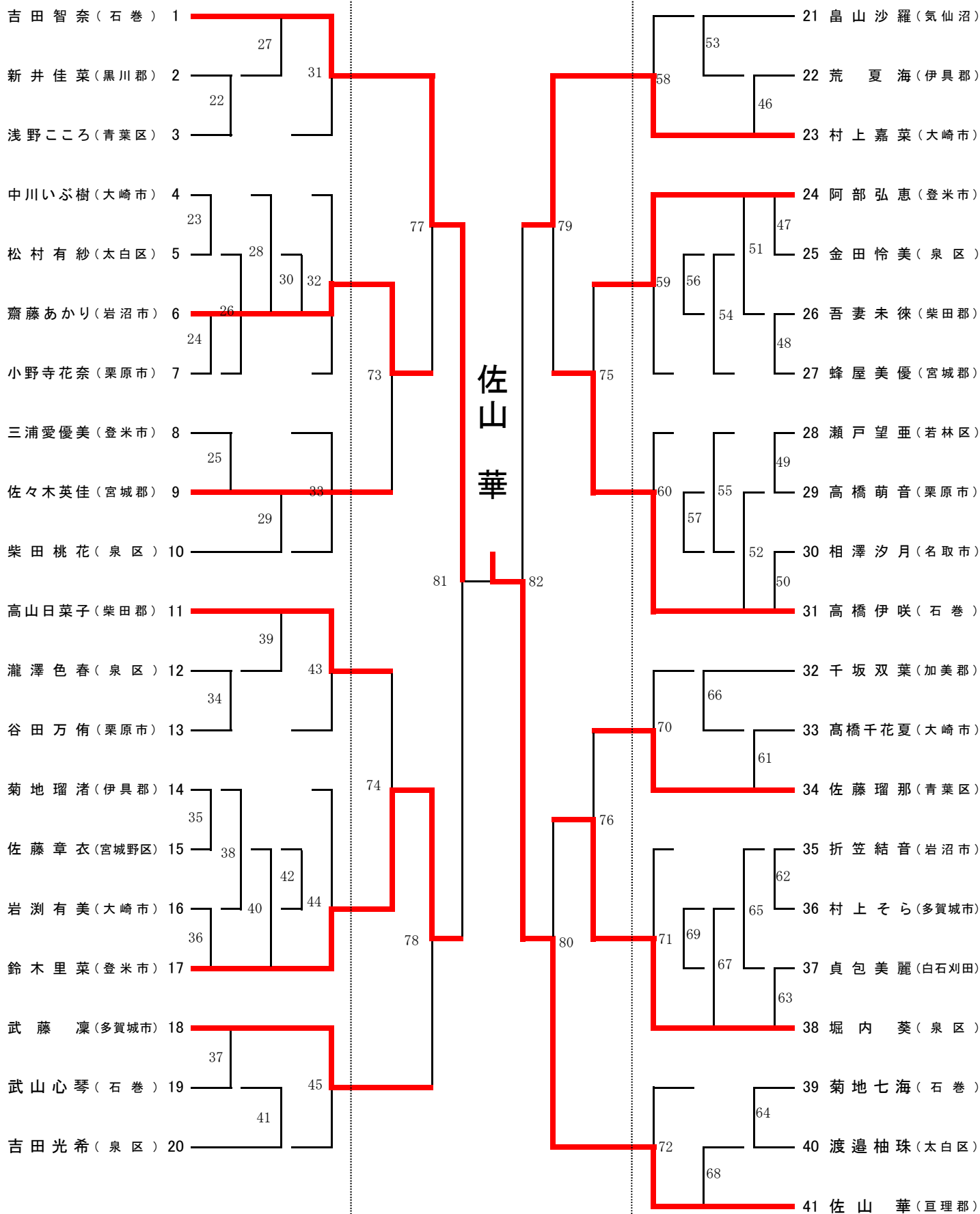
# 女子4年 第六試合場

予選リーグ

決勝トーナメント戦

決勝トーナメント戦

予選リーグ



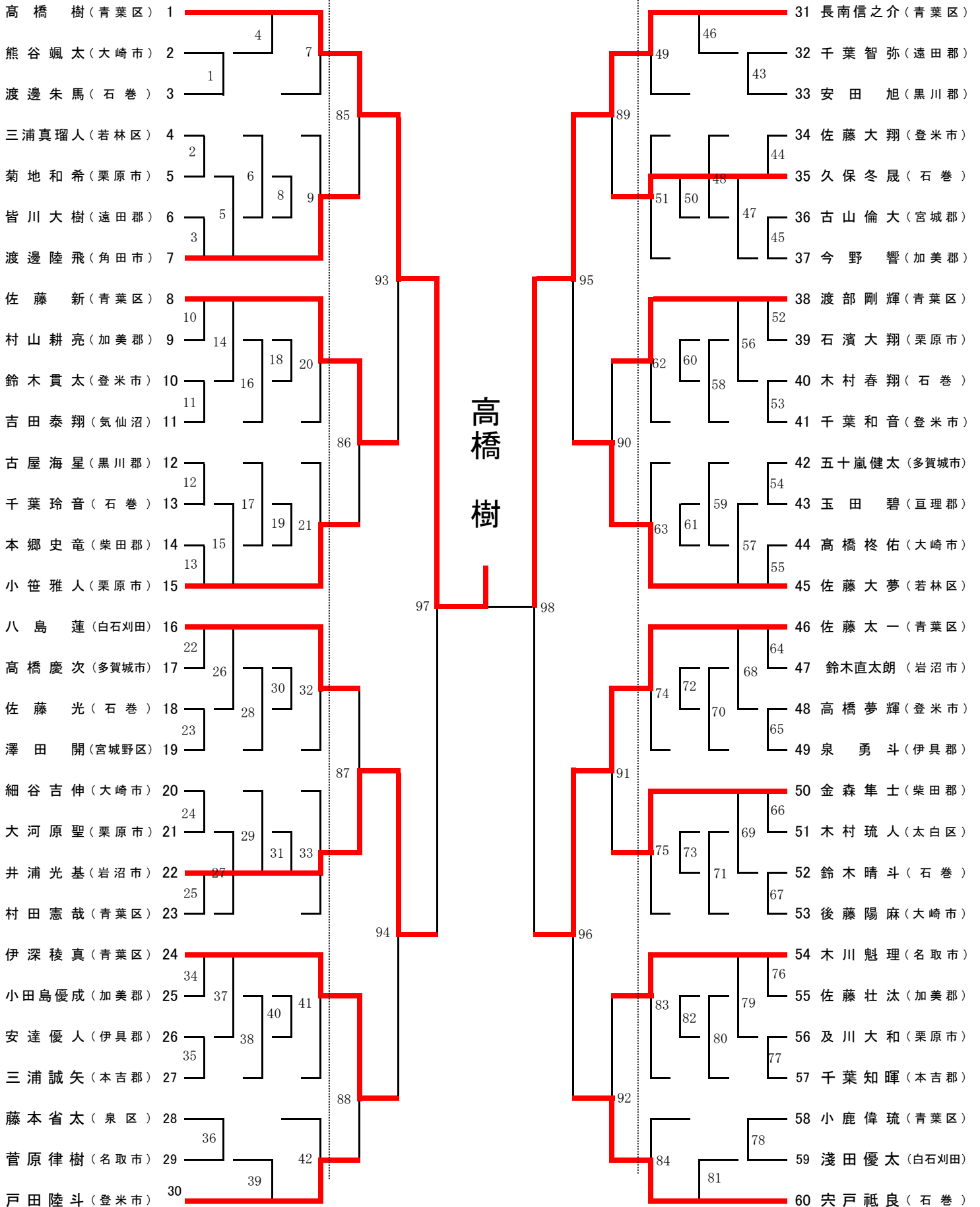
# 男子5年 第三試合場

予選リーグ

決勝トーナメント戦

決勝トーナメント戦

予選リーグ



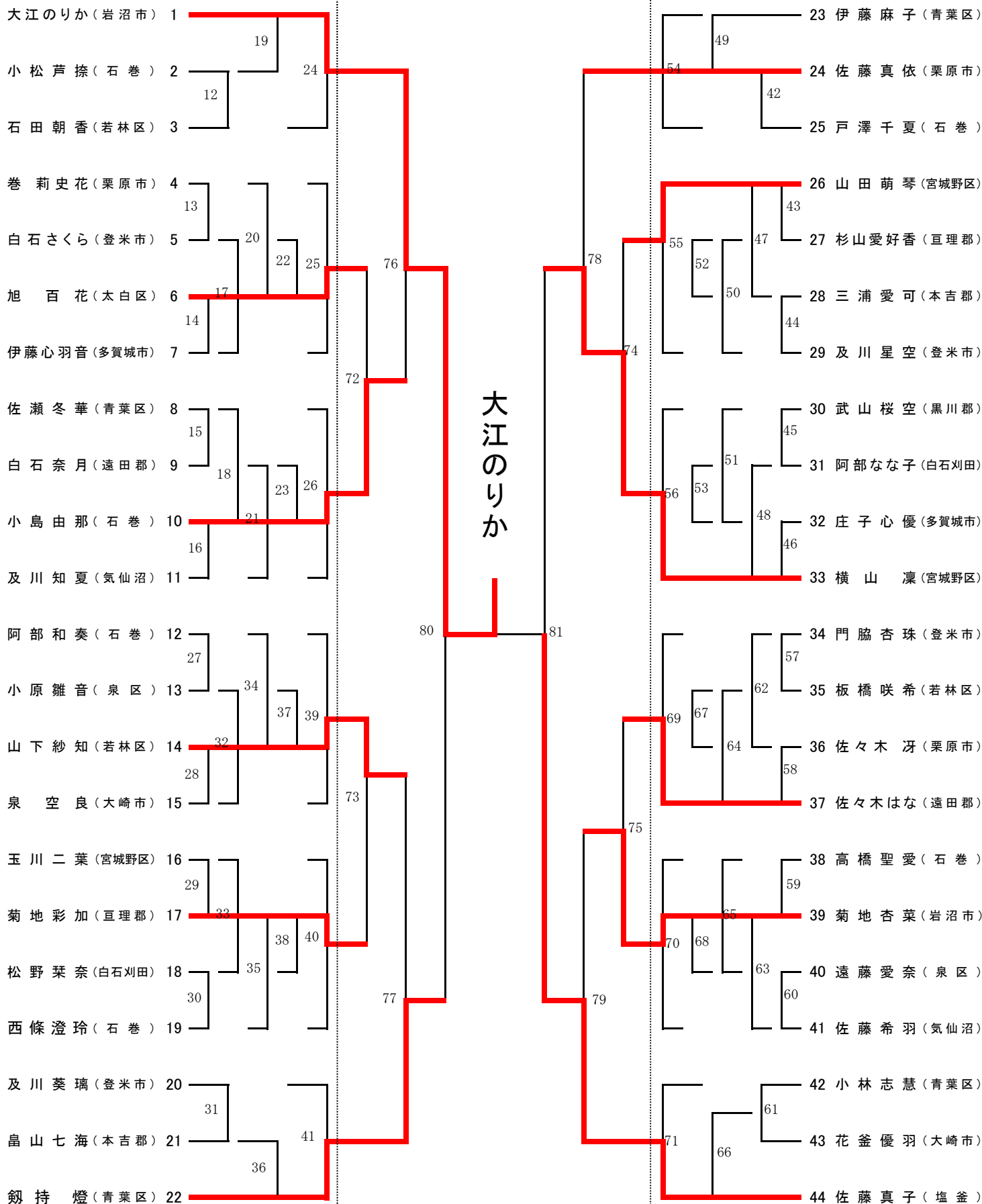
# 女子5年 第四試合場

予選リーグ

決勝トーナメント戦

決勝トーナメント戦

予選リーグ



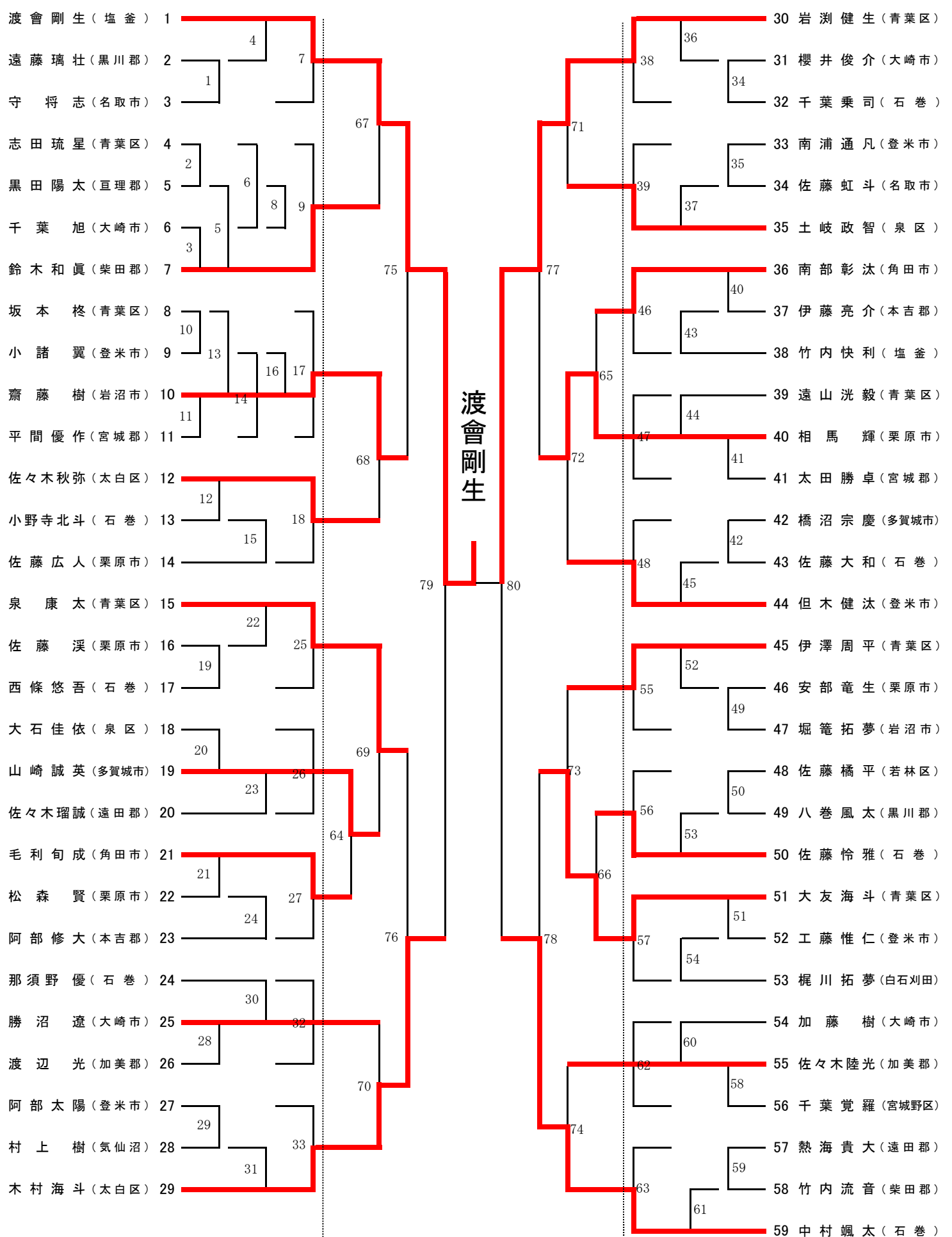
# 男子6年 第一試合場

予選リーグ

決勝トーナメント戦

決勝トーナメント戦

予選リーグ



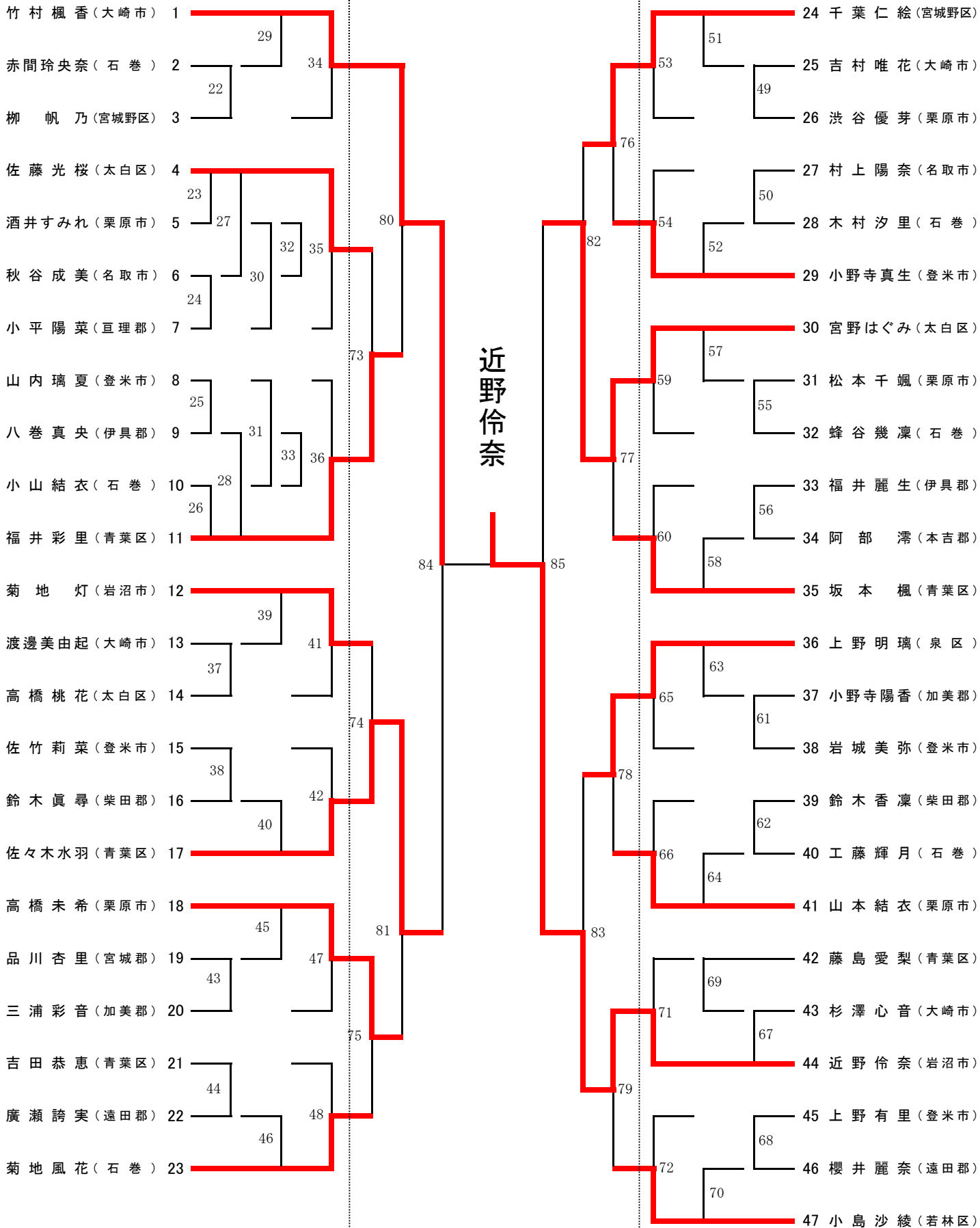
# 女子6年 第二試合場

予選リーグ

決勝トーナメント戦

決勝トーナメント戦

予選リーグ



近野 伶奈

各学年準決勝・決勝トーナメント表

