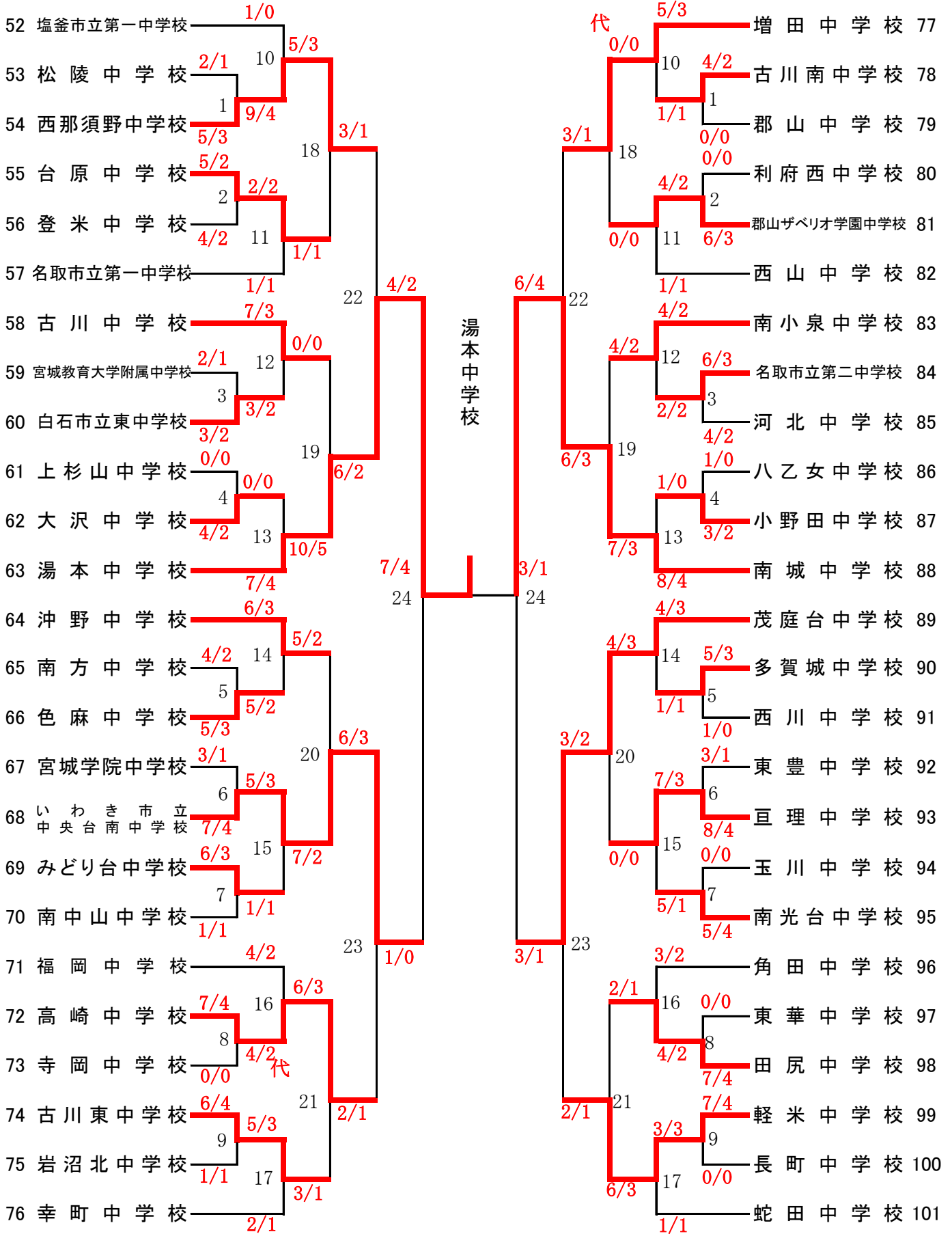


中学生女子の部

第3試合場

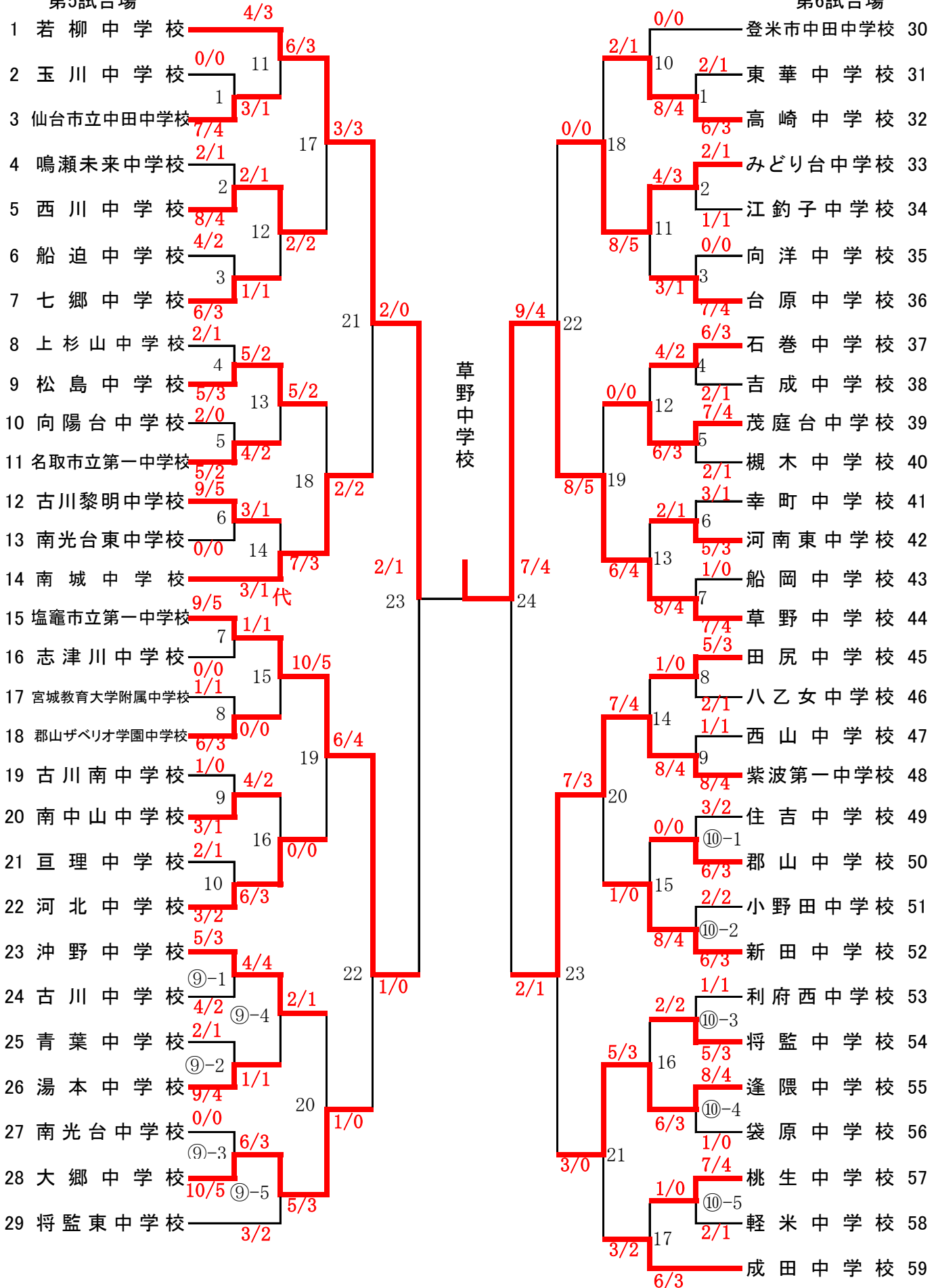
第4試合場



中学生男子の部

第5試合場

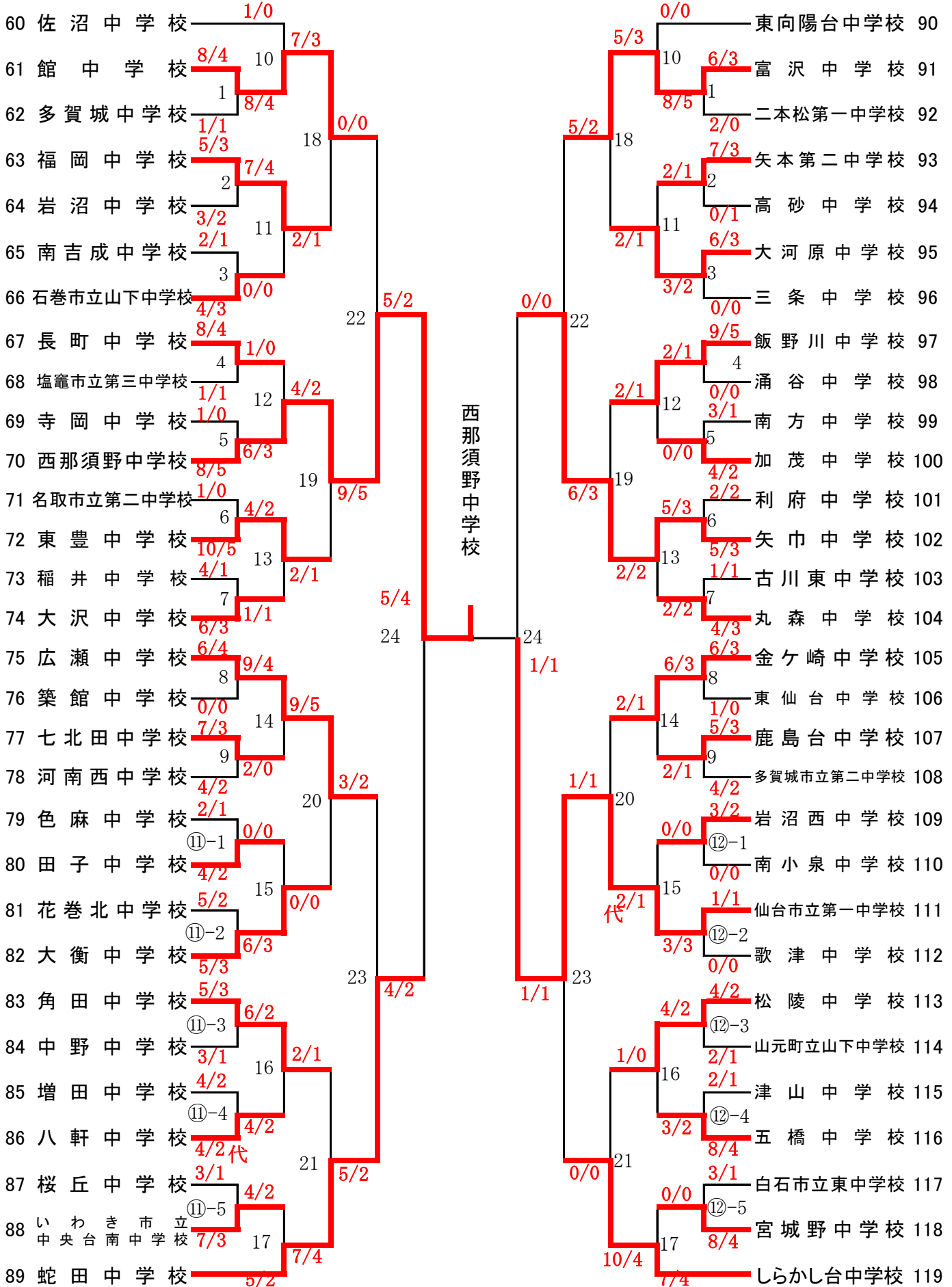
第6試合場



中学生男子の部

第7試合場

第8試合場

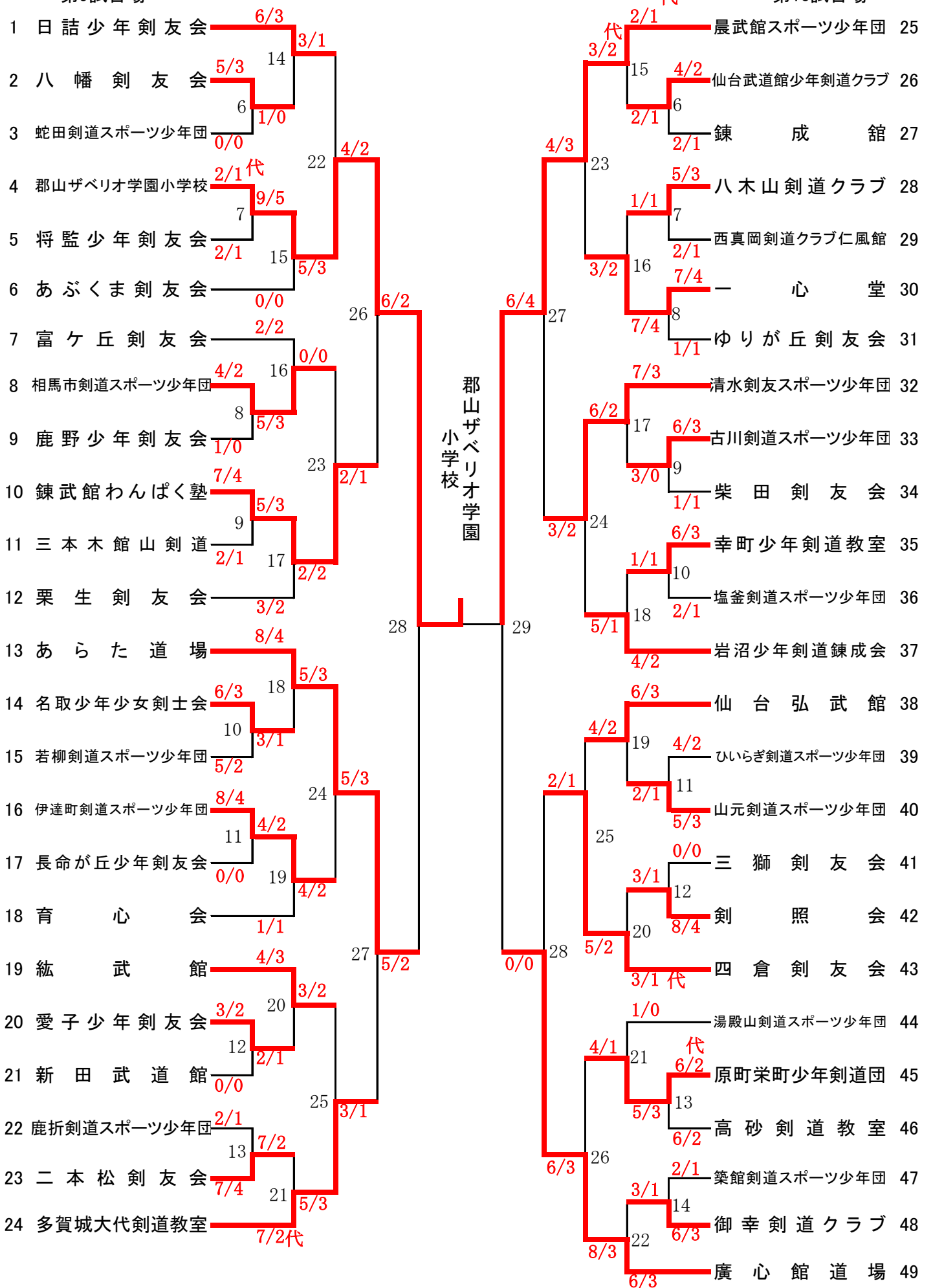


中学生男子の部

小学生の部

第9試合場

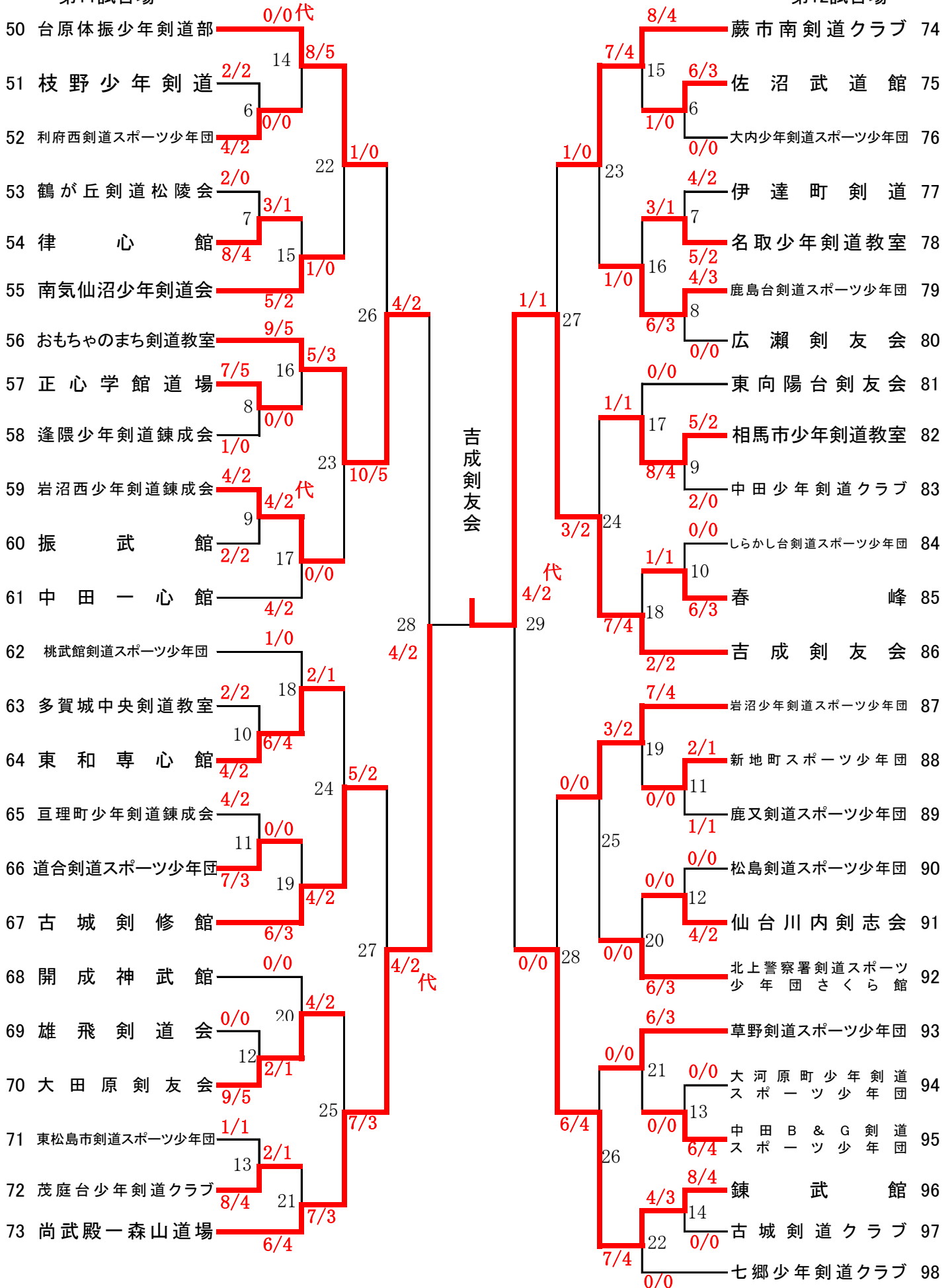
第10試合場



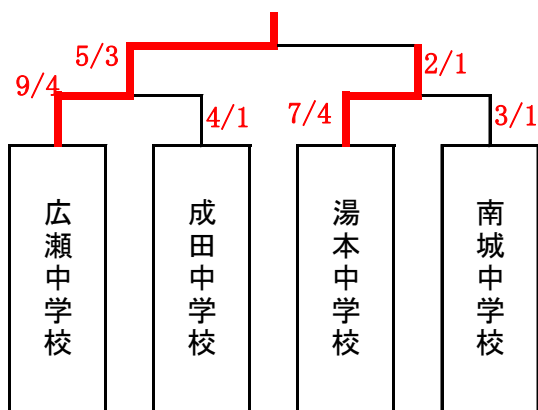
小学生の部

第11試合場

第12試合場



中学生女子の部準決勝・決勝記録



第一位	広瀬中学校
第二位	湯本中学校
第三位	成田中学校
第三位	南城中学校

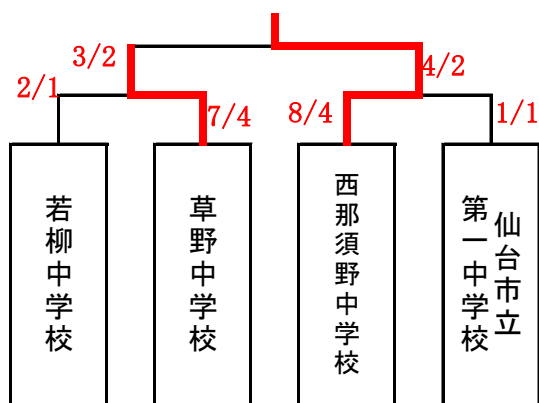
準 決 勝 戦

チーム名	先 鋒	次 鋒	中 堅	副 将	大 将	勝 敗	代表者戦
広瀬中学校	及川	石川	山本	菊地	佐藤	○	
	メ メ	メ メ	コ メ	メ	メ	4	
			コ	メ	メ メ	1	
成田中学校	田中	大倉	小山	三浦	砂子	△	
湯本中学校	駿河	鎌田	柵山(美和)	佐藤	柵山(美樹)	○	
	メ メ		メ メ	メ メ	メ	4	
		メ ド		コ		1	
南城中学校	佐藤	田村(舜)	田村(怜)	佐々木	大川	△	

決 勝 戦

チーム名	先 鋒	次 鋒	中 堅	副 将	大 将	勝 敗	代表者戦
広瀬中学校	及川	石川	山本	菊地	佐藤	○	
	コ コ	コ		コ 反	X	3	
			メ メ	▲ ▲		2	
湯本中学校	駿河	鎌田	柵山(美和)	佐藤	柵山(美樹)	△	

中学生男子の部準決勝・決勝記録



第一位	西那須野中学校
第二位	草野中学校
第三位	仙台市立第一中学校
第三位	若柳中学校

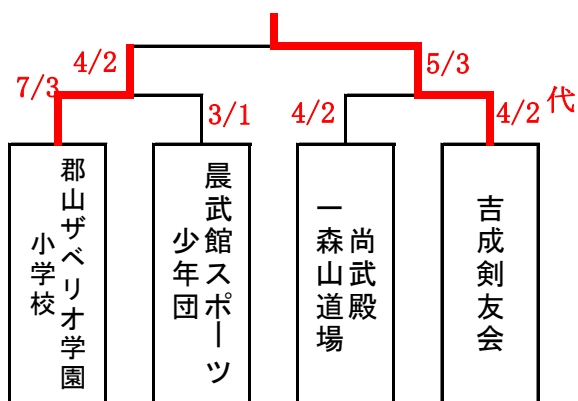
準 決 勝 戦

チーム名	先 鋒	次 鋒	中 堅	副 将	大 将	勝 敗	代表者戦
若柳中学校	三上	小野寺	成田	千葉	渡邊	△	
	▲▲			Ⓣ	ⓧ	1	
	ⓐ 反	ⓐ ㇀	ⓧ		メ ㇀	4	
草野中学校	佐藤	鬼澤	御幡	猪狩	藁谷	○	
西那須野中学校	渡邊	青木	菊地	塩沢	加藤	○	
	ⓧ ㇀	ⓧ ㇀	ⓧ ㇀	ⓧ ㇀		4	
					ⓐ	1	
仙台市立第一中学校	芹澤	芝田	三浦	海老名	横山	△	

決 勝 戦

チーム名	先 鋒	次 鋒	中 堅	副 将	大 将	勝 敗	代表者戦
草野中学校	佐藤	鬼澤	御幡	猪狩	藁谷	△	
		ⓐ ▲	ⓧ	▲ ×	▲ ㇀	2 ^③	
	ⓐ ㇀			▲ ×	ⓧ ㇀	2 ^④	
西那須野中学校	渡邊	青木	菊地	塩沢	加藤	○	

小学生の部準決勝・決勝記録



第一位	吉成剣友会
第二位	郡山ザベリオ学園小学校
第三位	晨武館スポーツ少年団
第三位	尚武殿一森山道場

準 決 勝 戦

チーム名	先 鋒	次 鋒	中 堅	副 将	大 将	勝 敗	代表者戦
郡山ザベリオ学園 小学校	古旗	須貝	小沢	衛藤	康	○	
	メ メ		メ メ	メ メ	メ X	3	
		コ メ			メ X	1	
晨武館スポーツ 少年団	矢野	桐野	照井(慈)	照井(健)	青木	△	
尚武殿一森山道 場	齋藤	佐藤	木村	竹内	渡会	□	渡会
	X	コ メ			コ コ	2	▲
			コ メ	メ コ		2	コ
吉成剣友会	佐藤	和田	岩渕	渡部	福井	□	岩渕

決 勝 戦

チーム名	先 鋒	次 鋒	中 堅	副 将	大 将	勝 敗	代表者戦
郡山ザベリオ学園 小学校	古旗	須貝	小沢	衛藤	康	△	
	メ メ		メ コ		▲	2	
		メ	コ	メ メ	ド	3	
吉成剣友会	佐藤	和田	岩渕	渡部	福井	○	