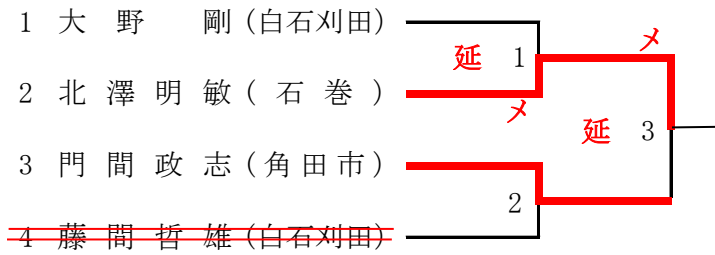


第8回宮城県シニア大会 (全国ねんりんピック予選会)

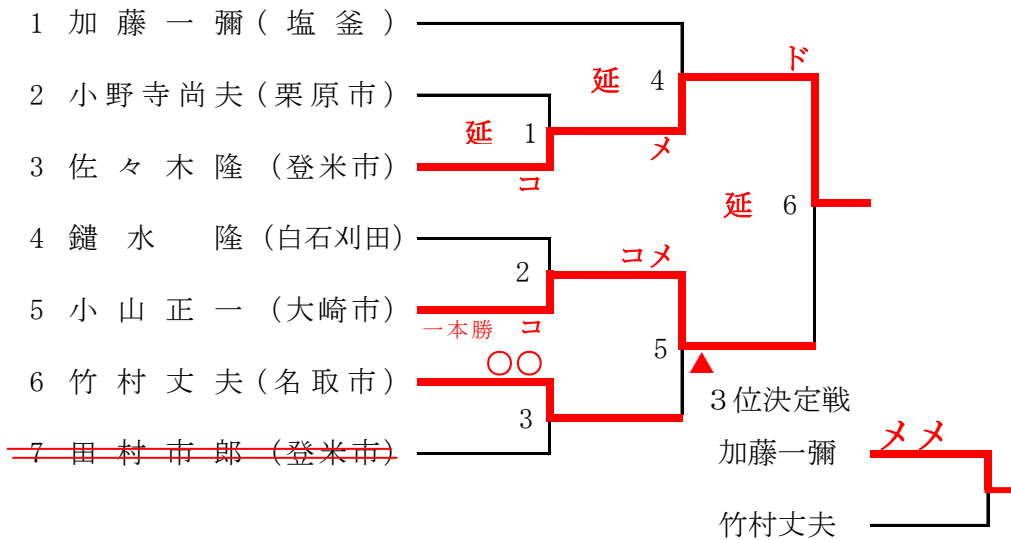
60歳以上の部

(第1試合場 ①)



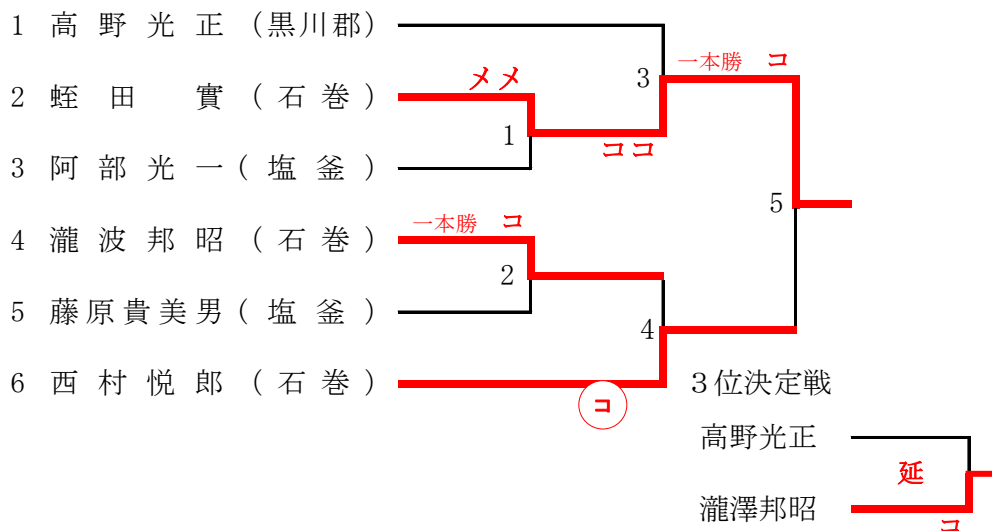
65歳以上の部

(第1試合場 ②)

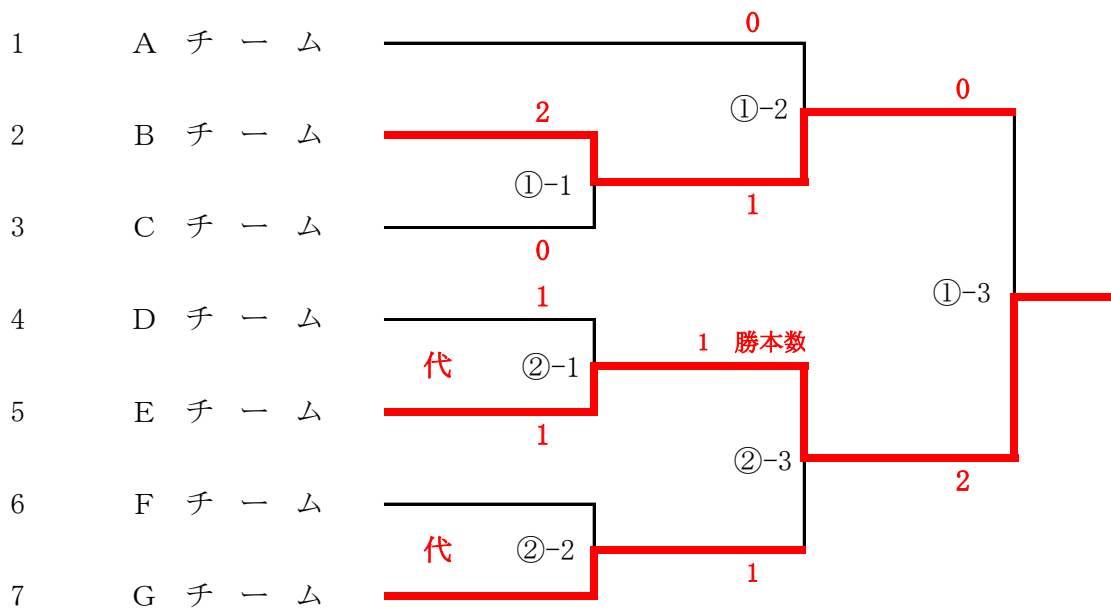


70歳以上の部

(第1試合場 ③)



第2回宮城県シニアオープン剣道大会



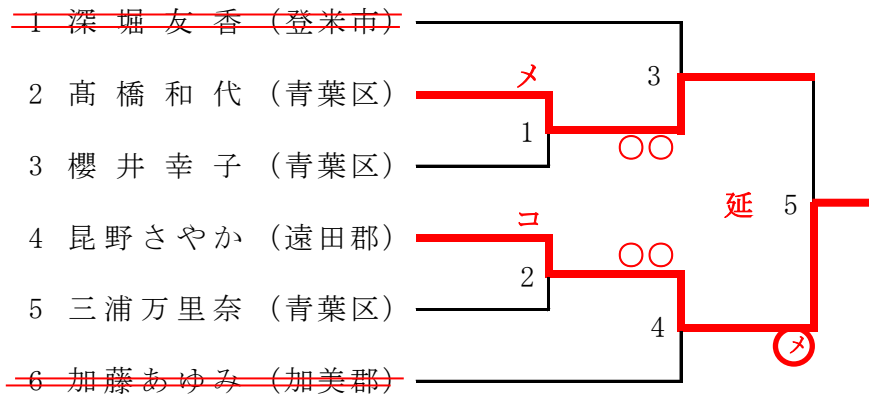
団体戦メンバー

	先 鋒		中 堅		大 将	
A	鏝 水 隆	65歳	小 山 正 一	66歳	阿 部 光 一	74歳
B	佐 々 木 隆	65歳	星 邦 光	66歳	蛭 田 實	73歳
C	菅 原 育 夫	64歳	大 沼 敏 男	67歳	西 村 悦 郎	73歳
D	北 澤 明 敏	63歳	小 林 雅 樹	67歳	藤 原 貴 美 男	70歳
E	相 澤 榮 治	63歳	鈴 木 利 勝	68歳	瀧 波 邦 昭	70歳
F	大 野 剛	62歳	小 野 寺 尚 夫	68歳	宮 武 征 治	70歳
G	門 間 政 志	60歳	白 旗 宏 喜	68歳	加 藤 一 彌	69歳
補員	小 林 雅 樹	68歳	相 澤 榮 治	70歳	星 邦 光	70歳

第7回全日本都道府県対抗女子剣道大会宮城県予選会

中 堅 の 部

(第2試合場 ①)



副 将 の 部

(第2試合場 ②)

		1	2	3	4	勝点	取得本数	順位
1	佐藤加奈子 (柴田郡)		ド	メメ	メメ	5	5	1
2	守屋亜矢子 (太白区)	コ		メ	△	1	2	4
3	針生由紀 (若林区)	△	メメ		□	3	2	2
4	蟹澤香織 (若林区)	△	ド	□		3	1	3

- ・ 試合順序 ①1-2 ②3-4 ③3-1 ④2-4 ⑤1-4 ⑥2-3 (左側が赤)
- ・ リーグ戦の順位は勝点 (勝ち2点・引分け1点)、取得本数による。同数の時は1本勝負により決する。

大 将 の 部

(第2試合場 ③)

