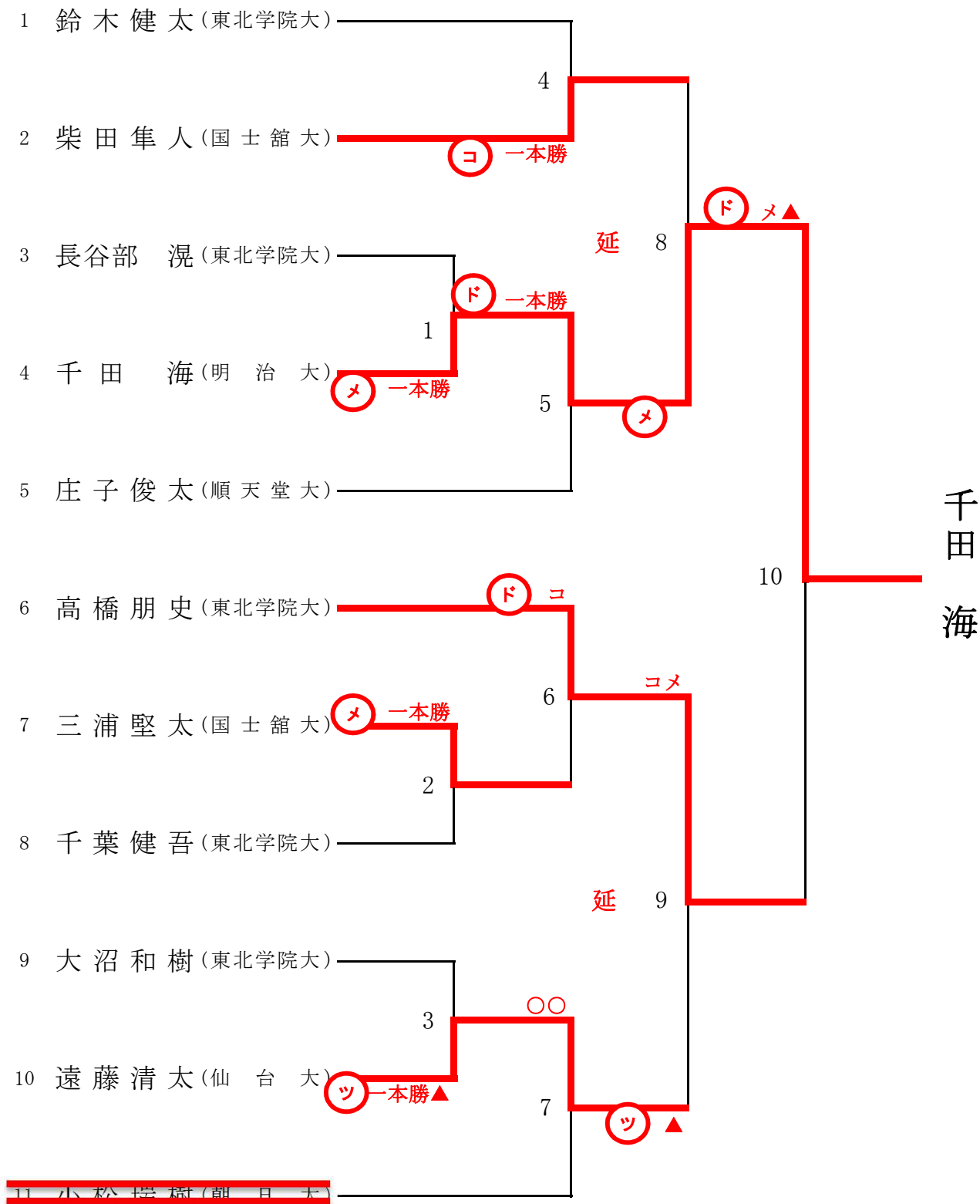
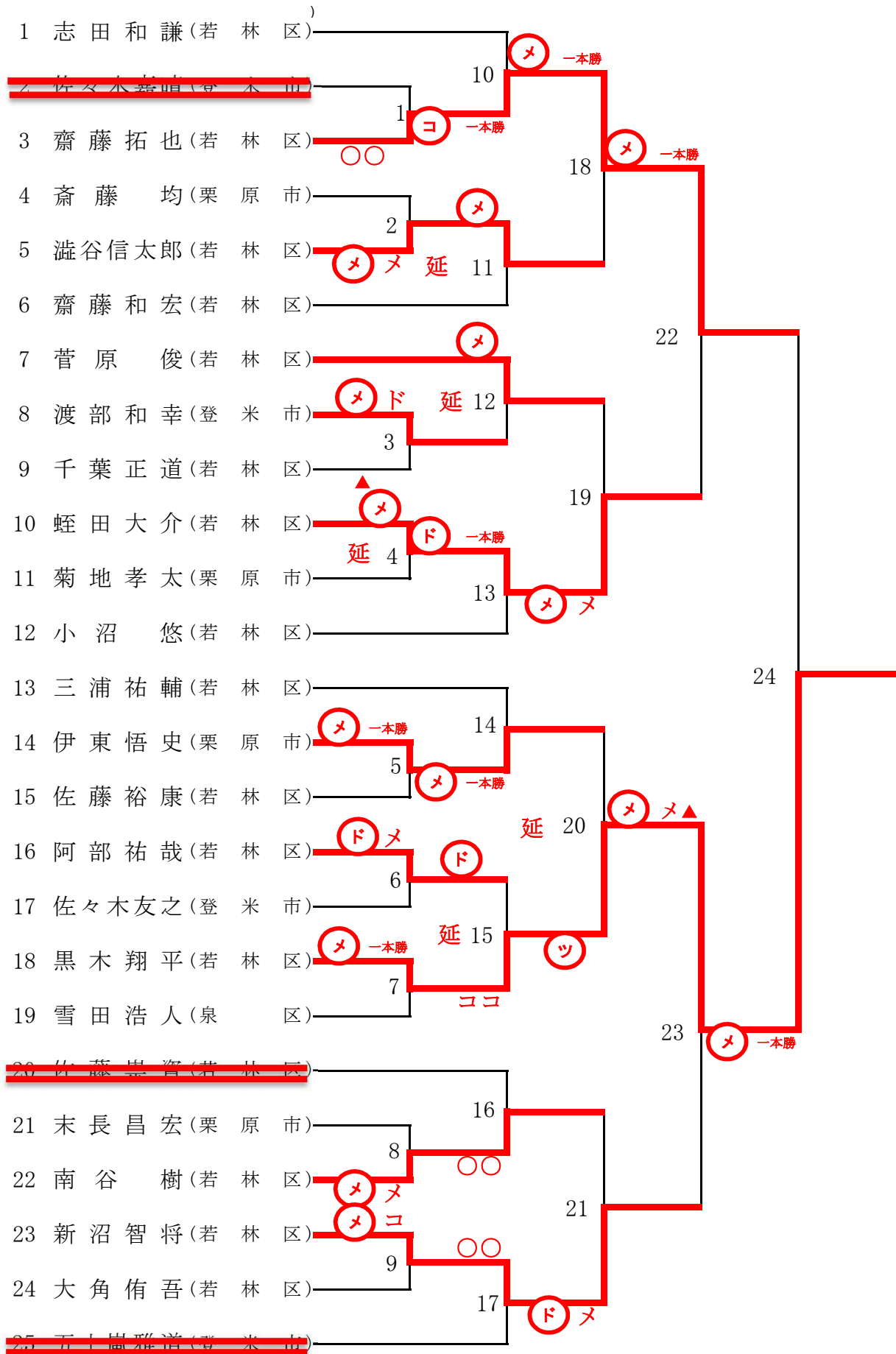


# 次鋒の部(大学生)

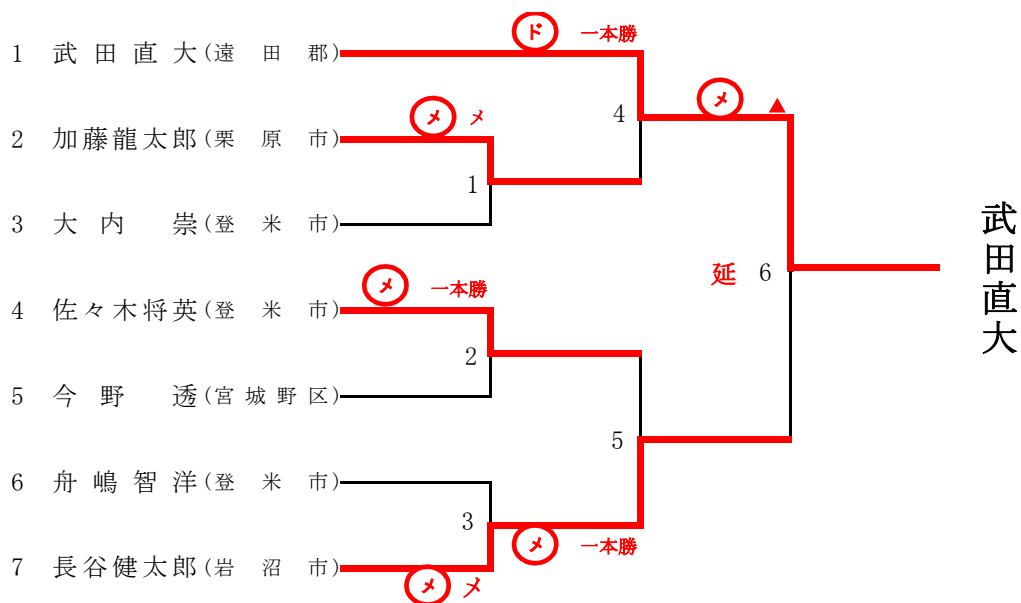


5将の部(18歳以上35歳未満。警察官・教職員・高校生・大学生を除く)

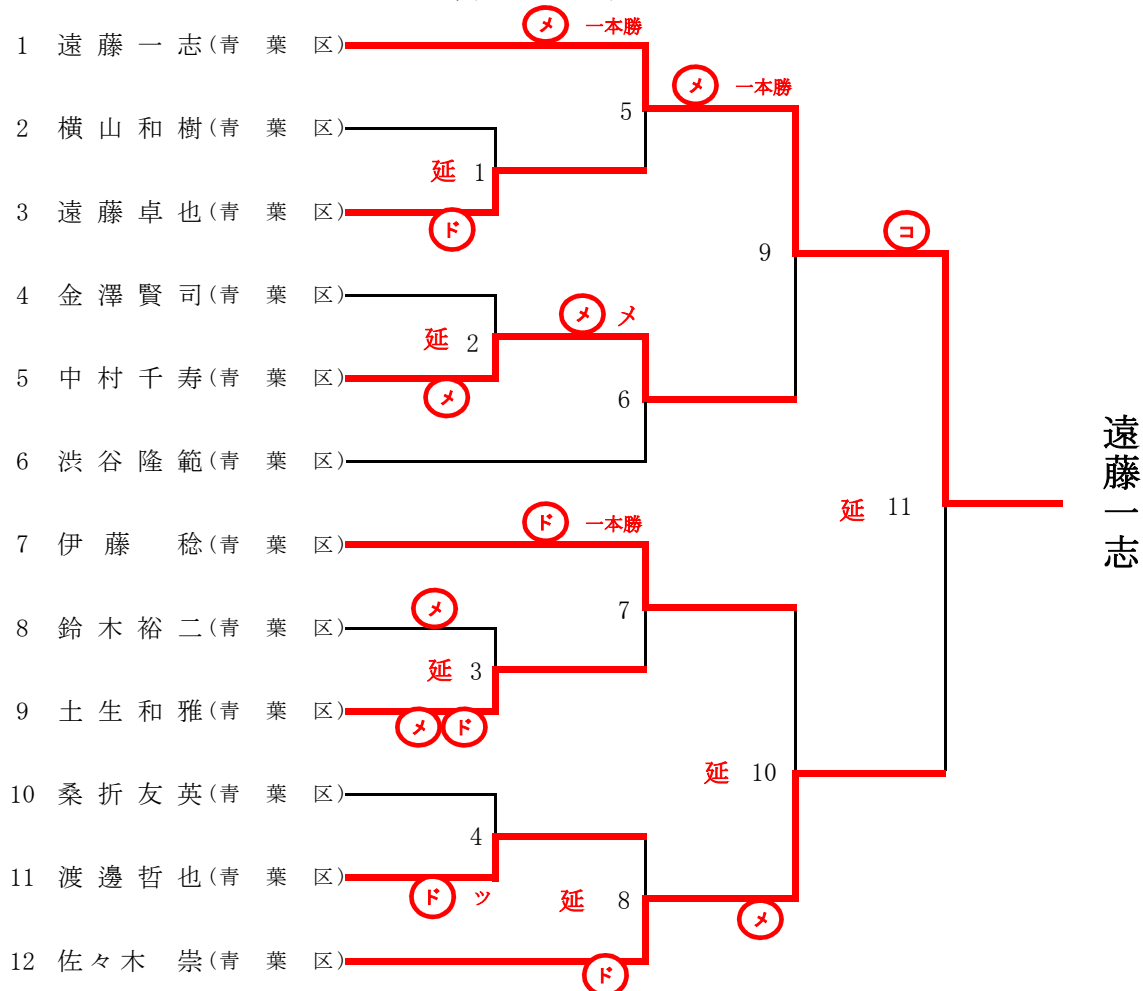


黒木翔平

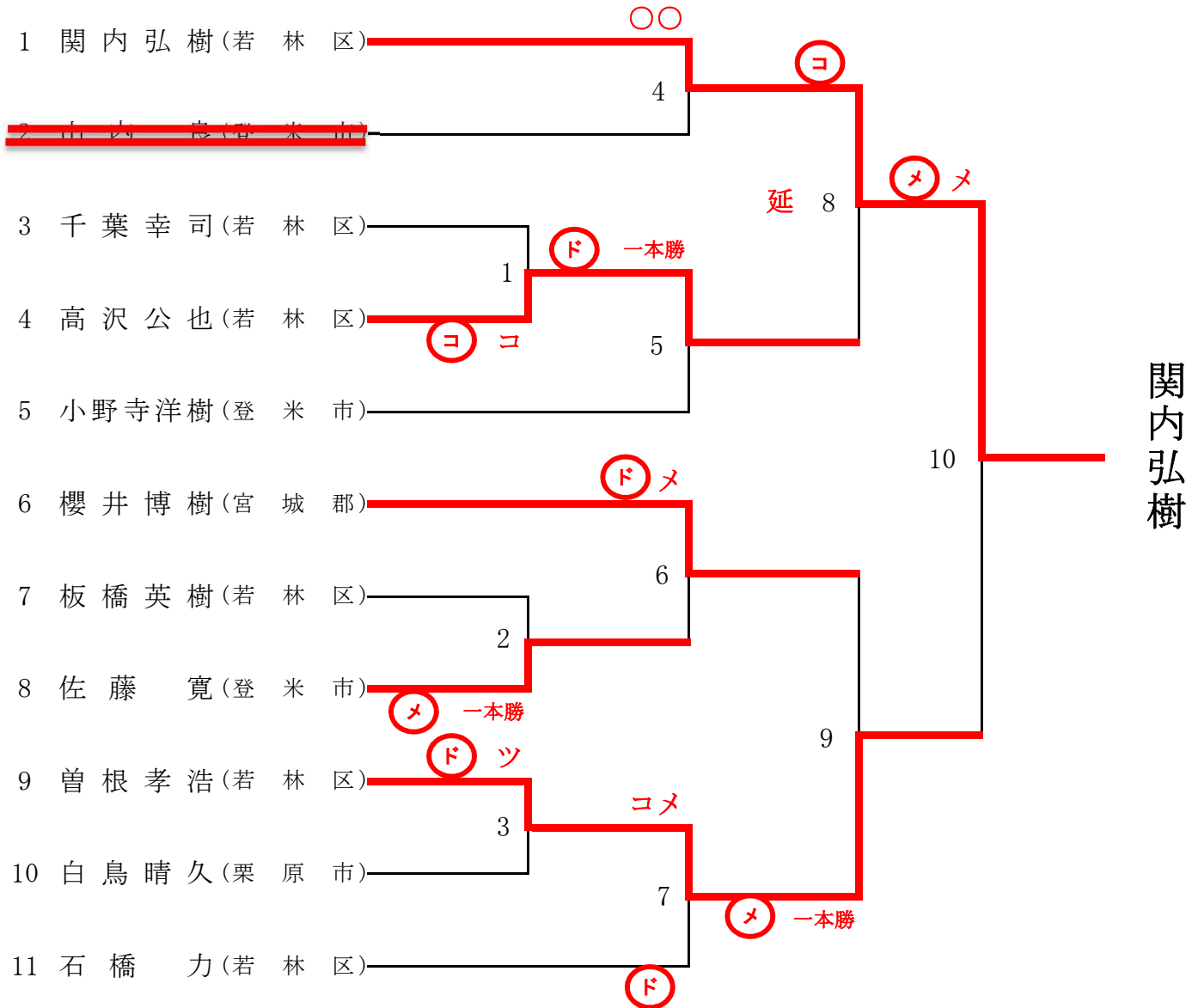
## 中堅の部(教職員。常勤講師を含む)



## 3将の部(警察職員)



## 副将の部(35歳以上。警察・教職員を除く)



関内弘樹

## 大将の部(50歳以上。教士七段以上)

			1	2	3	勝点	取得本数	順位
1	新村浩志	(青葉区)		□	○ <sup>1/1</sup> ⊗	1.5	1	1
2	鈴木裕一	(青葉区)	□		△ <sup>0</sup>	0.5	0	3
3	千葉弘勝	(宮城野区)	△ <sup>0</sup>	○ <sup>1/1</sup> ⊗		1	1	2

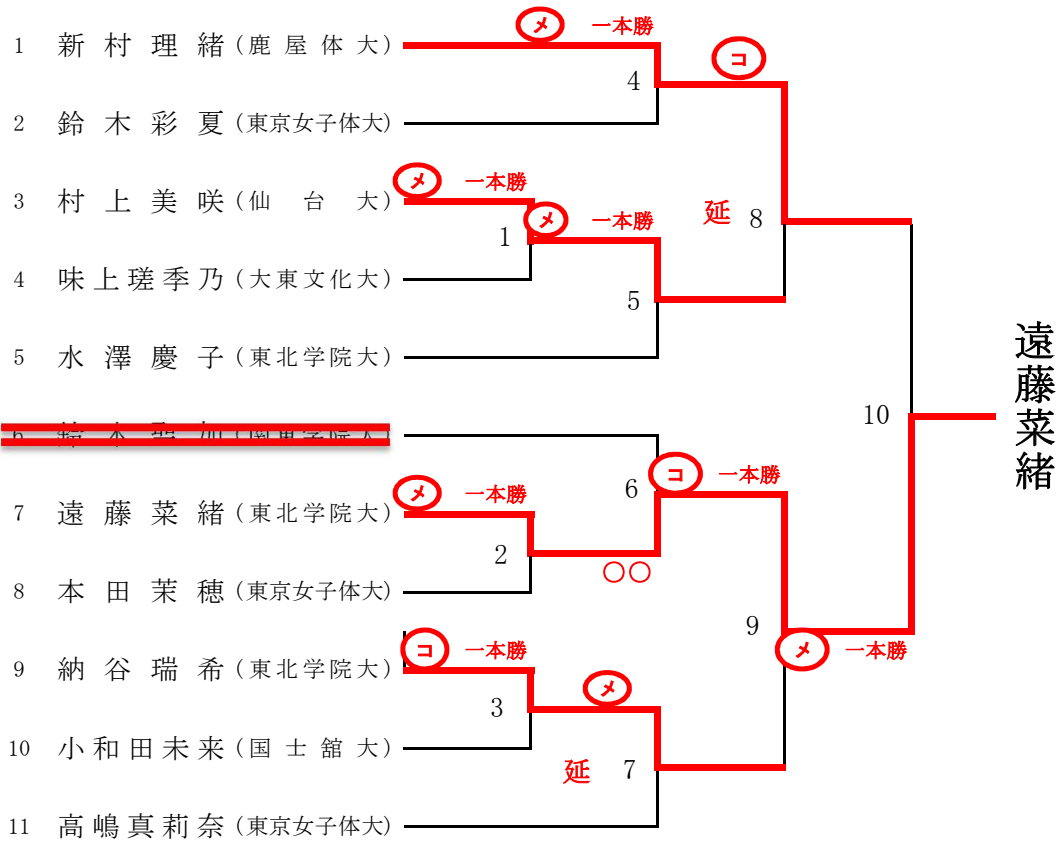
勝ち点は勝1点、引分0.5点、負0点

試合順序は①1-2 ②3-2 ③3-1(左側が赤印)

※リーグ戦は延長無し。リーグ戦の順位は勝ち点、取得本数による。

順位の決しない場合は試合時間5分一本勝負の試合を行う。それでも決しない場合は抽選とする。

## 第8回全日本都道府県対抗女子剣道優勝大会次鋒(大学生)



	優勝	第2位	第3位	
次鋒の部	千田海	高橋朋史	柴田隼人	遠藤清太
5将の部	黒木翔平	齋藤拓也	新沼智将	蛭田大介
中堅の部	武田直大	長谷健太郎	加藤龍太郎	佐々木将英
3将の部	遠藤一志	佐々木崇	中村千寿	伊藤稔
副将の部	関内弘樹	曾根孝浩	高沢公也	櫻井博樹
大将の部	新村浩志	千葉弘勝	鈴木裕一	
女子次鋒の部	遠藤菜緒	新村理緒	納谷瑞希	村上美咲