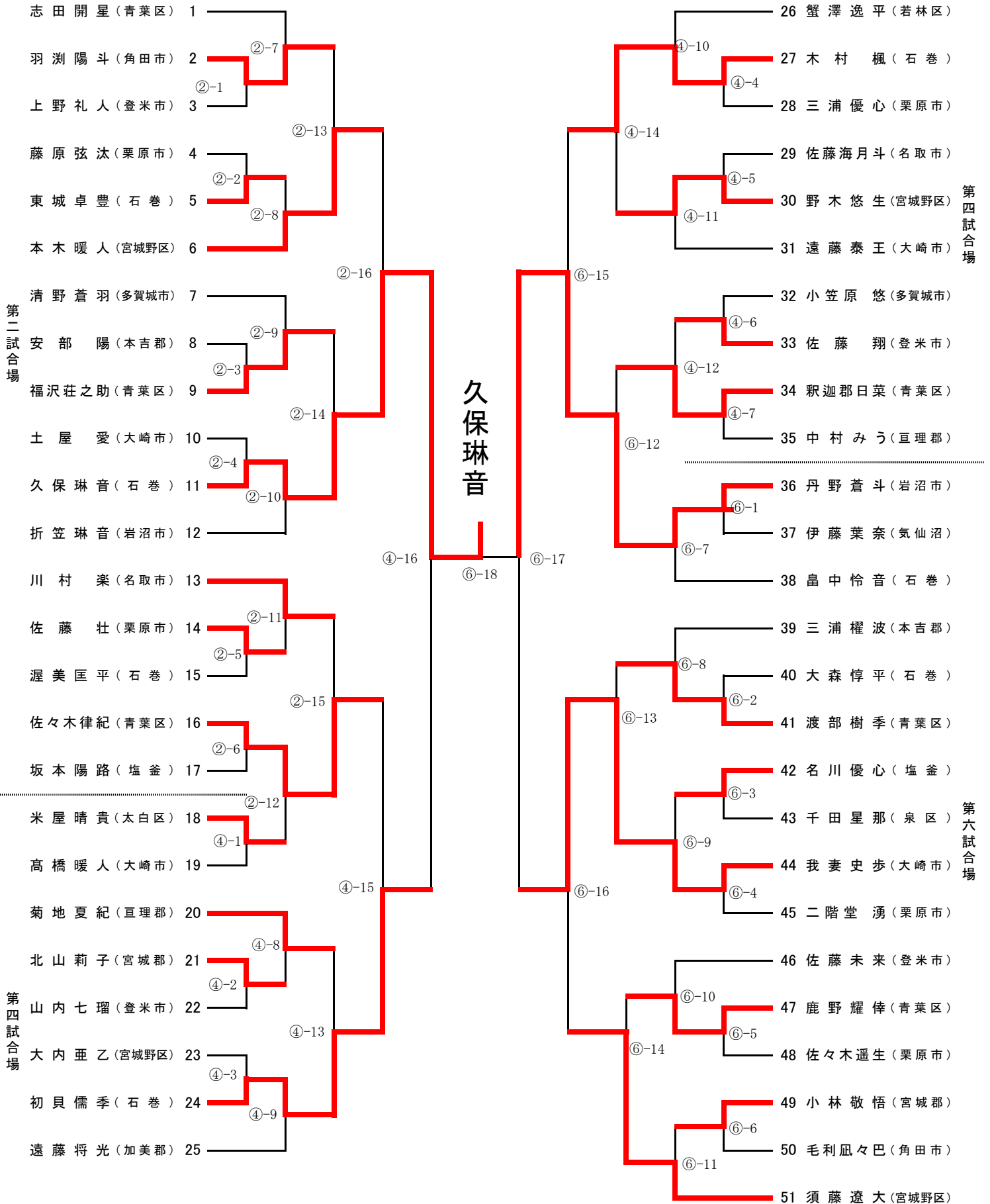


# 低学年(1年~3年)



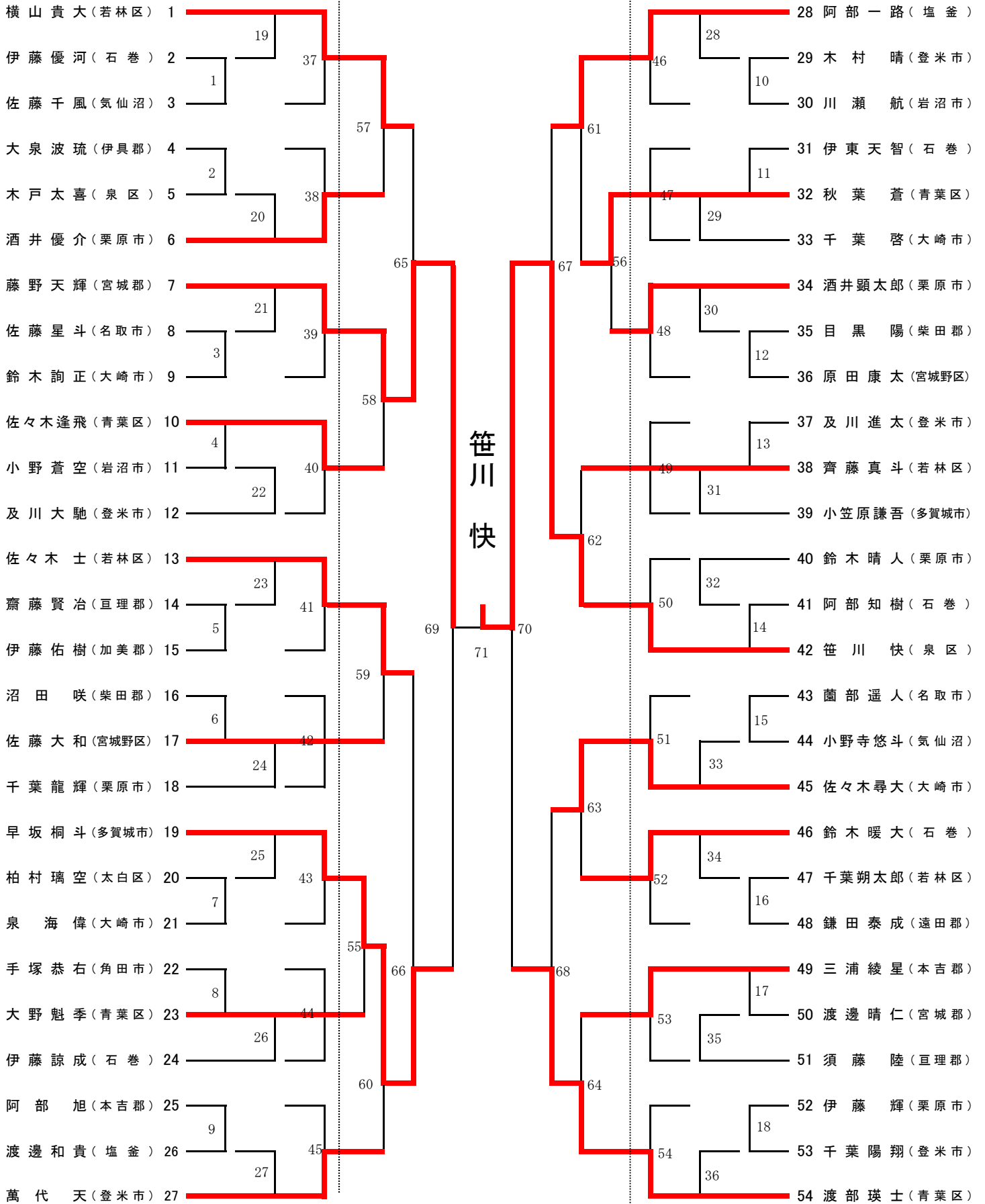
# 男子4年 第五試合場

予選リーグ

決勝トーナメント戦

決勝トーナメント戦

予選リーグ



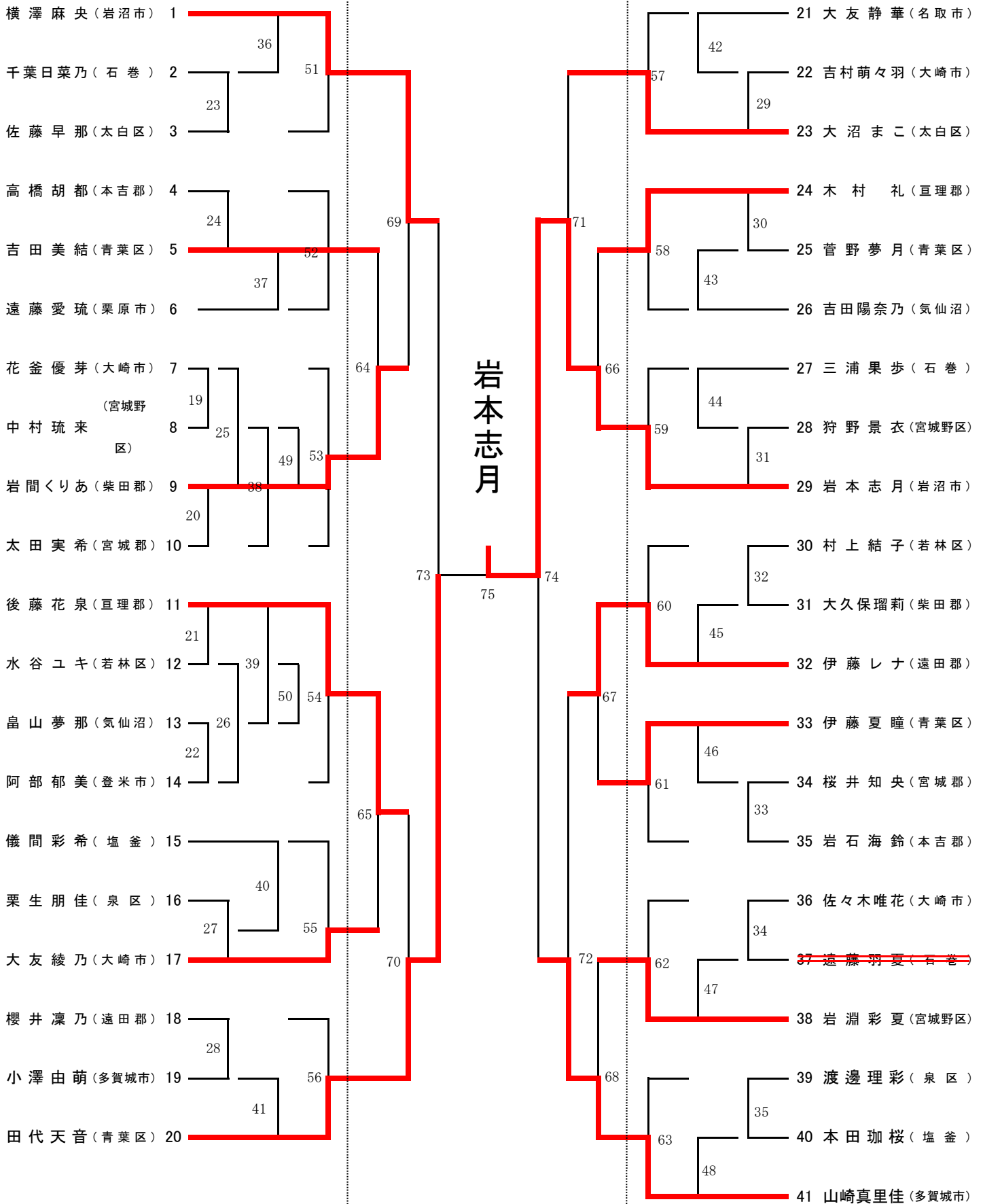
# 女子4年 第六試合場

予選リーグ

決勝トーナメント戦

決勝トーナメント戦

予選リーグ



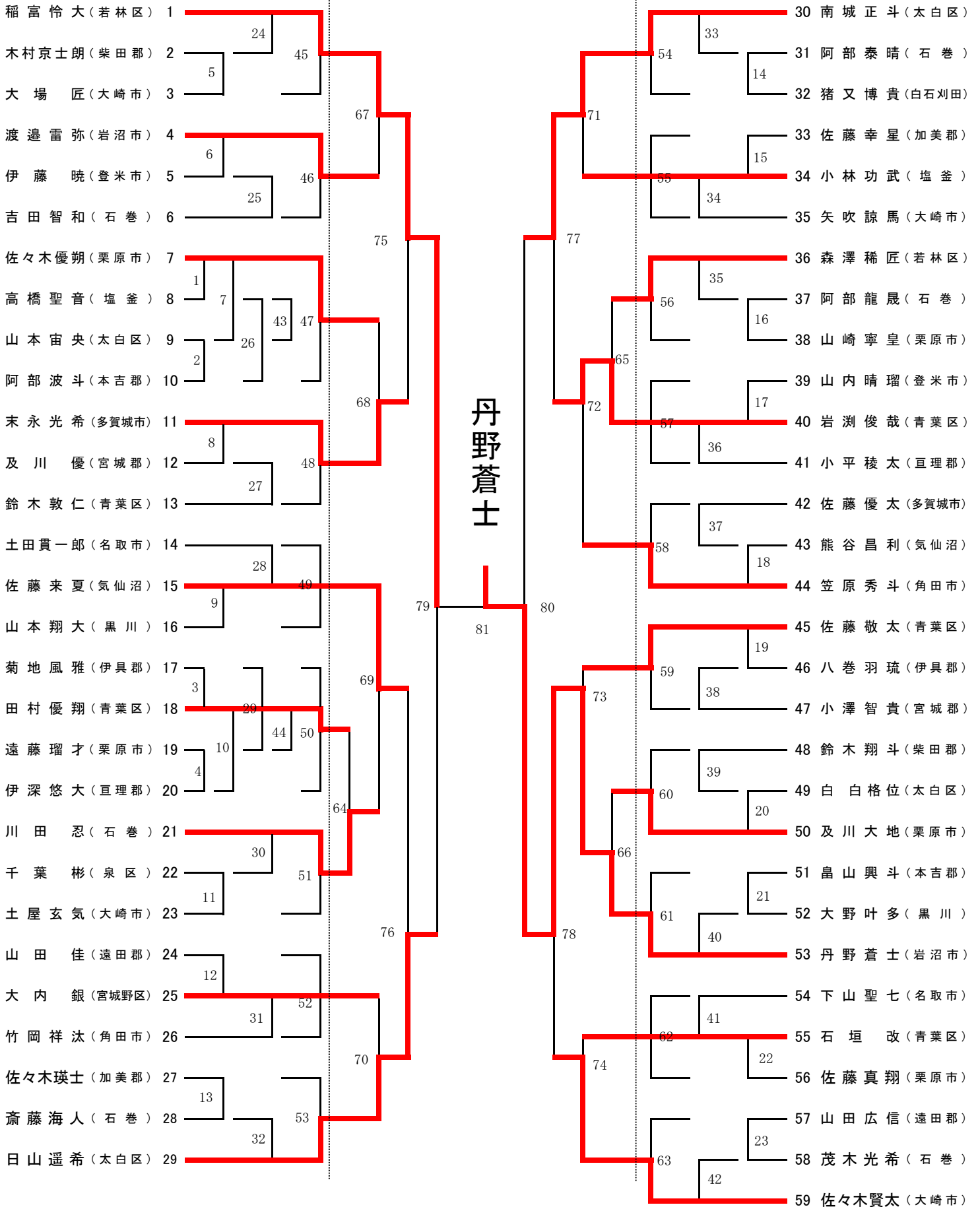
# 男子5年 第三試合場

予選リーグ

決勝トーナメント戦

決勝トーナメント戦

予選リーグ



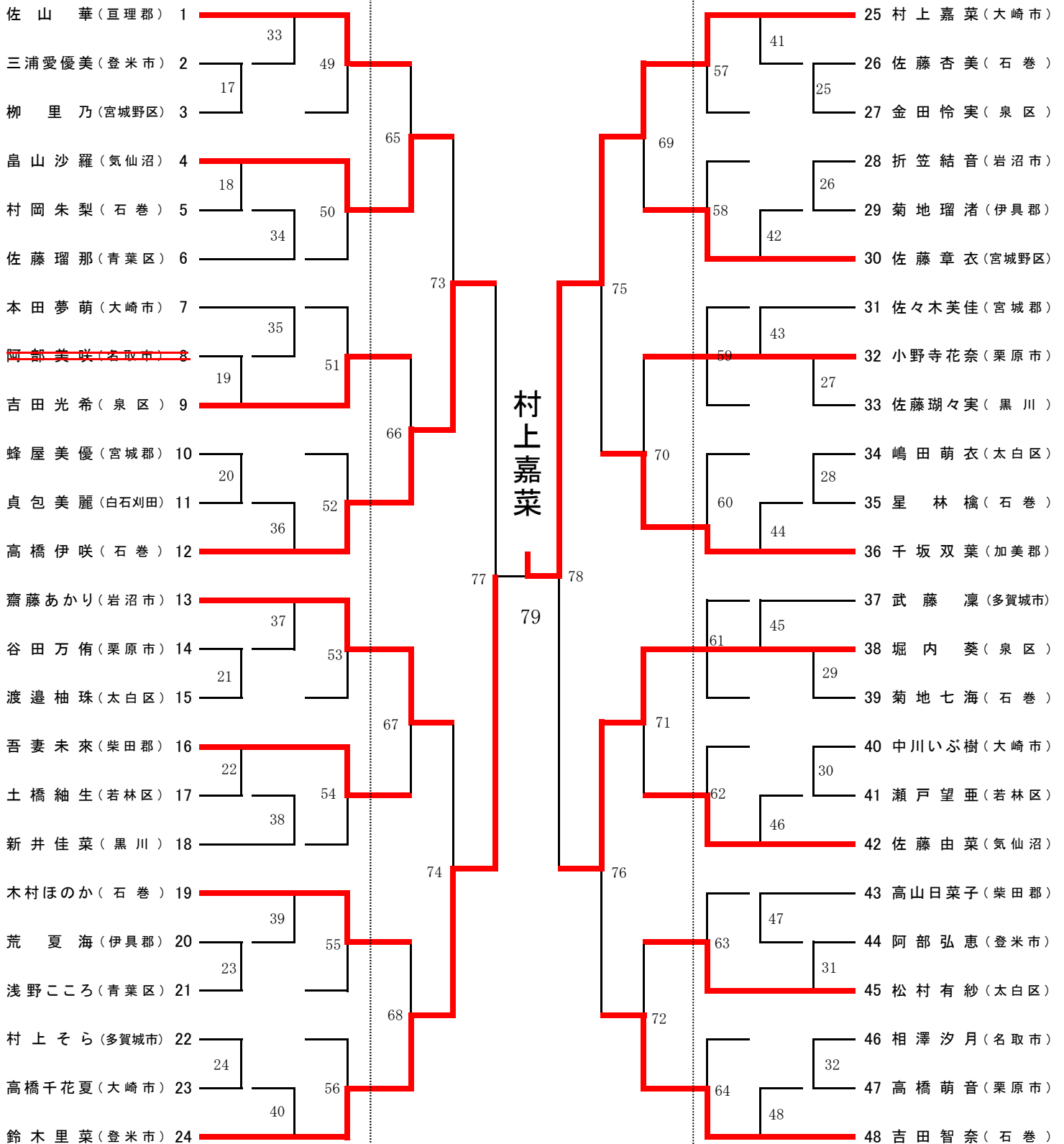
# 女子5年 第四試合場

予選リーグ

決勝トーナメント戦

決勝トーナメント戦

予選リーグ



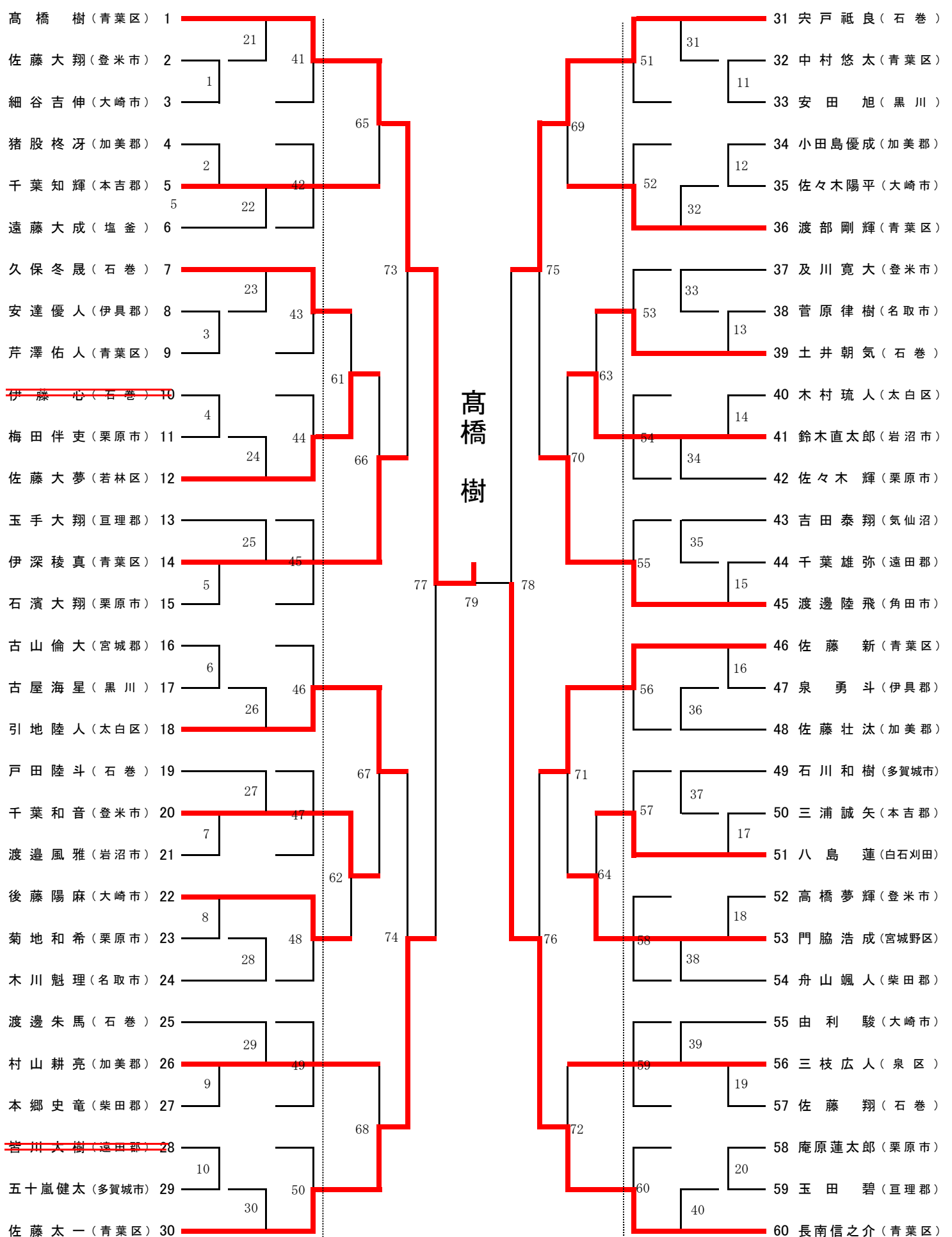
# 男子6年 第一試合場

予選リーグ

決勝トーナメント戦

決勝トーナメント戦

予選リーグ



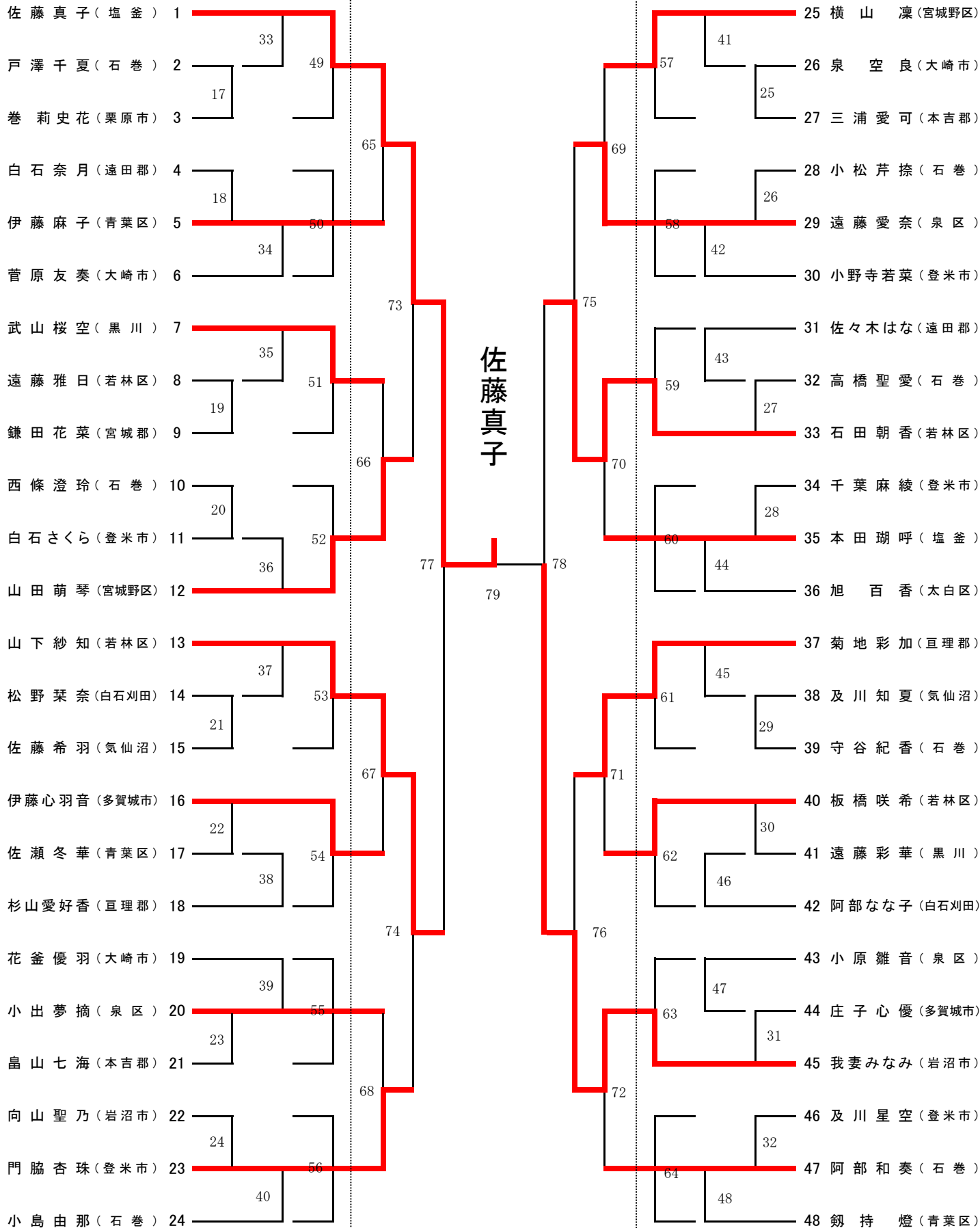
# 女子6年 第二試合場

予選リーグ

決勝トーナメント戦

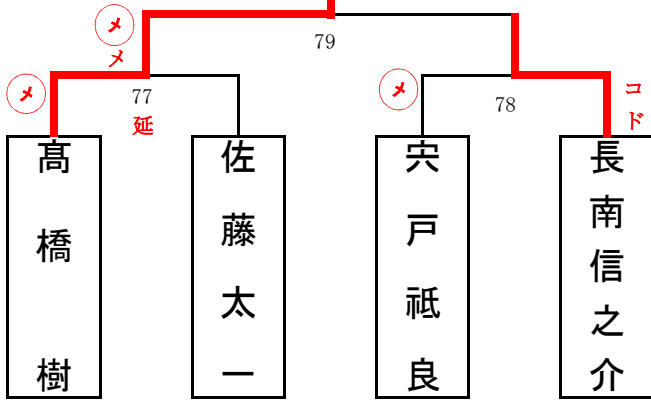
決勝トーナメント戦

予選リーグ

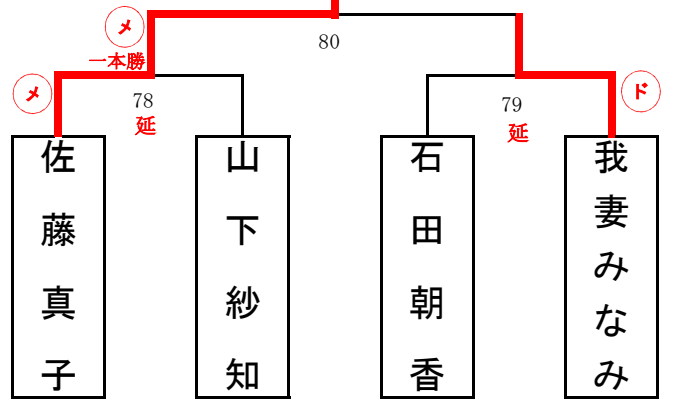


各学年準決勝・決勝トーナメント表

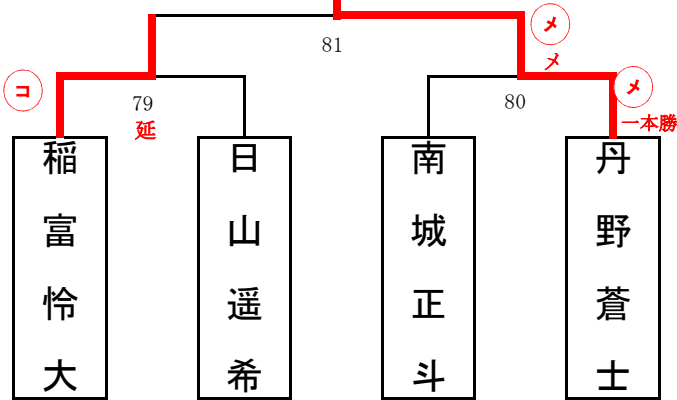
6年男子



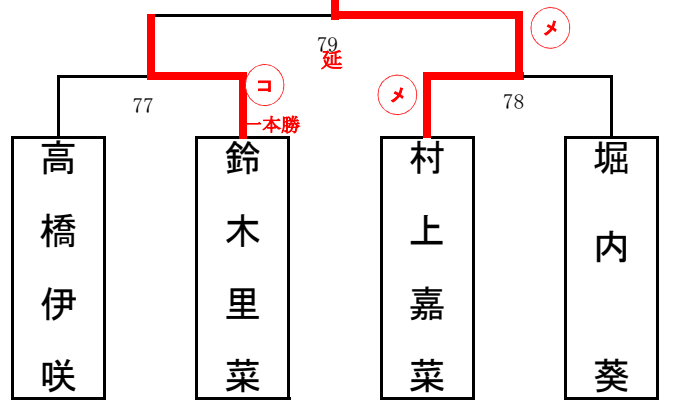
6年女子



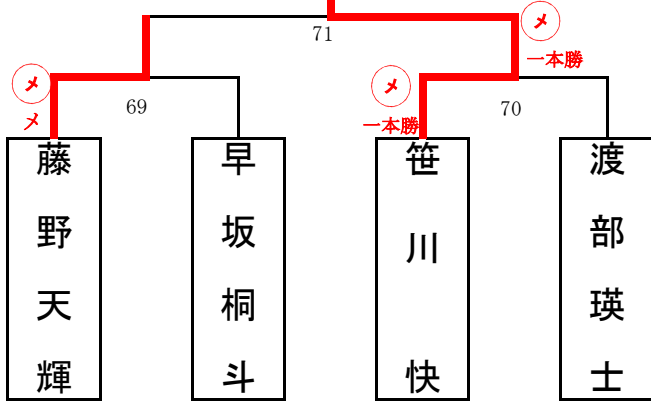
5年男子



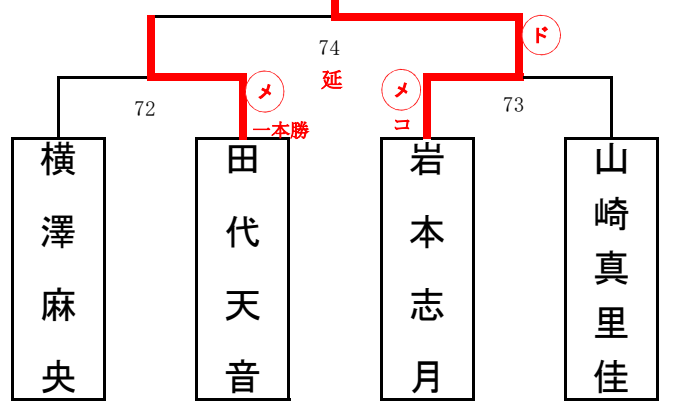
5年女子



4年男子



4年女子



低学年(1~3年)男女混合

