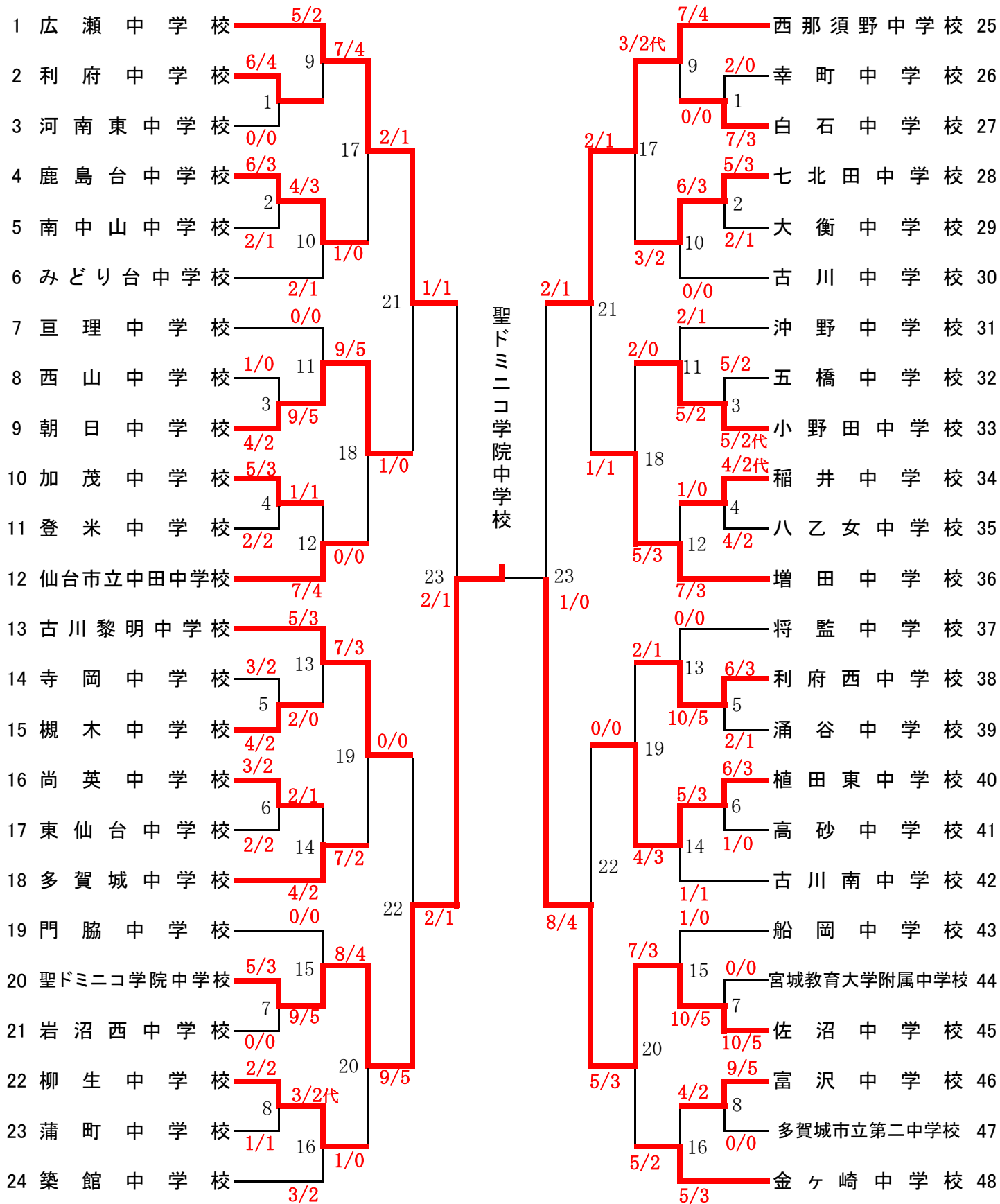


# 中学生女子の部

第1試合場

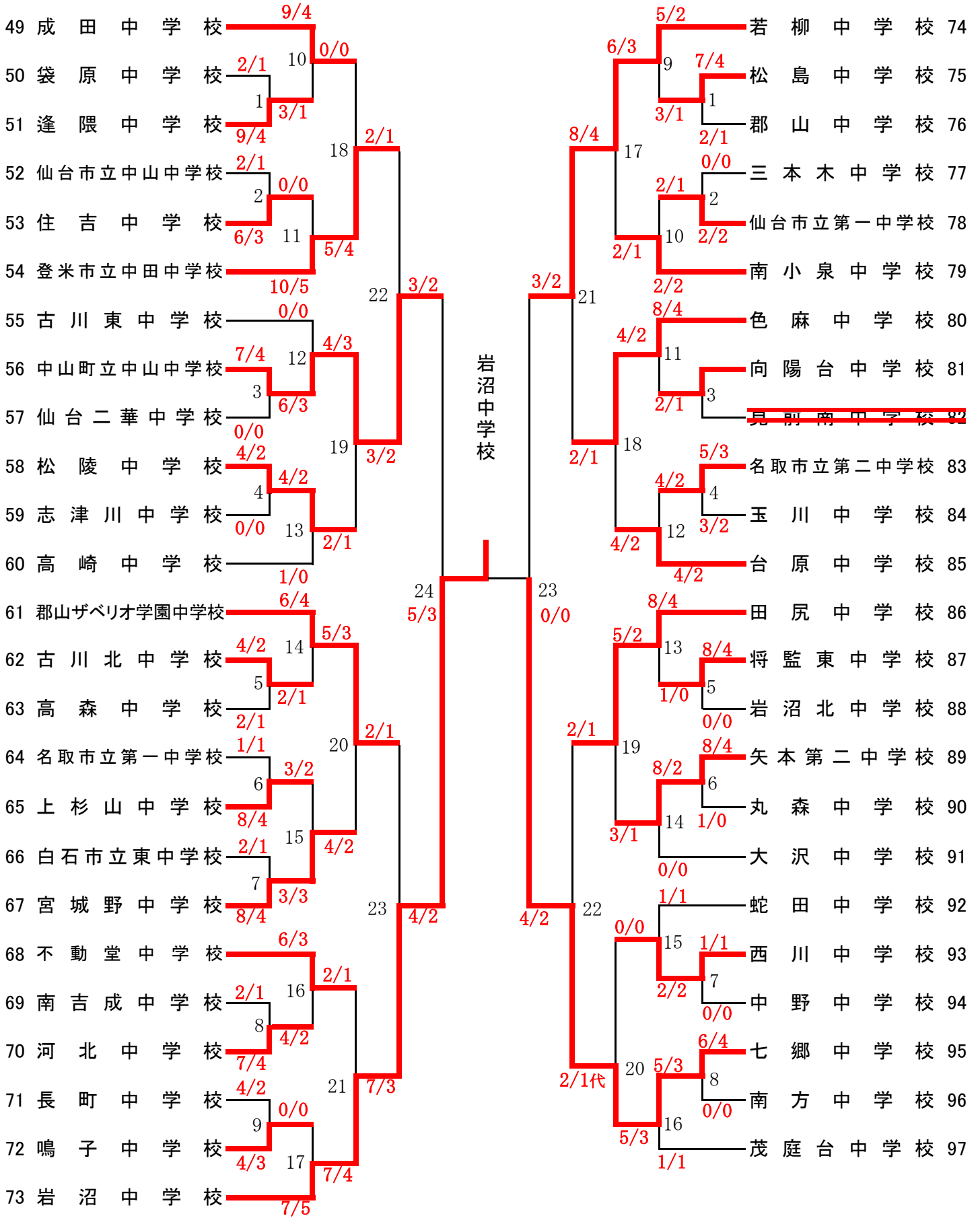
第2試合場



# 中学生女子の部

第3試合場

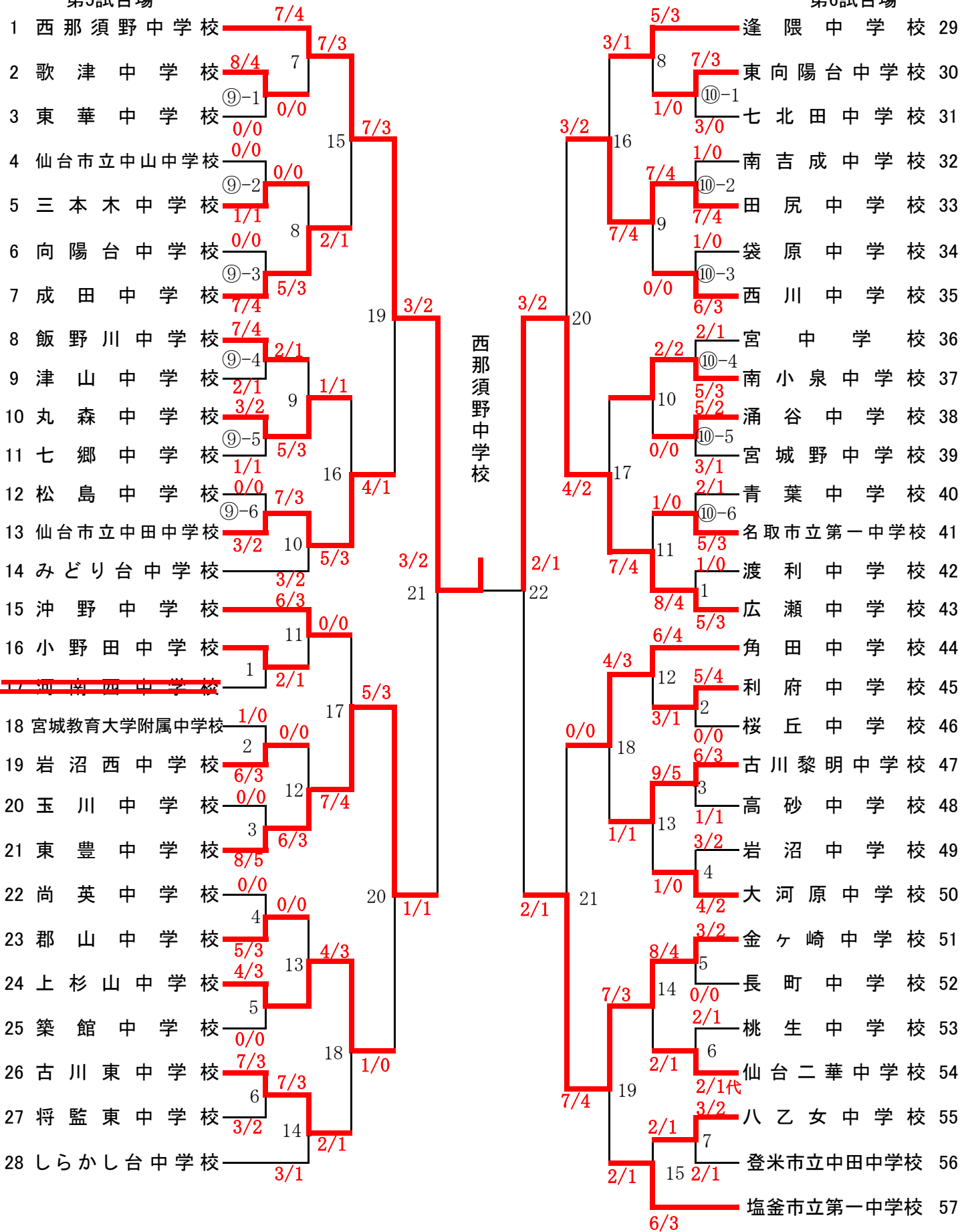
第4試合場



# 中学生男子の部

第5試合場

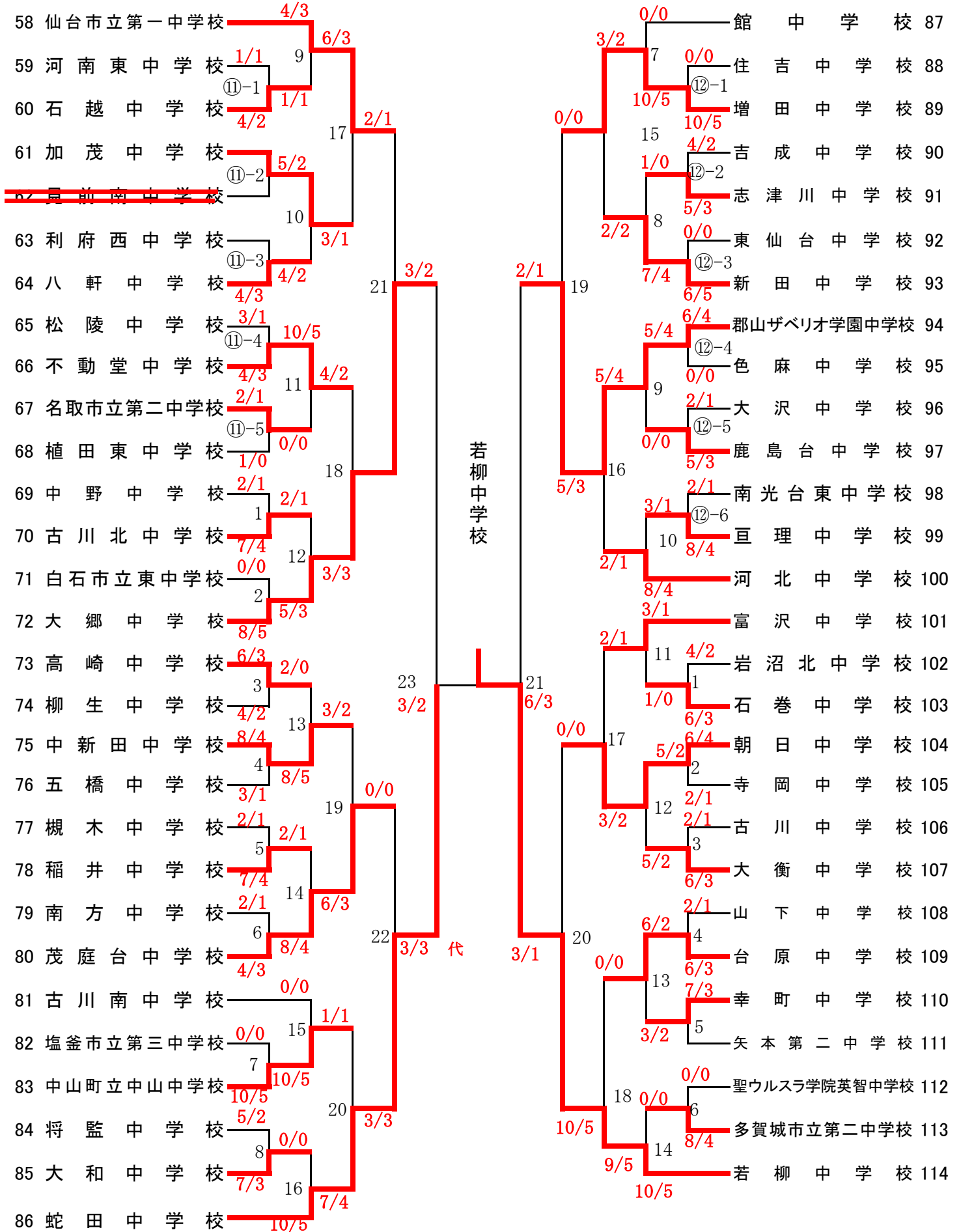
第6試合場



# 中学生男子の部

第7試合場

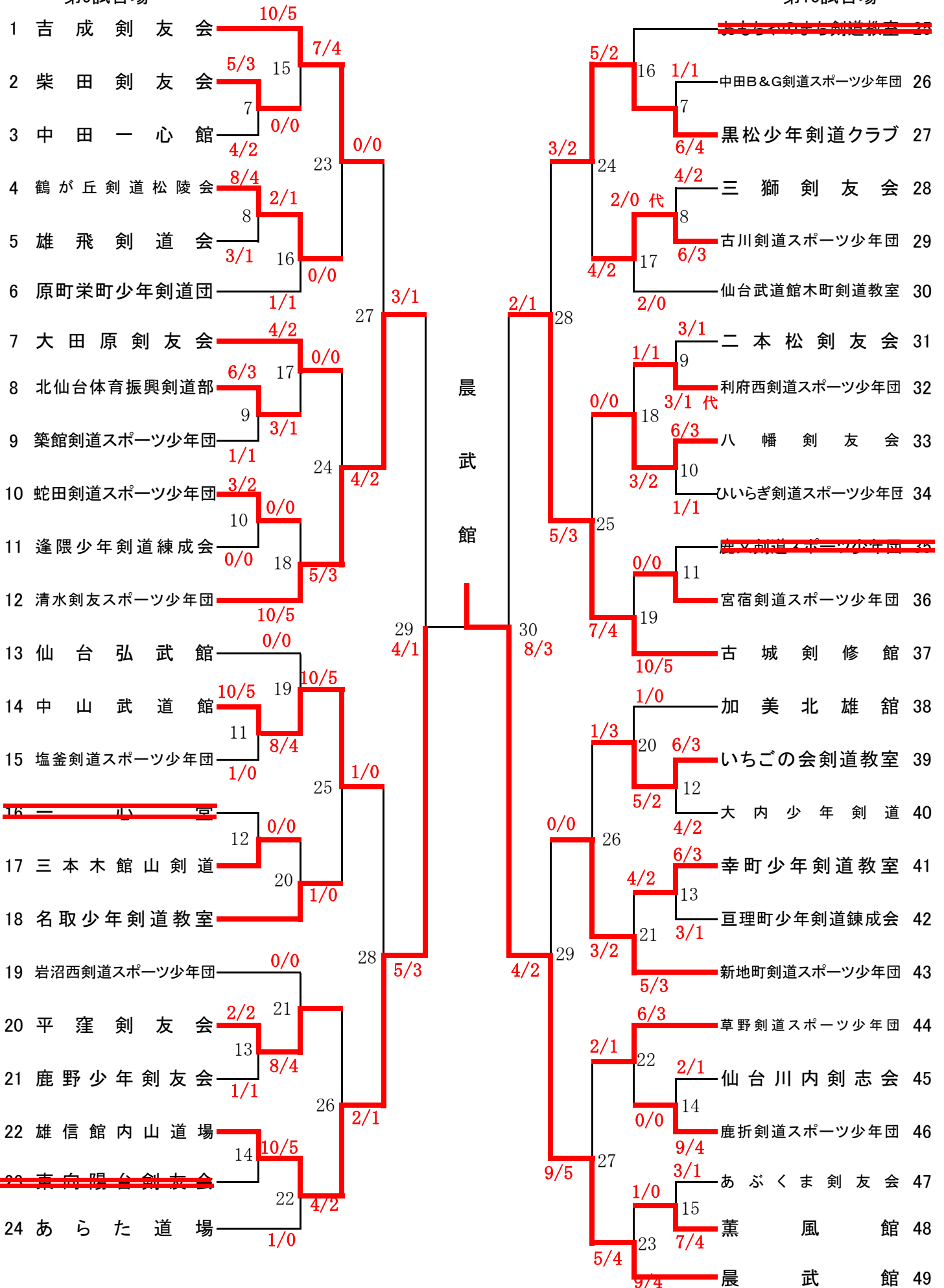
第8試合場



# 小学生の部

第9試合場

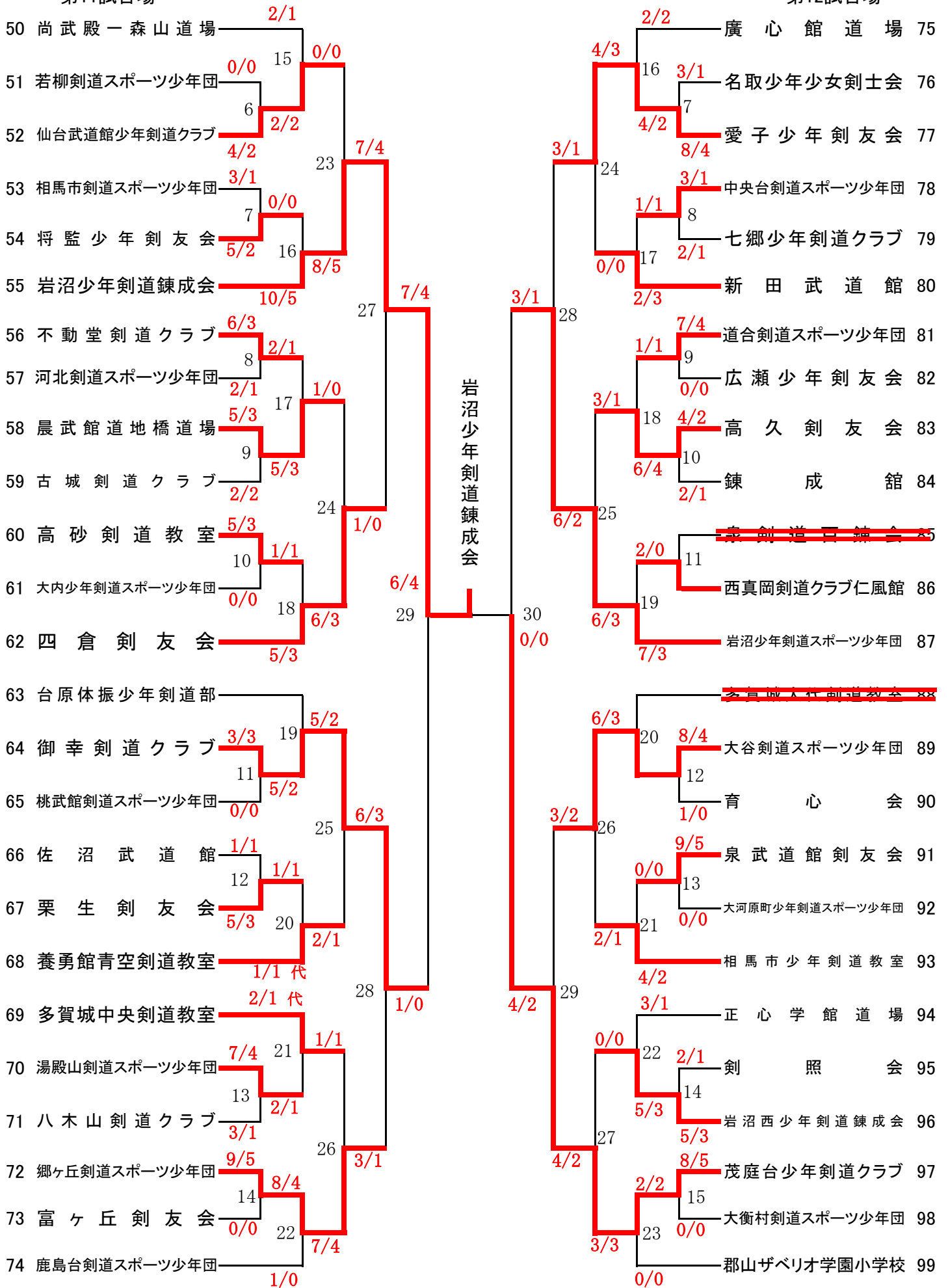
第10試合場



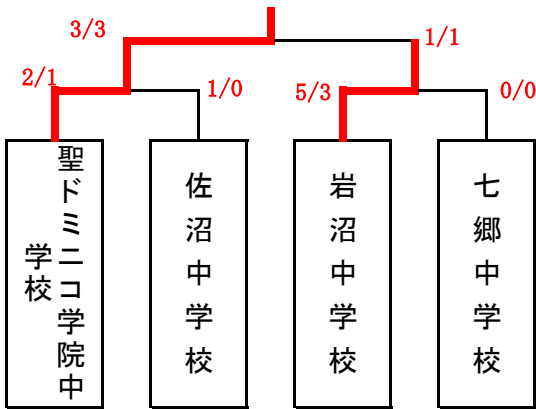
# 小学生の部

第11試合場

第12試合場



## 中学生女子の部準決勝・決勝記録



第一位	聖ドミニコ学院中学校
第二位	岩沼中学校
第三位	佐沼中学校
第三位	七郷中学校

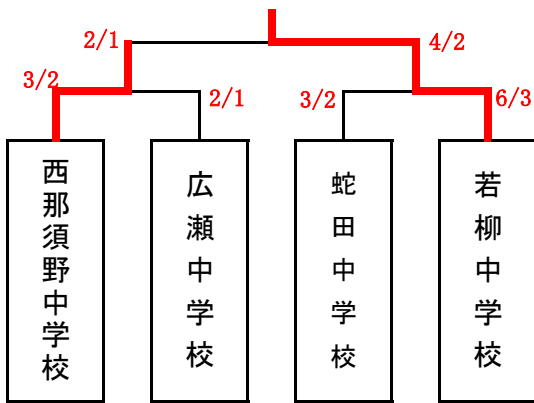
### 準決勝戦

チーム名	先鋒	次鋒	中堅	副将	大将	勝敗	代表者戦
聖ドミニコ学院中学校	宇佐美	品川	岩井	菅原	内田	勝	
	X	X	X	メ コ	X	2/1	
	X	X	X	反	X	1/0	
佐沼中学校	高橋 七	高橋 奈	浅野	及川	平野	負	
岩沼中学校	菊地	遠藤	鈴木	坂爪	齋藤	勝	
	X	メ	コ コ	メ メ	X	5/3	
	X	X	X	X	X	0/0	
七郷中学校	小島	阿部 倫	阿部 穂	石川	横山	負	

### 決勝戦

チーム名	先鋒	次鋒	中堅	副将	大将	勝敗	代表者戦
聖ドミニコ学院中学校	宇佐美	品川	岩井	菅原	内田	勝	
	コ	メ	X	メ	X	3/3	
	X	X	X	X	メ	1/1	
岩沼中学校	菊地	遠藤	鈴木	坂爪	齋藤	勝	

## 中学生男子の部準決勝・決勝記録



第一位	若柳中学校
第二位	西那須野中学校
第三位	蛇田中学校
第三位	広瀬中学校

### 準 決 勝 戦

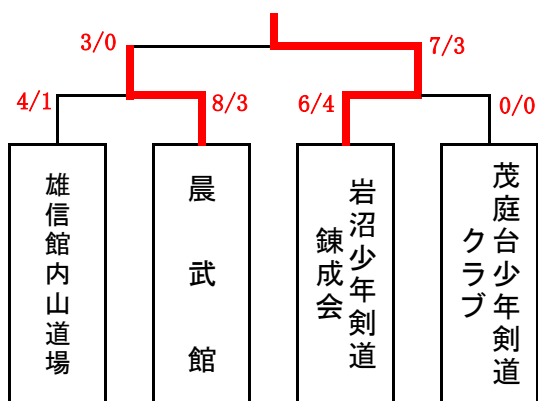
チーム名	先 鋒	次 鋒	中 堅	副 将	大 将	勝 敗	代表者戦
西那須野中学校	渡邊	沼野	中丸	林	塩沢	勝	
	メ	メ	X	X		3/2	
	メ				メ	2/1	
広瀬中学校	吉岡	村田	一條	大和	庄子	負	
蛇田中学校	佐藤	高橋	佐々木	三浦	高瀬	負	
	メ				メ	3/2	
	コ	メ	メ	メ		6/3	
若柳中学校	佐々木	岩瀬	三浦	中村	成田	勝	

### 決 勝 戦

チーム名	先 鋒	次 鋒	中 堅	副 将	大 将	勝 敗	代表者戦
西那須野中学校	渡邊	沼野	中丸	林	塩沢	負	
	メ		X	メ		2/1	
	コ	ド			ド	メ	4/2
若柳中学校	佐々木	岩瀬	三浦	中村	成田	勝	



## 小学生の部準決勝・決勝記録



第一位	岩沼少年剣道錬成会
第二位	晨武館
第三位	茂庭台少年剣道クラブ
第三位	雄信館内山道場

### 準 決 勝 戦

チーム名	先 鋒	次 鋒	中 堅	副 将	大 将	勝 敗	代表者戦
雄信館内山道場	菅原	佐藤	岩澤	三浦	高島	負	
		メ	メ	メ コ		4/1	
	メ メ	▲	メ コ	メ	メ メ	8/3	
晨武館	下新井	菅崎	照井	八木	桐野	勝	
岩沼少年剣道錬成会	渡邊	鈴木	渡邊	大江	石川	勝	
	<del>X</del>	メ メ	メ	メ	メ メ	6/4	
						0/0	
茂庭台少年剣道クラブ	南城	山本	木村	日山	松村	負	

### 決 勝 戦

チーム名	先 鋒	次 鋒	中 堅	副 将	大 将	勝 敗	代表者戦
晨武館	下新井	菅崎	照井	八木	桐野	負	
		メ		コ	<del>X</del>	3/0	
	メ メ	メ	メ コ	メ メ	<del>X</del>	7/3	
岩沼少年剣道錬成会	渡邊	鈴木	渡邊	大江	石川	勝	