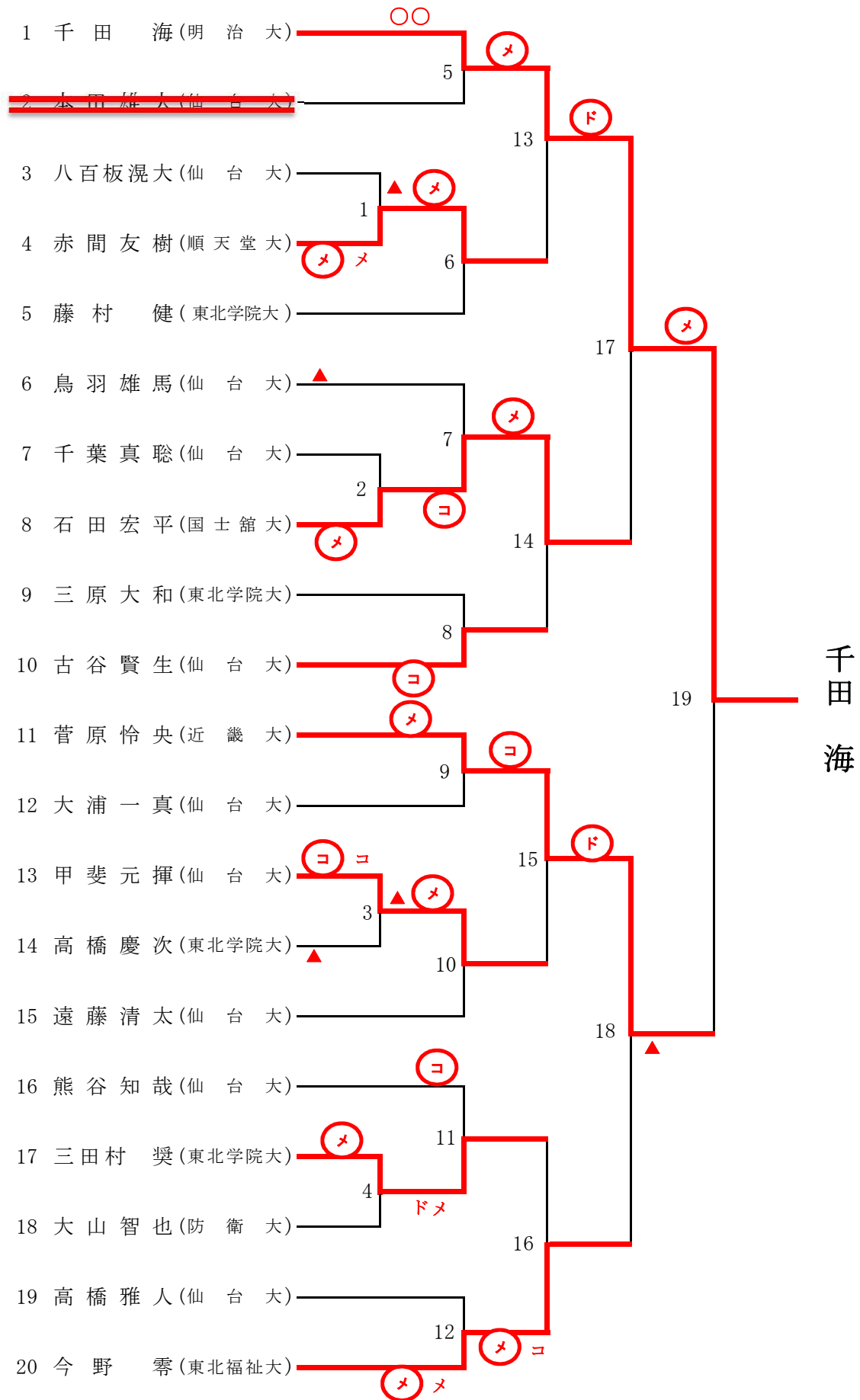
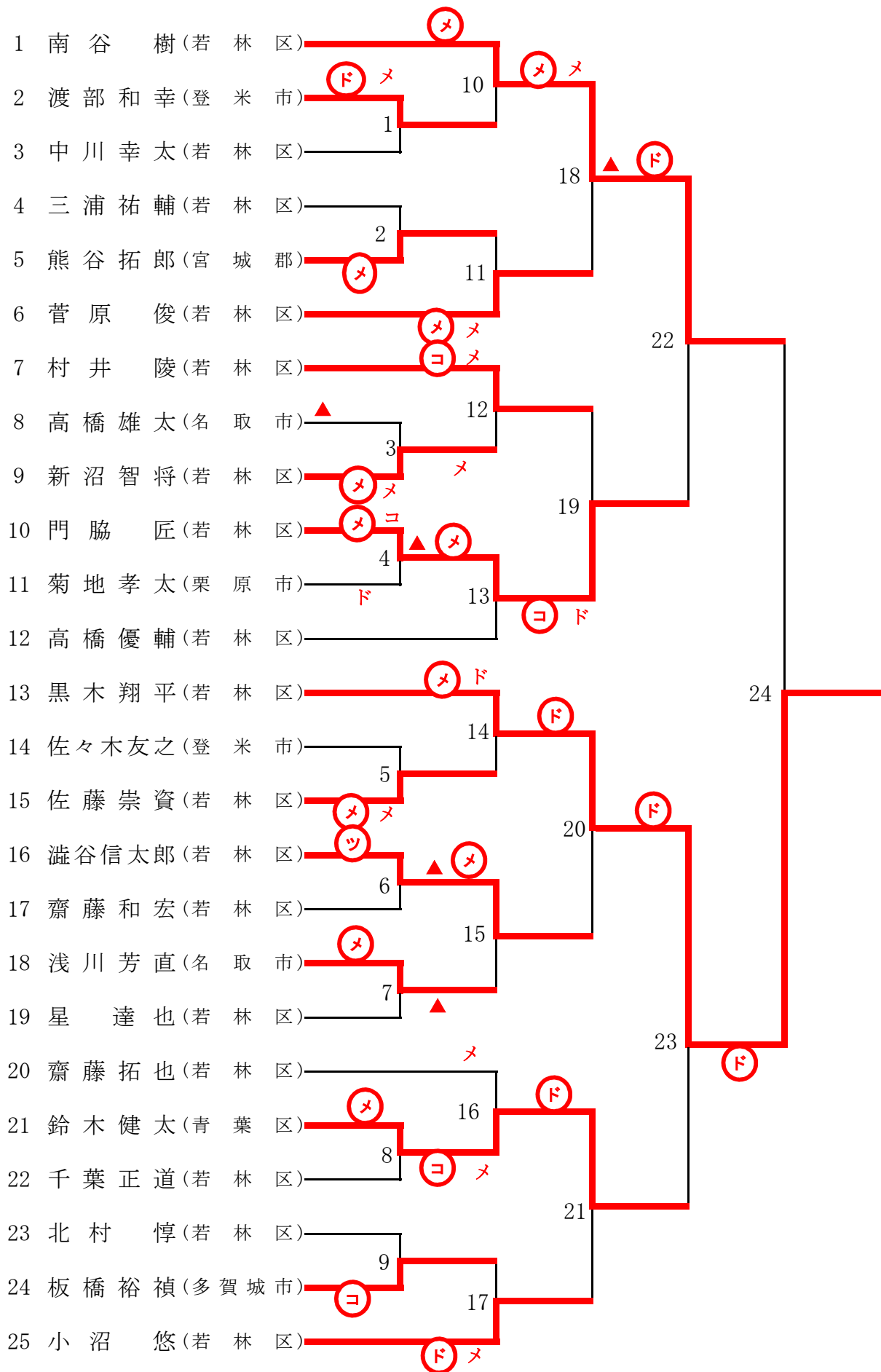


次鋒の部(大学生)

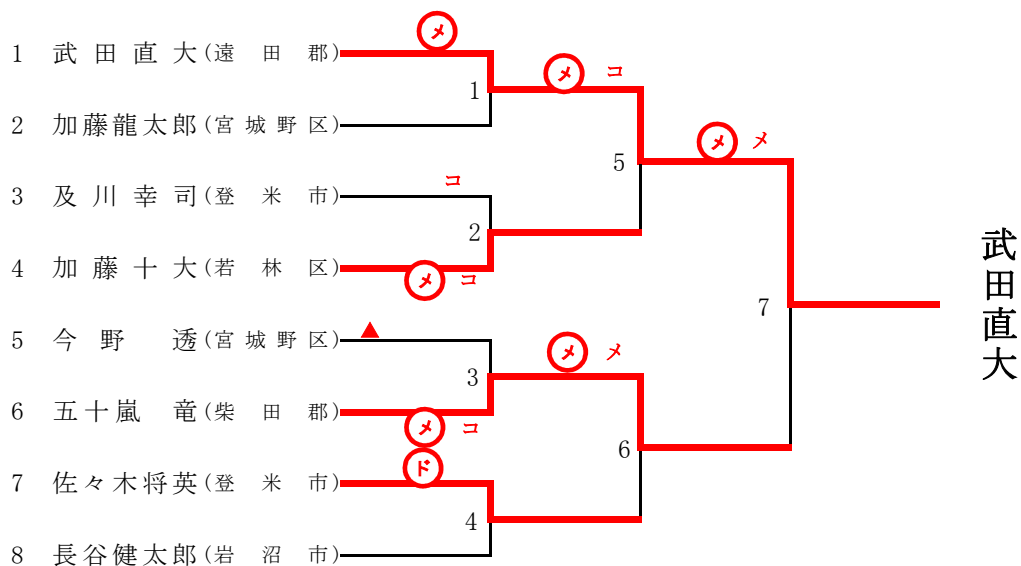


5将の部(18歳以上35歳未満。警察官・教職員・高校生・大学生を除く)

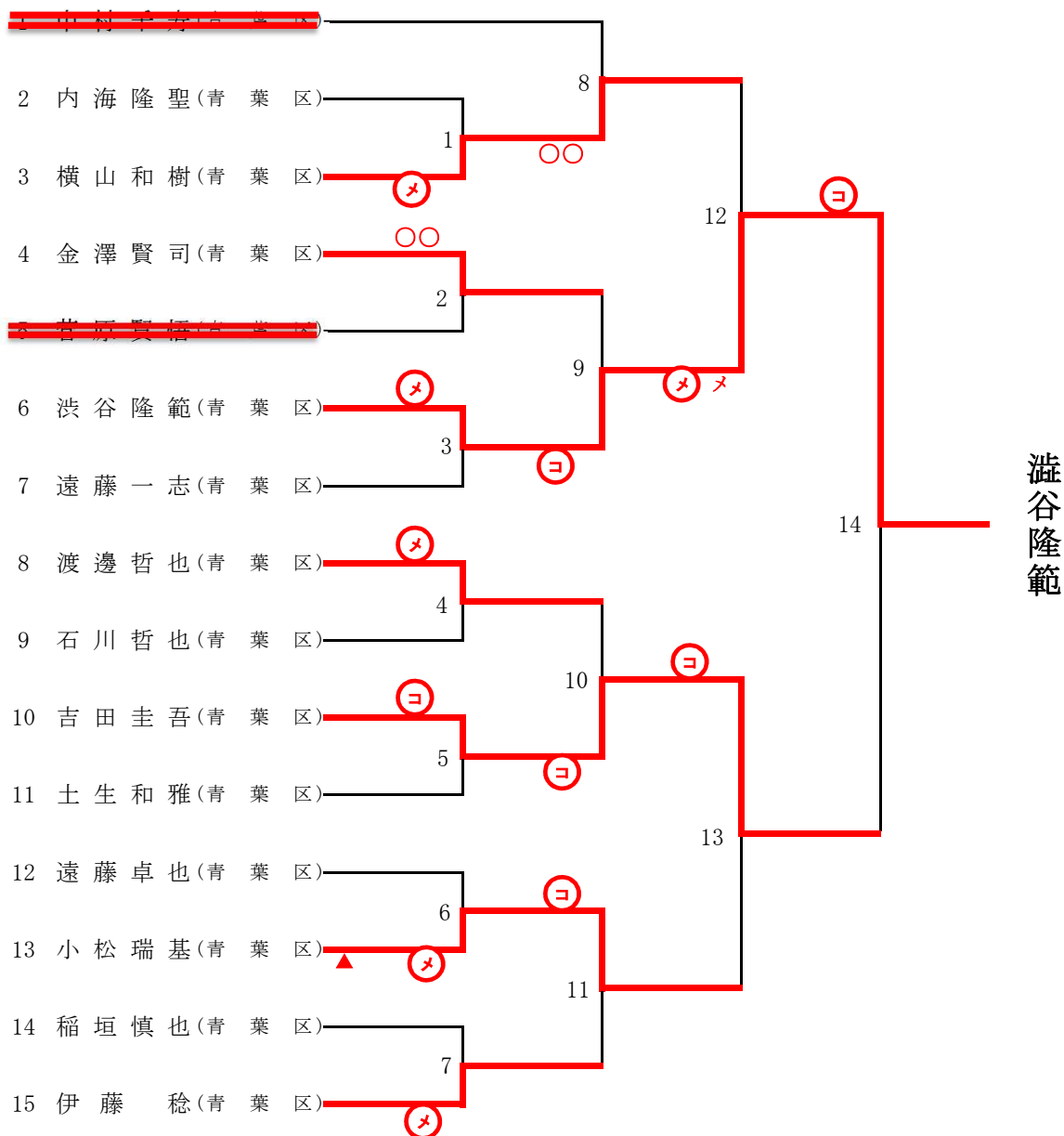


黒木翔平

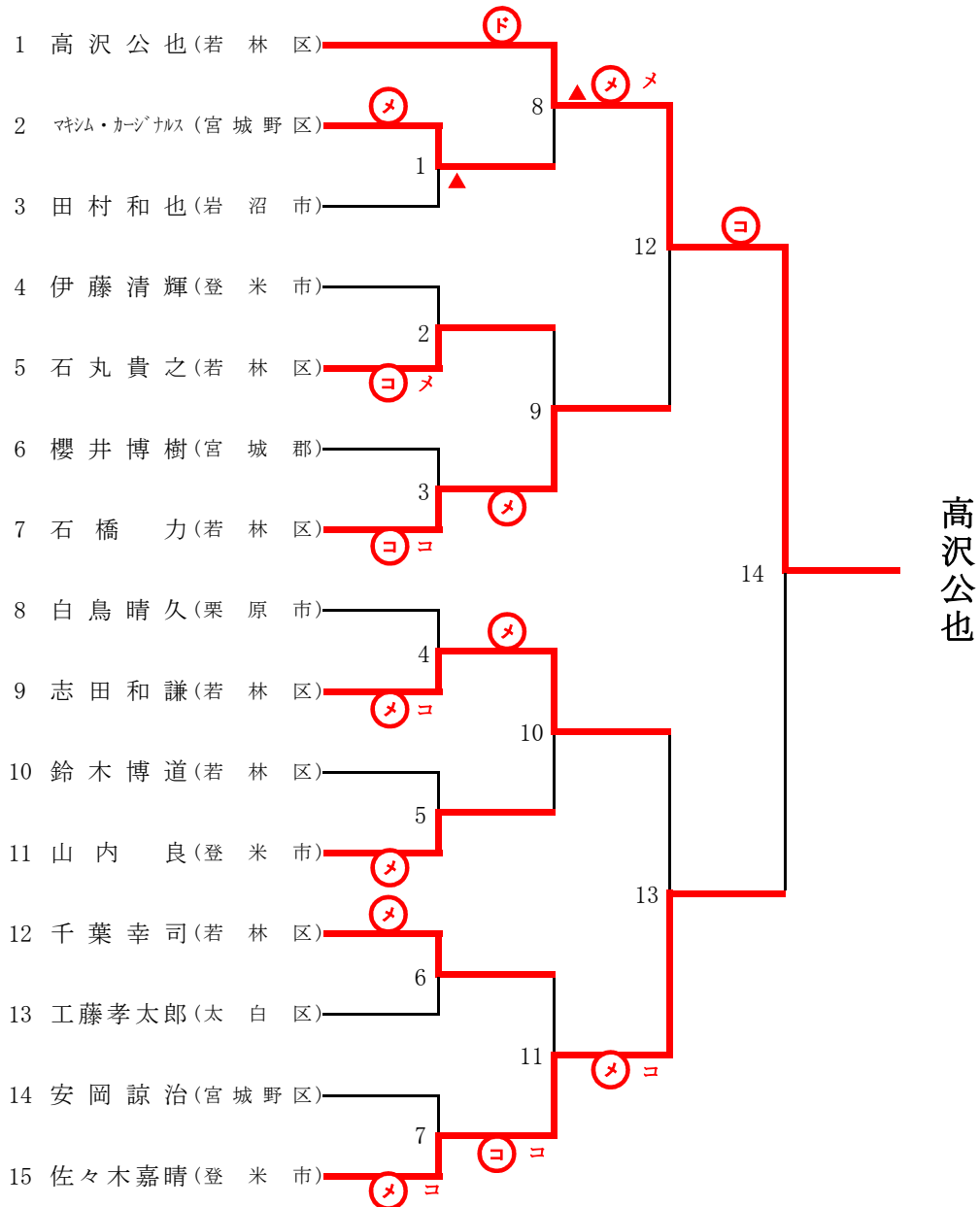
中堅の部(教職員。常勤講師を含む)



3将の部(警察職員)

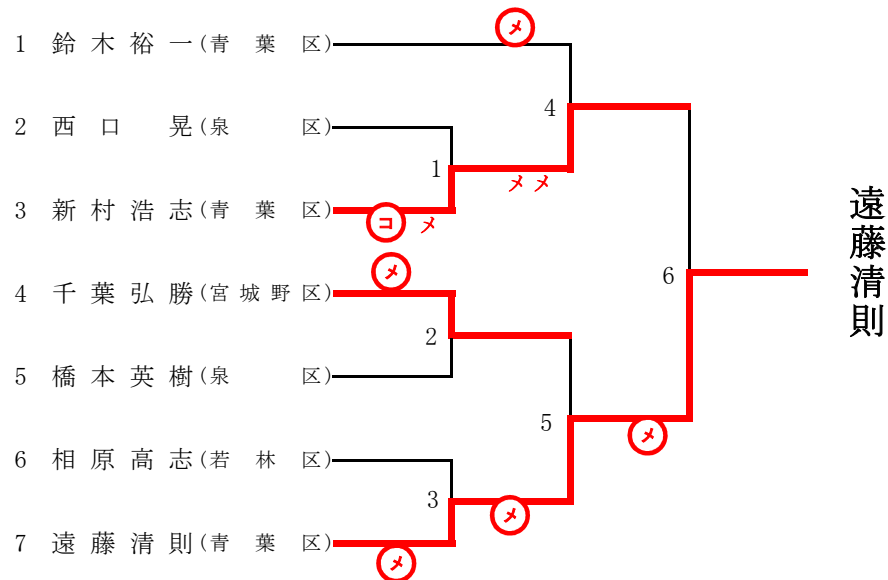


副将の部(35歳以上。警察・教職員を除く)



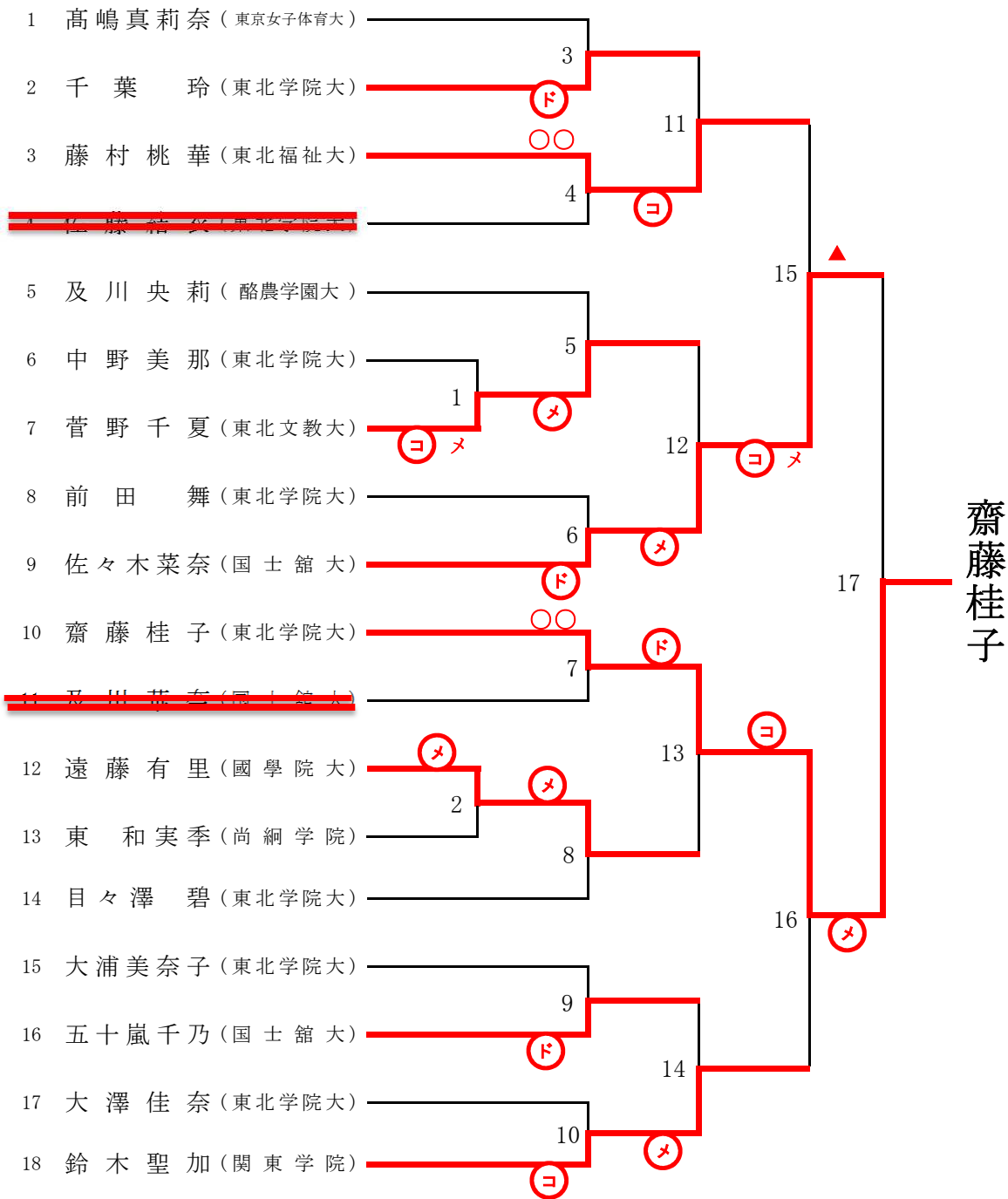
高沢公也

大将の部(50歳以上。教士七段以上)



遠藤清則

第10回全日本都道府県対抗女子剣道優勝大会次鋒(大学生)



	優勝	第2位	第3位	
次 鋒 の 部	千 田 海	菅 原 怜 央	石 田 宏 平	今 野 零
5 将 の 部	黒 木 翔 平	南 谷 樹	門 脇 匠	鈴 木 健 太
中 堅 の 部	武 田 直 大	五 十 嵐 竜	加 藤 十 大	佐 々 木 将 英
3 将 の 部	渋 谷 隆 範	吉 田 圭 吾	横 山 和 樹	小 松 瑞 基
副 将 の 部	高 沢 公 也	佐 々 木 嘉 晴	石 橋 力	志 田 和 謙
大 将 の 部	遠 藤 清 則	新 村 浩 志	鈴 木 裕 一	千 葉 弘 勝
女 子 次 鋒 の 部	齋 藤 桂 子	佐 々 木 菜 奈	藤 村 桃 華	鈴 木 聖 加