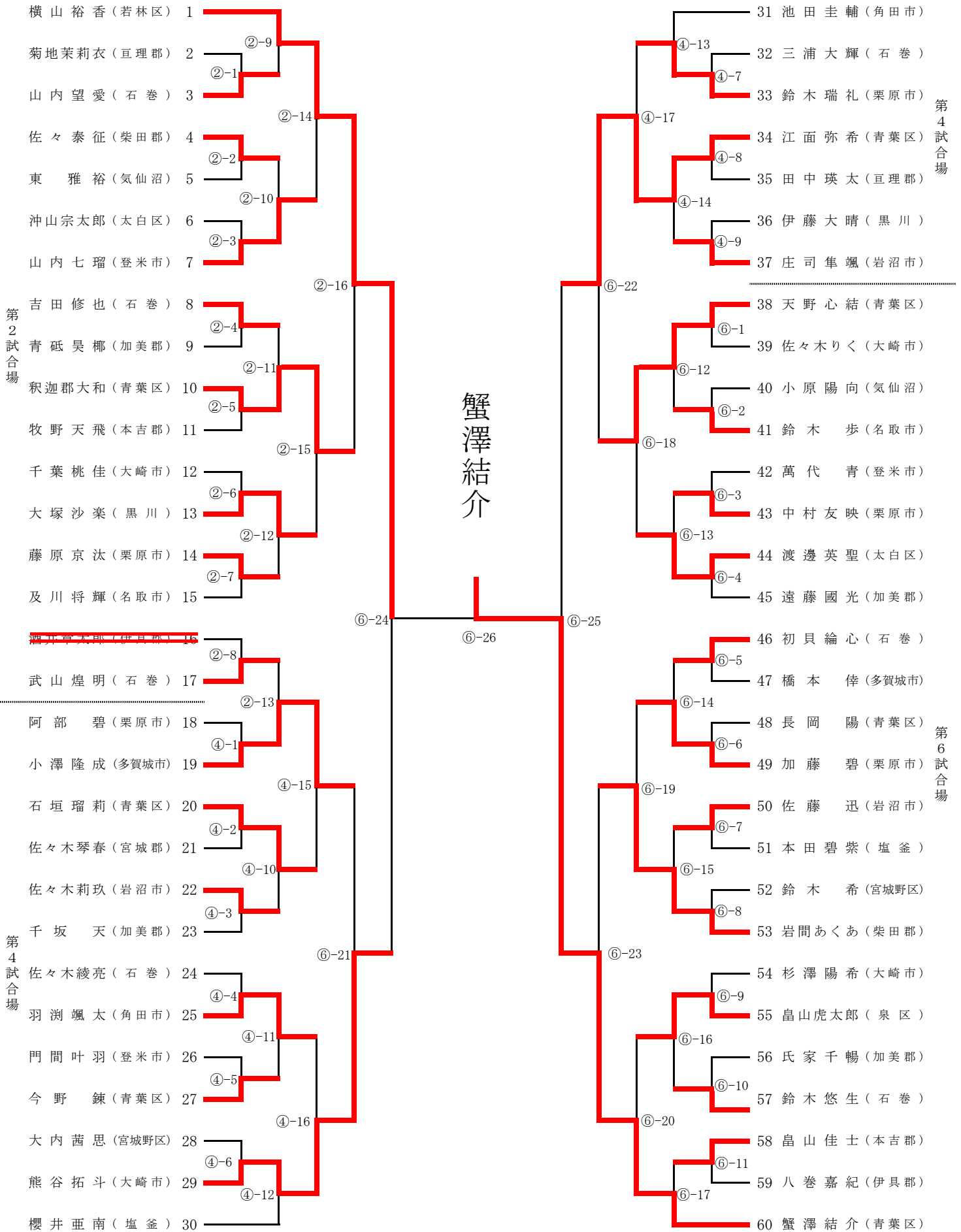


低学年(1年～3年)



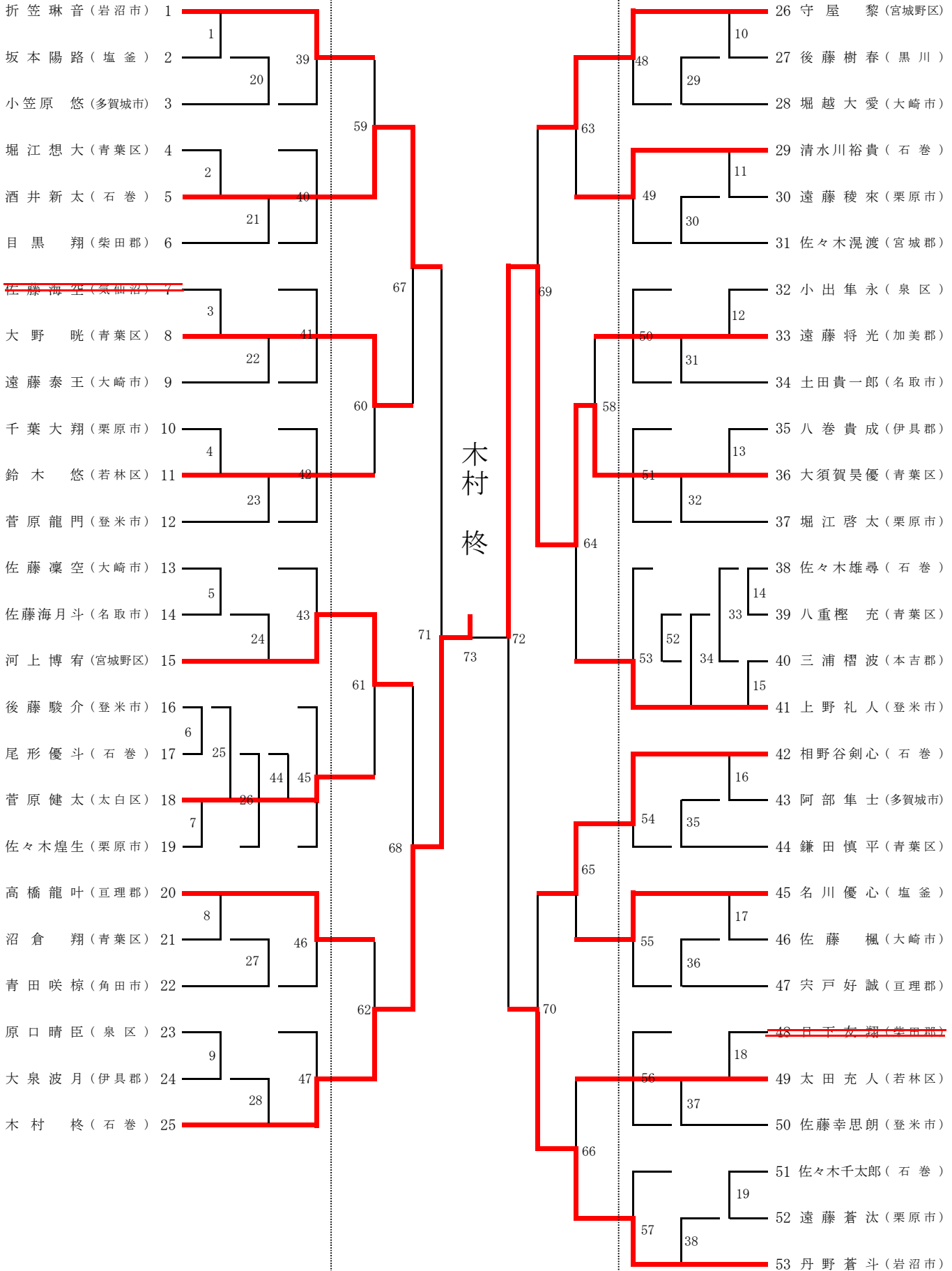
男子4年 第5試合場

予選リーグ

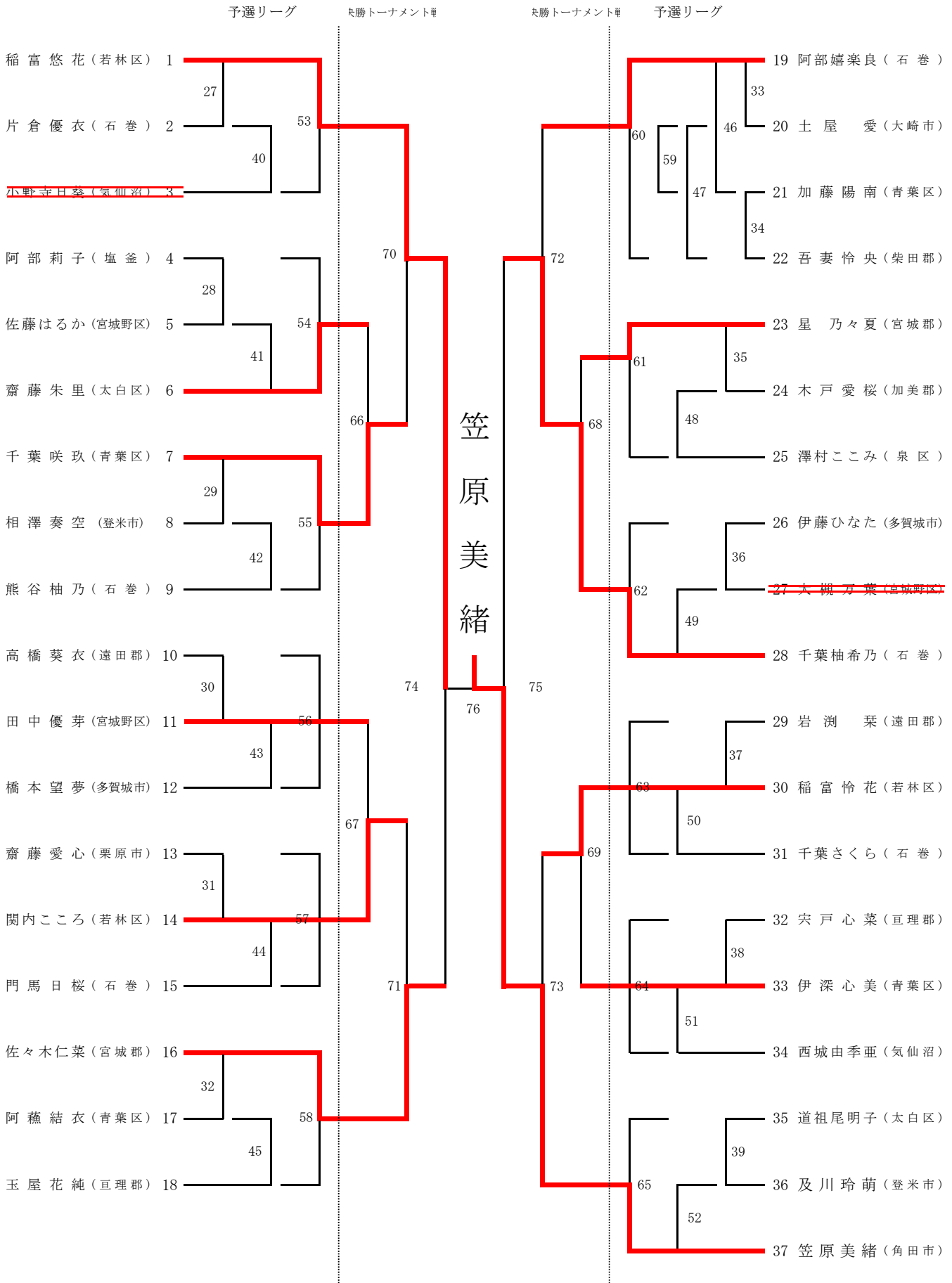
決勝トーナメント準

決勝トーナメント準

予選リーグ



女子4年 第6試合場



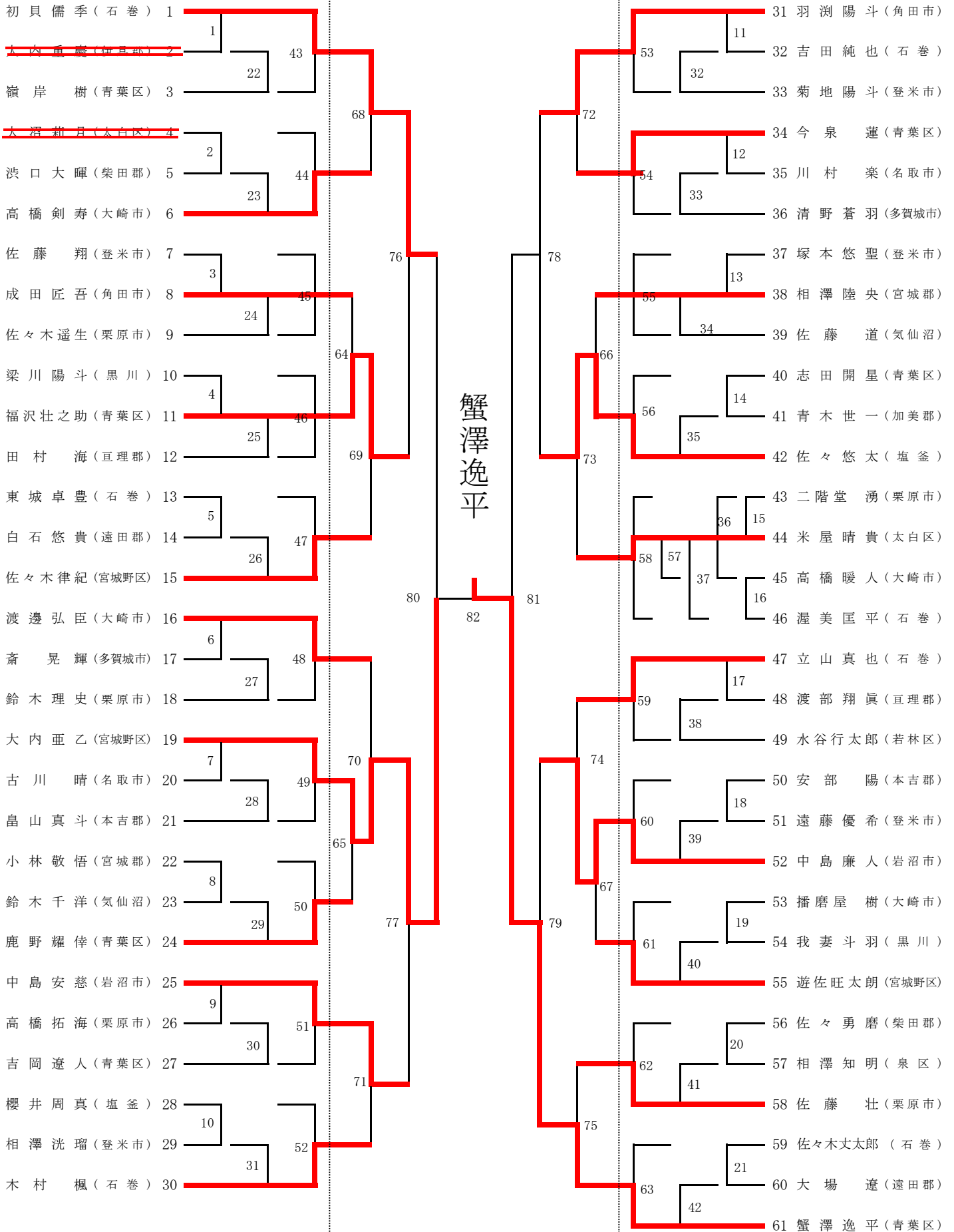
男子5年 第3試合場

予選リーグ

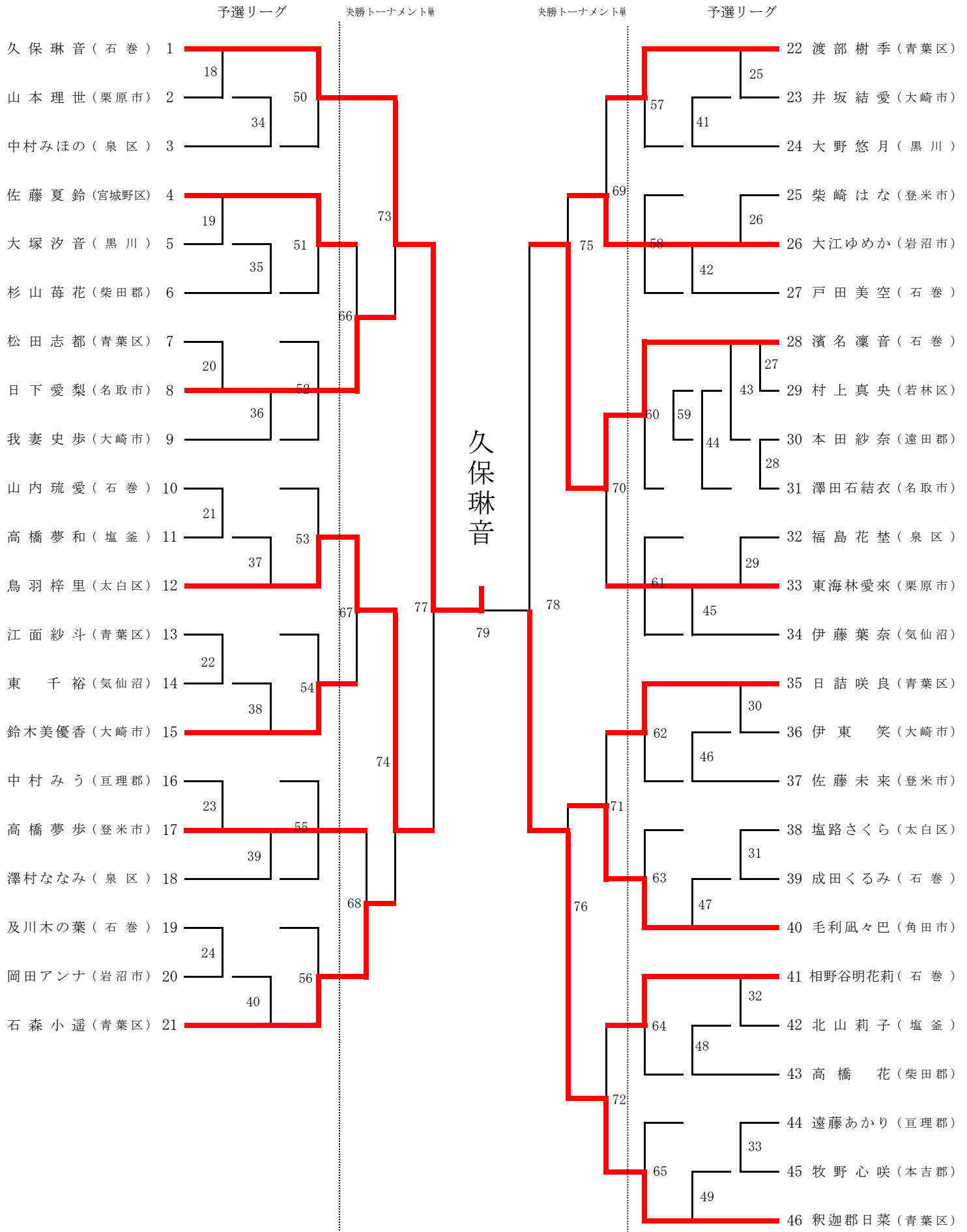
決勝トーナメント準

決勝トーナメント準

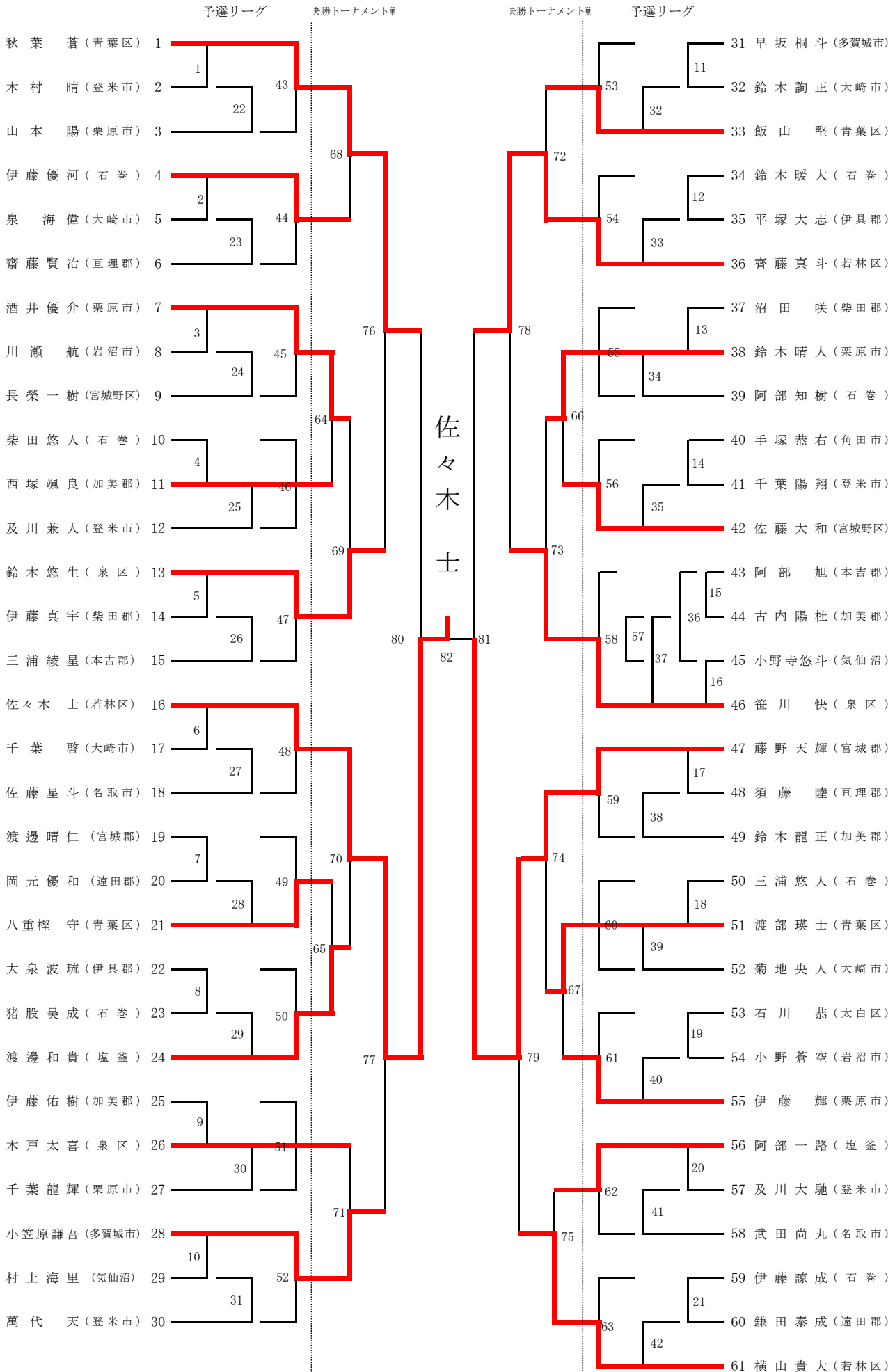
予選リーグ



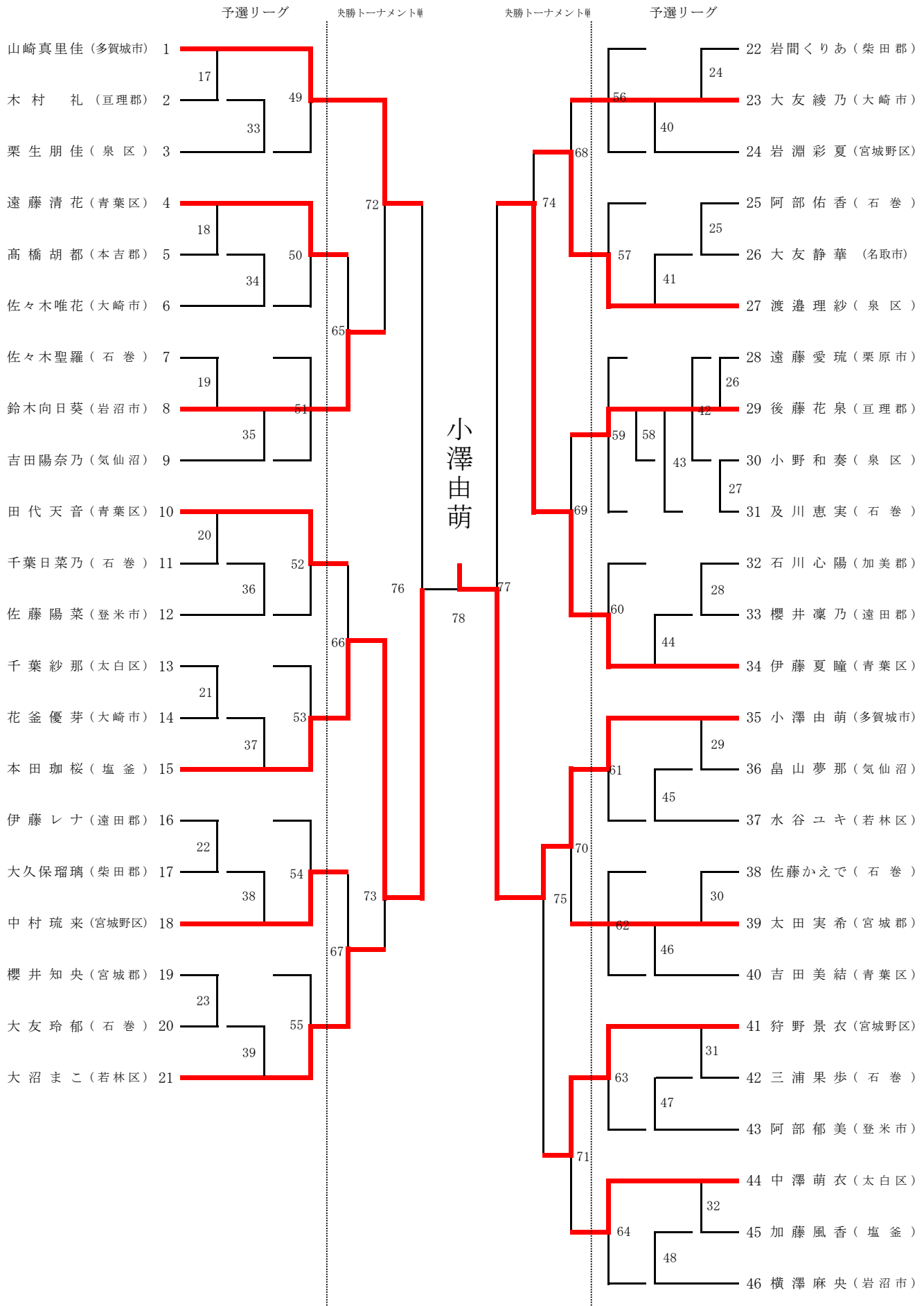
女子5年 第4試合場



男子6年 第1試合場

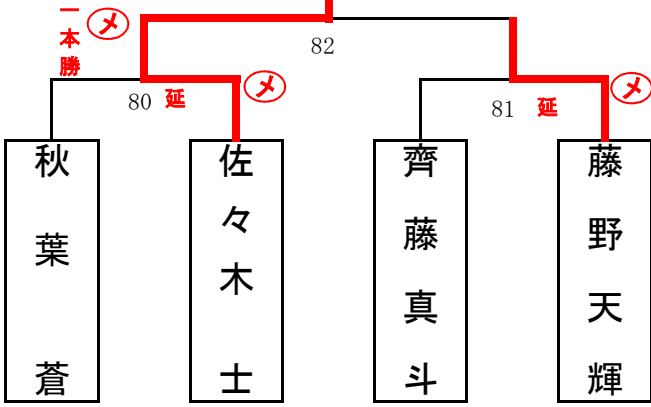


女子6年 第2試合場

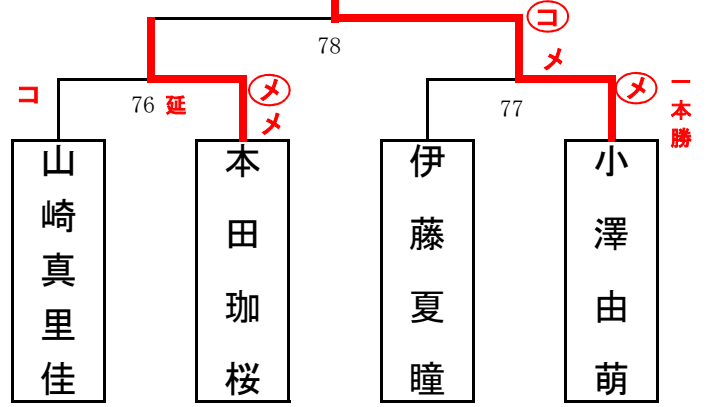


各学年準決勝・決勝トーナメント表

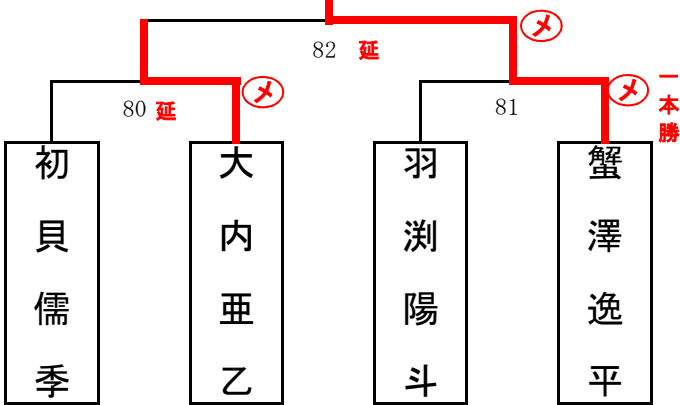
6年男子



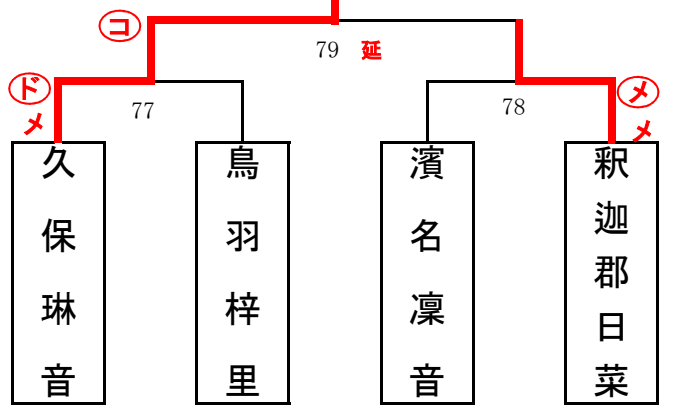
6年女子



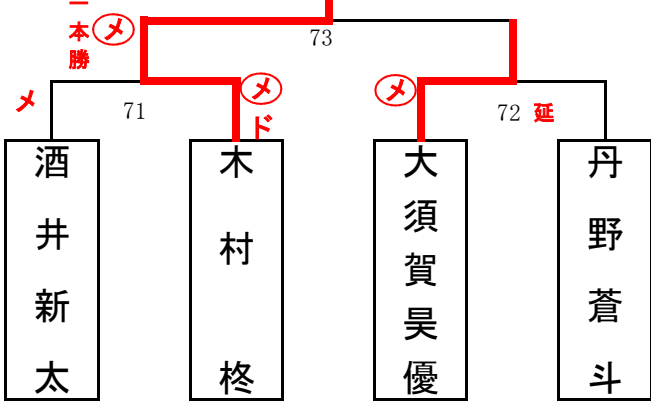
5年男子



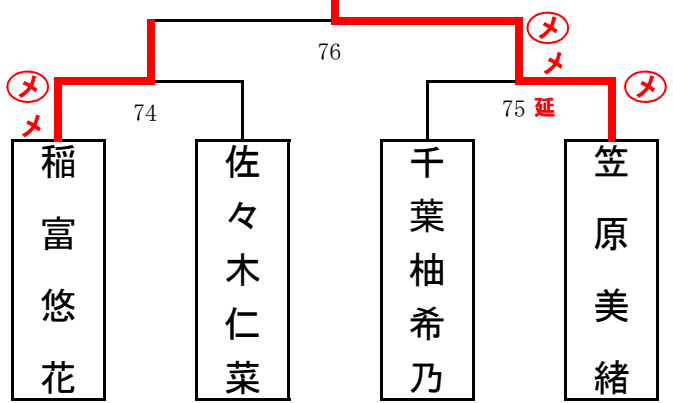
5年女子



4年男子



4年女子



低学年(1~3年)男女混合

