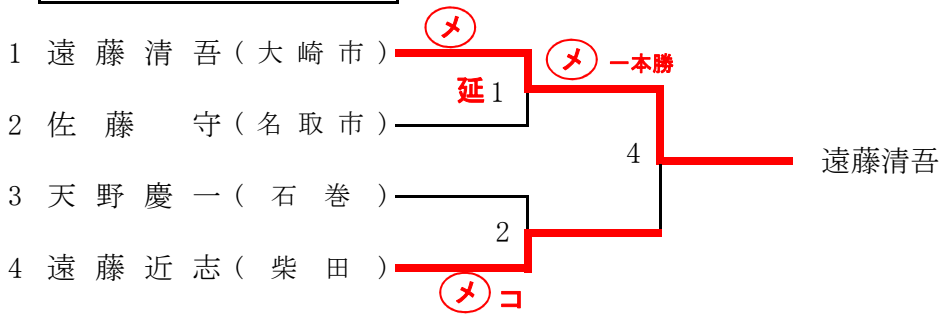


# 第12回宮城県シニア大会 (全国ねんりんピック予選会)

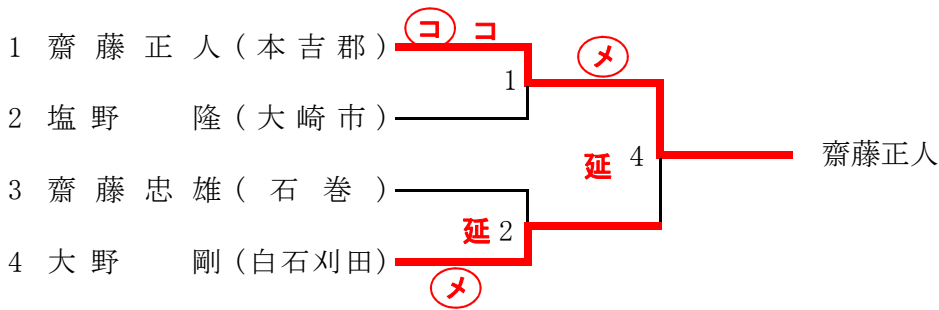
## 60歳以上の部

(第1試合場 ①)



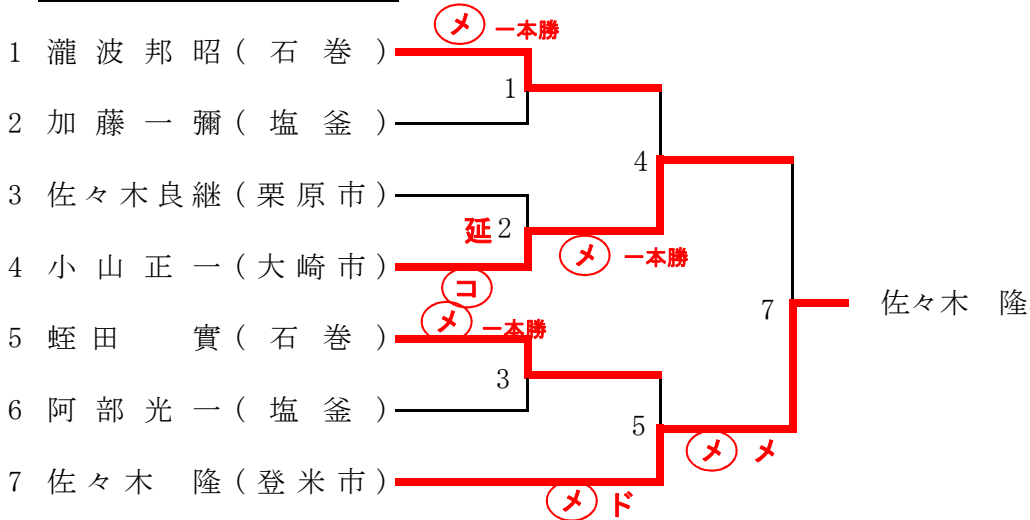
## 65歳以上の部

(第1試合場 ②)

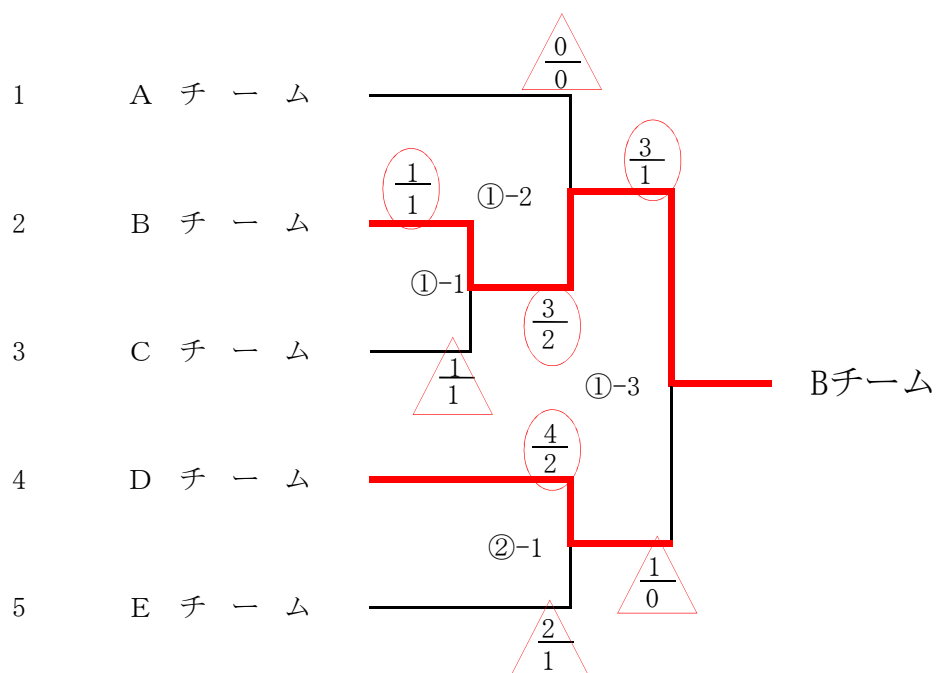


## 70歳以上の部

(第1試合場 ③)



# 第6回宮城県シニアオープン剣道大会



## 団体戦メンバー

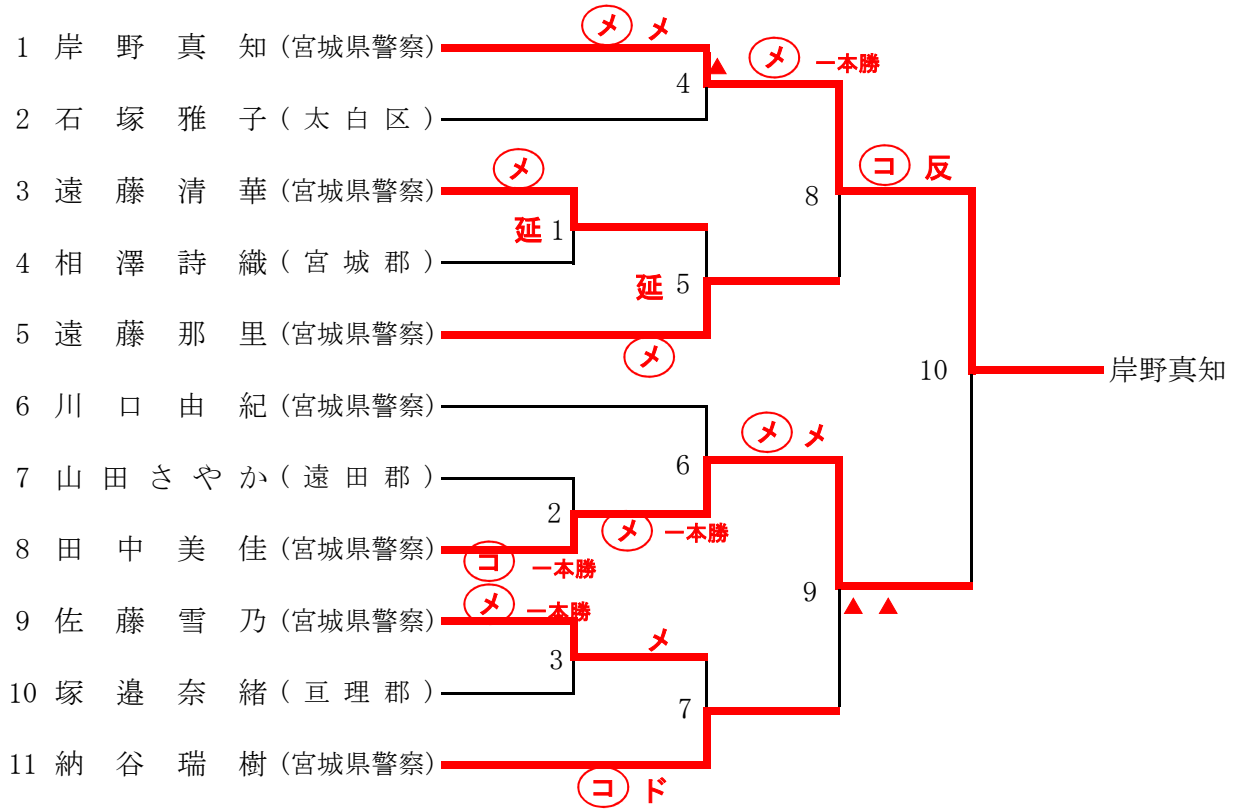
	先 鋒	中 堅	大 将
A	伊 藤 勇 喜	佐 々 木 良 継	蛭 田 實
B	遠 藤 清 吾	塩 野 隆	小 山 正 一
C	佐 藤 守	佐 々 木 隆	加 藤 一 彌
D	齋 藤 正 人	大 野 剛	阿 部 光 一
E	天 野 慶 一	齋 藤 忠 雄	瀧 波 邦 昭

※B大崎チーム・E石巻チーム、他A、C、Dは混合チーム。

# 第11回全日本都道府県対抗女子剣道優勝大会宮城県予選会

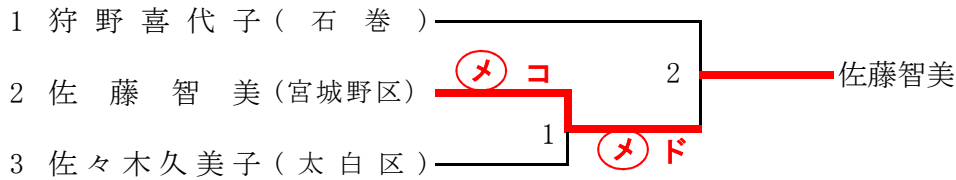
## 中 堅 の 部

(第2試合場 ①)



## 副 将 の 部

(第2試合場 ②)



## 大 将 の 部

(第2試合場 ③)

