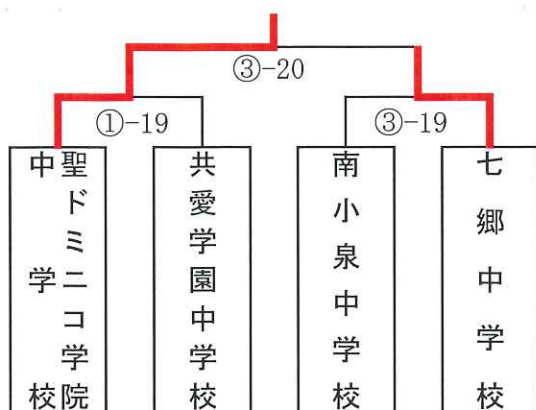


中学生女子の部準決勝・決勝記録



第一位	聖ドミニコ学院中学校
第二位	七郷中学校
第三位	共愛学園中学校
第三位	南小泉中学校

準 決 勝 戦

チーム名	先 鋒	次 鋒	中 堅	副 将	大 将	勝 敗	代表者戦
聖ドミニコ学院 中学校	小笠原	千葉	堀江	佐々木	橋本	○	
	X	⊗		X	⊗	⊙ 2/2	
			⊗ ⊗	X		△ 2/1	
共愛学園中学校	猪岡	齋藤	松原	眞下	設楽	×	
南小泉中学校	金山	須貝		須貝	磯田	×	
	X			⊗ ⊗		△ 2/1	
		⊗ ⊗			⊗ ⊗	⊙ 4/2	
七郷中学校	庄子	赤塚	伊藤	八重樫	横山	○	

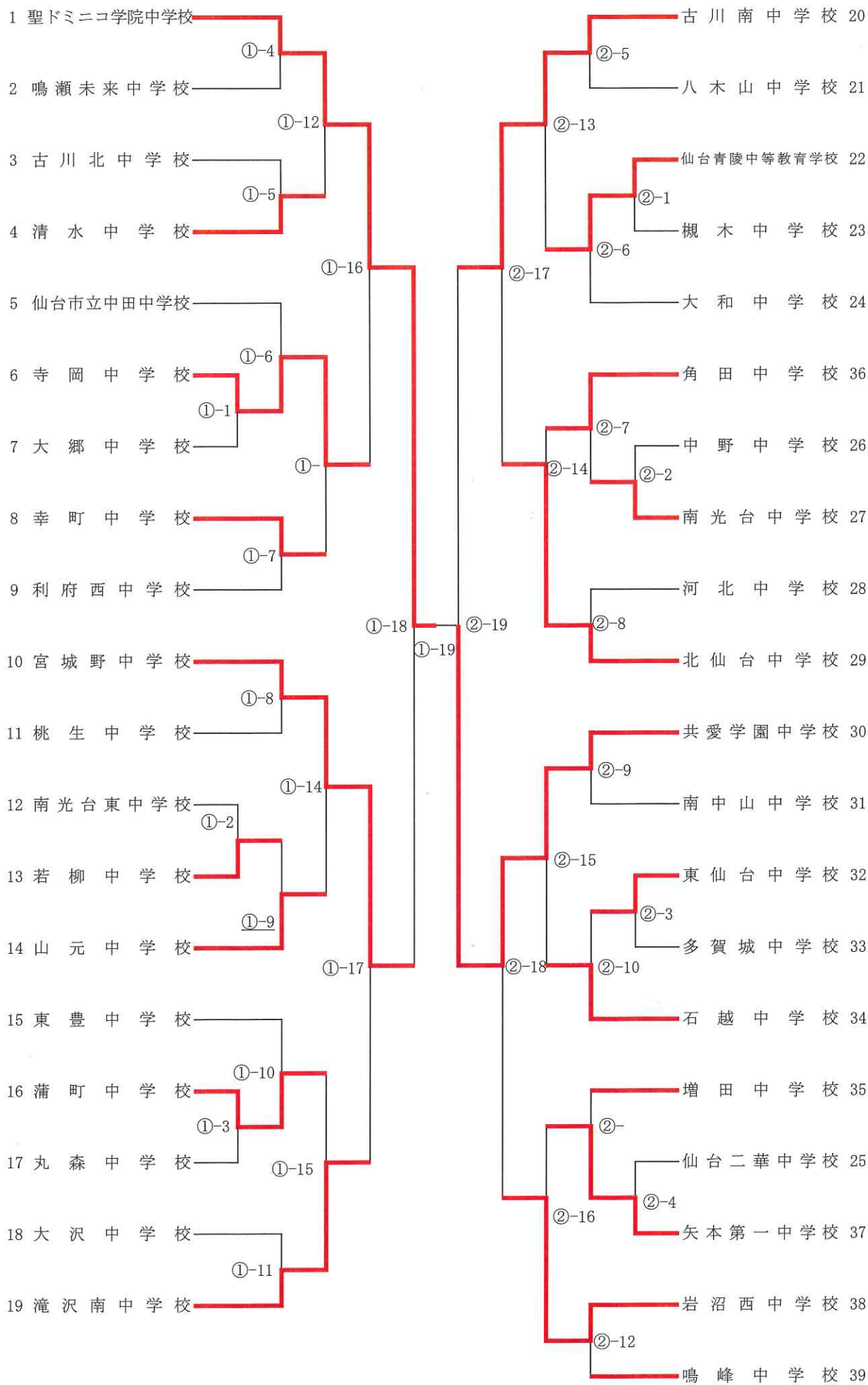
決 勝 戦

チーム名	先 鋒	次 鋒	中 堅	副 将	大 将	勝 敗	代表者戦
聖ドミニコ学院 中学校	小笠原	千葉	堀江	佐々木	橋本	○	
	X	⊗ ⊗	⊗ ⊔	⊗ ⊗		⊙ 6/3	
					⊔	△ 1/1	
七郷中学校	庄子	赤塚	伊藤	八重樫	横山	×	

【第1試合場】

中学生女子の部

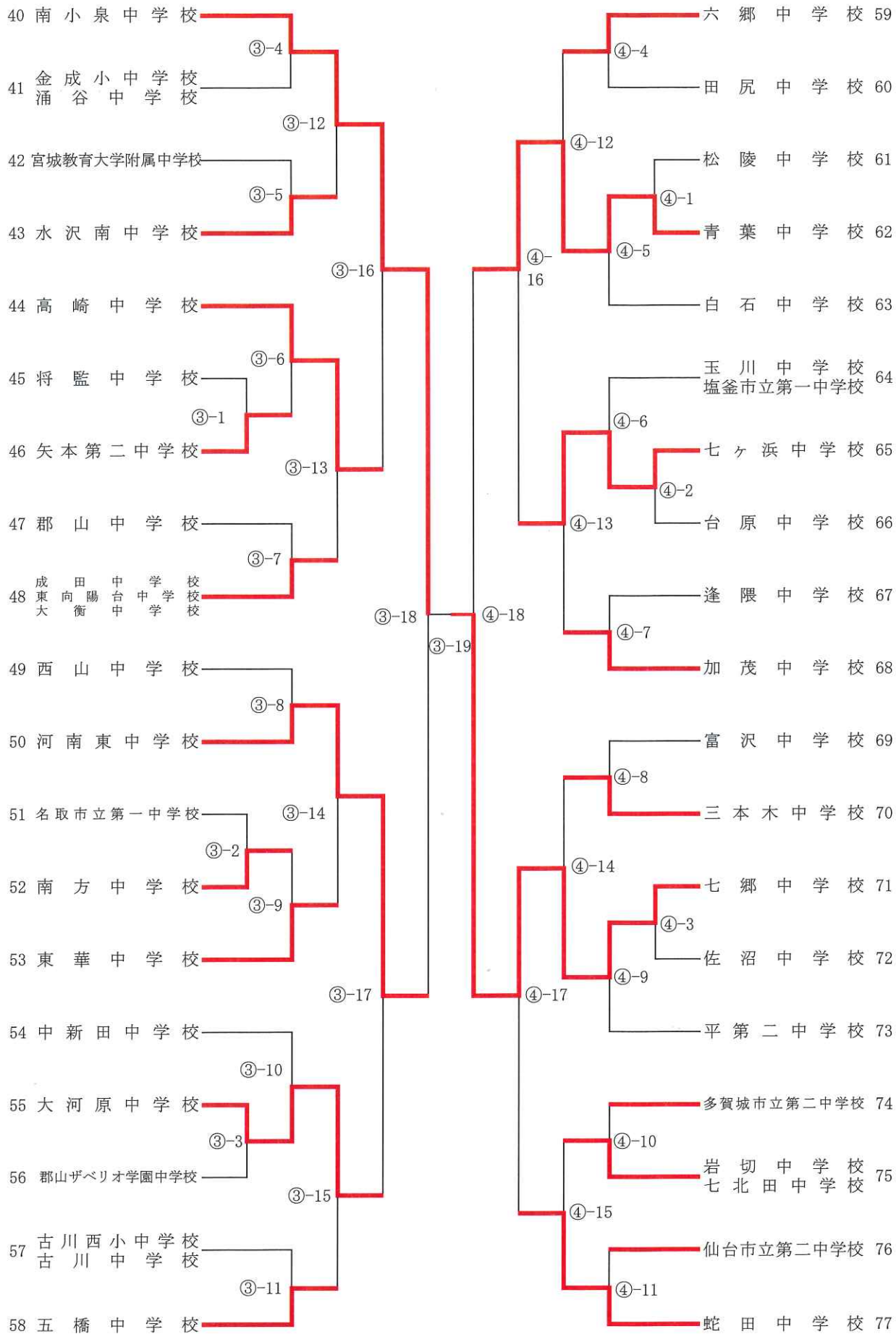
【第2試合場】



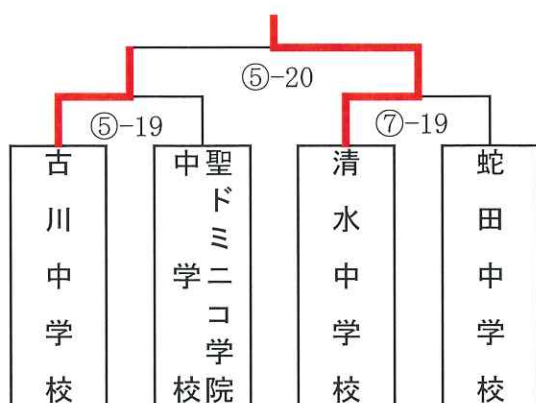
【第3試合場】

中学生女子の部

【第4試合場】



中学生男子の部準決勝・決勝記録



第一位	清水中学校
第二位	古川中学校
第三位	聖ドミニコ学院中学校
第三位	蛇田中学校

準 決 勝 戦

チーム名	先 鋒	次 鋒	中 堅	副 将	大 将	勝 敗	代表者戦
古川中学校	黒木	北川	小野寺	大山	井坂	○	
		ⓧ	ⓧ	ⓧ ⓧ		⊙ 4/3	
	ⓧ コ				ⓧ ⓧ	△ 4/2	
聖ドミニコ学院中学校	門間	鹿野	五十嵐	遠藤	蟹澤	×	
清水中学校	佐々木(天)	吉川	齋藤	佐々木(瑛)	本田	○	
	×	ⓧ コ	ⓧ	コ	ⓧ ド	⊙ 6/3	
				コ		△ 1/0	
蛇田中学校	濱畑	佐藤	高橋	豊宮	武山	×	

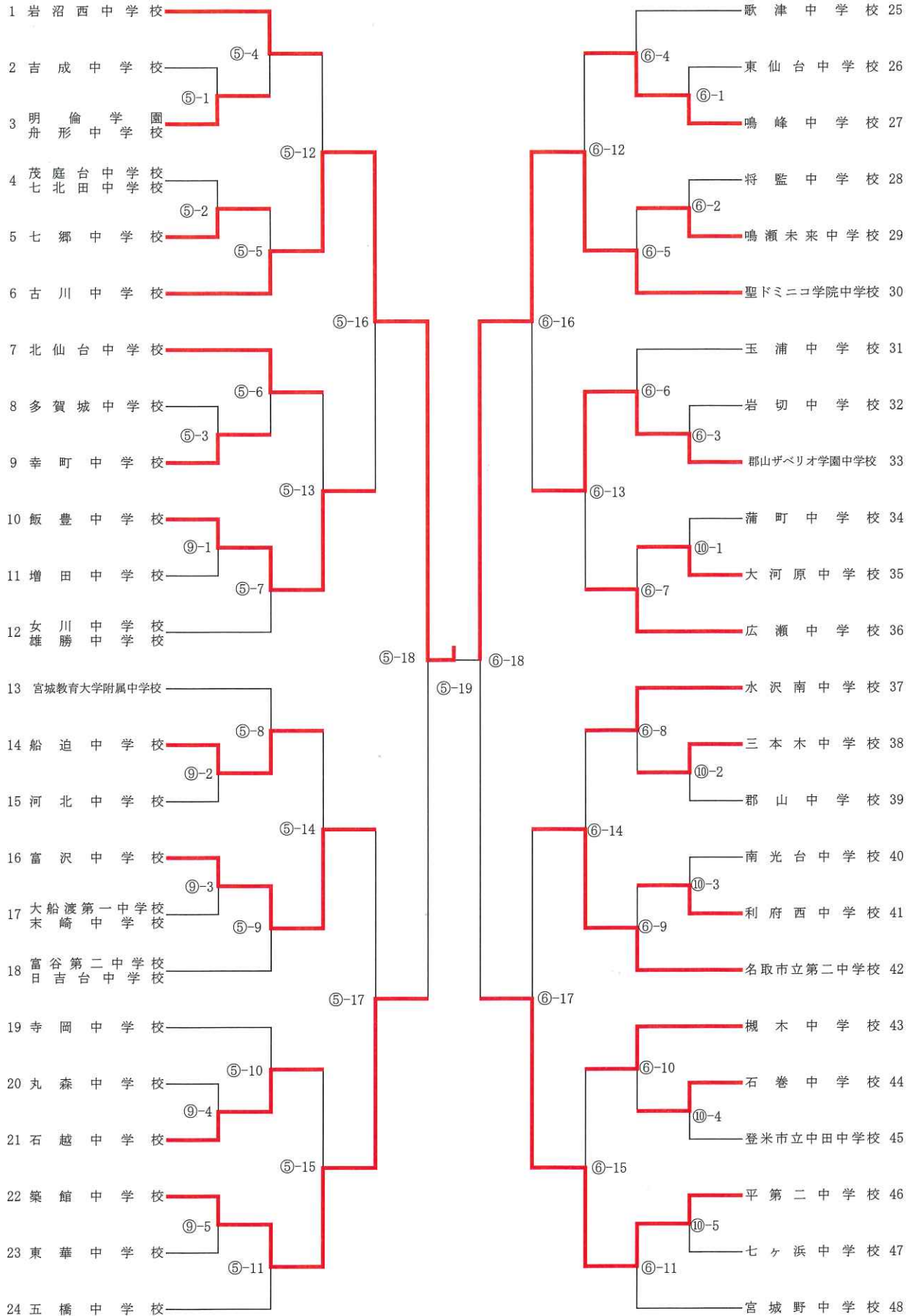
決 勝 戦

チーム名	先 鋒	次 鋒	中 堅	副 将	大 将	勝 敗	代表者戦
古川中学校	黒木	北川	小野寺	大山	井坂	×	
			×	×		△ 1/0	
	ド ド	ⓧ ⓧ		ⓧ	ⓧ ⓧ	⊙ 7/3	
清水中学校	佐々木(天)	吉川	齋藤	佐々木(瑛)	本田	○	

中学生男子の部

【第5試合場】

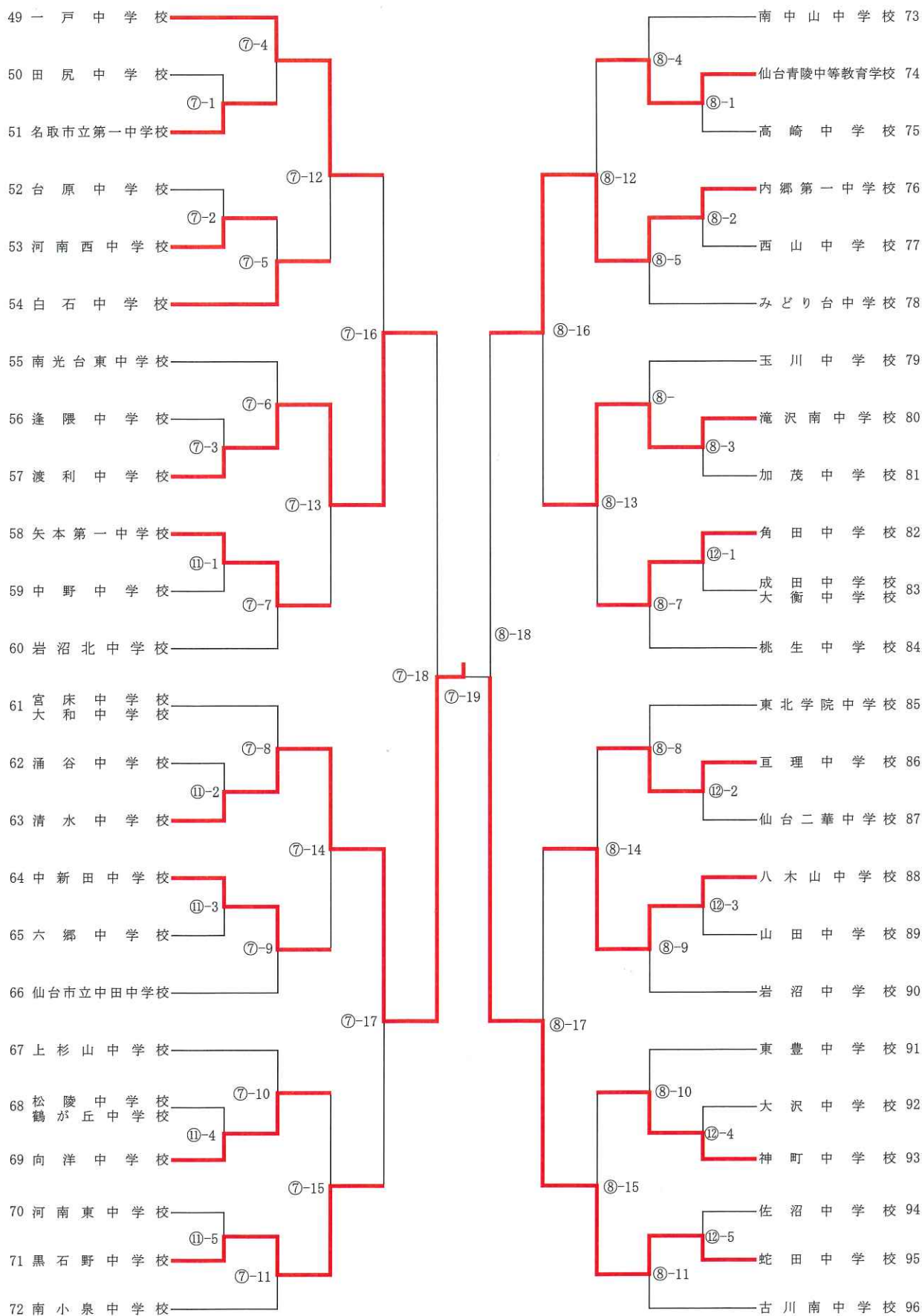
【第6試合場】



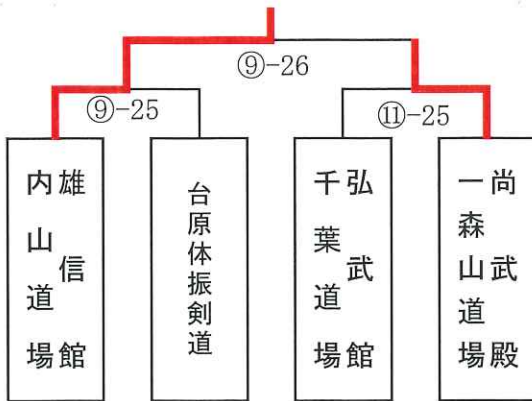
中学生男子の部

【第7試合場】

【第8試合場】



小学生の部準決勝・決勝記録



第一位	雄信館内山道場
第二位	尚武殿一森山道場
第三位	台原体振剣道
第三位	弘武館千葉道場

準 決 勝 戦

チーム名	先 鋒	次 鋒	中 堅	副 将	大 将	勝 敗	代表者戦
雄信館内山道場	三浦	内村	廣谷	保科	戸松	○	
	✕	コ	✕	メ ド	コ メ	5/3	
						0/0	
台原体振剣道	三品	森 哲	森 奏	山本	相澤	✕	
弘武館千葉道場	松島	山田	遊佐	熊谷	石沢	✕	
	✕			▲	コ	1/0	
		コ	メ メ	✕		3/2	
尚武殿一森山道場	三嶋	小野寺	遠藤	及川	加藤	○	

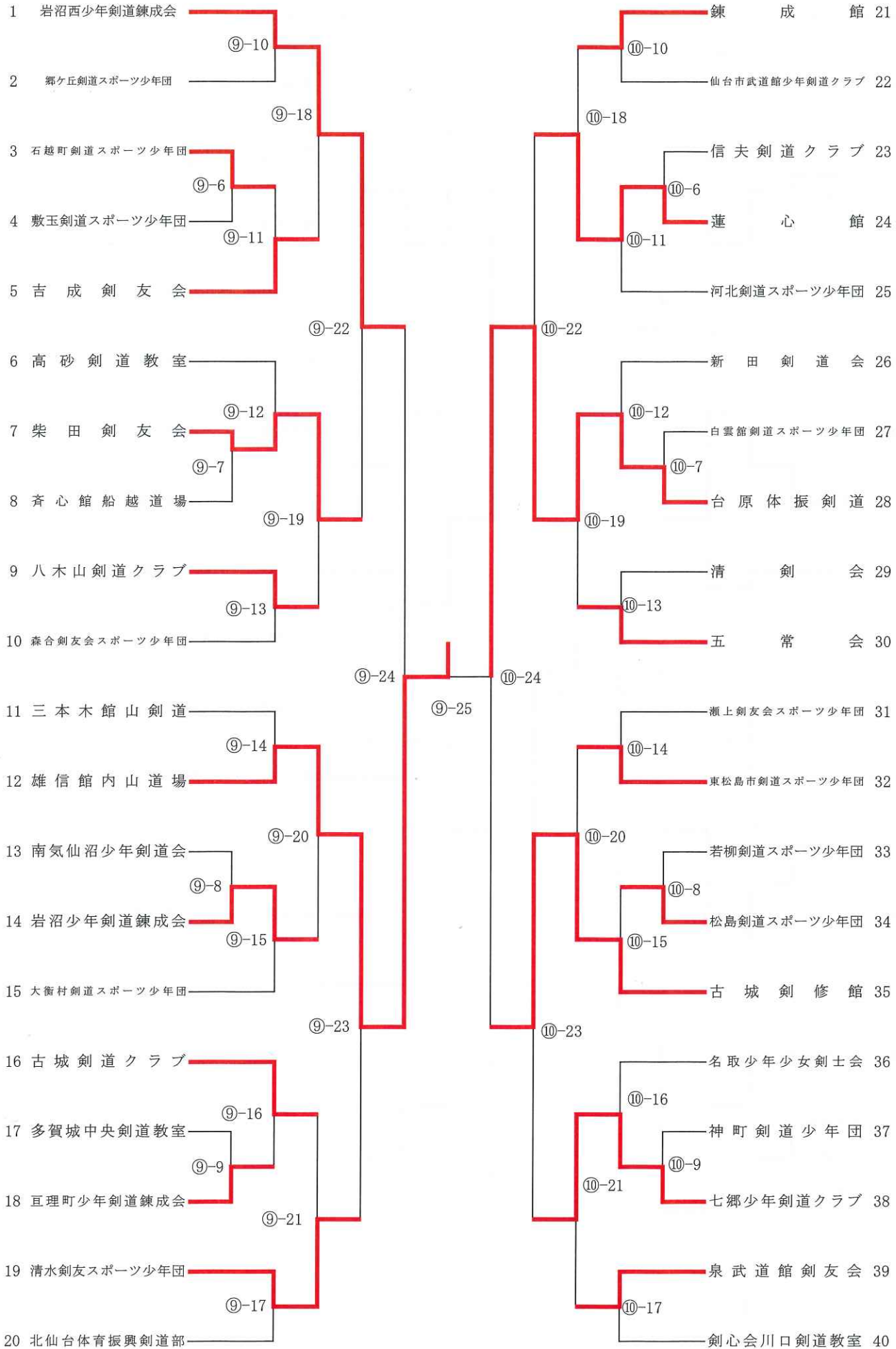
決 勝 戦

チーム名	先 鋒	次 鋒	中 堅	副 将	大 将	勝 敗	代表者戦
雄信館内山道場	三浦	内村	廣谷	保科	戸松	○	
	メ メ		✕	メ メ	▲	4/2	
		コ	✕		メ コ	3/2	
尚武殿一森山道場	三嶋	小野寺	遠藤	及川	加藤	✕	

【第9試合場】

小学生の部

【第10試合場】



【第11試合場】

小学生の部

【第12試合場】

