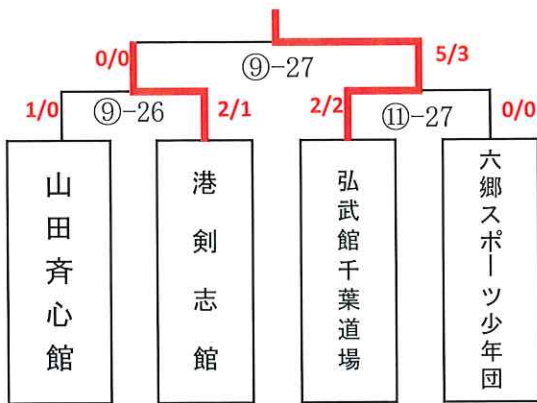


小学生の部準決勝・決勝記録



第一位	弘武館千葉道場
第二位	港剣志館(秋田)
第三位	山田斉心館(岩手)
第三位	六郷スポーツ少年団

準 決 勝 戦

チーム名	先 鋒	次 鋒	中 堅	副 将	大 将	勝 敗	代表者戦
山田斉心館	菊地	駒井	沼崎	齊藤	堀合		
	×	×	コ ×	(ド)	×	負け 勝ち	
港剣志館	泉谷	藤原	川井	野村	工藤		
弘武館千葉道場	及川	守屋	桑原	門間	小林		
	(メ)	×	(ド)	×	▲ ×	勝ち 負け	
六郷スポーツ少年団	相原	鈴木	加藤	曾根	坂谷内		

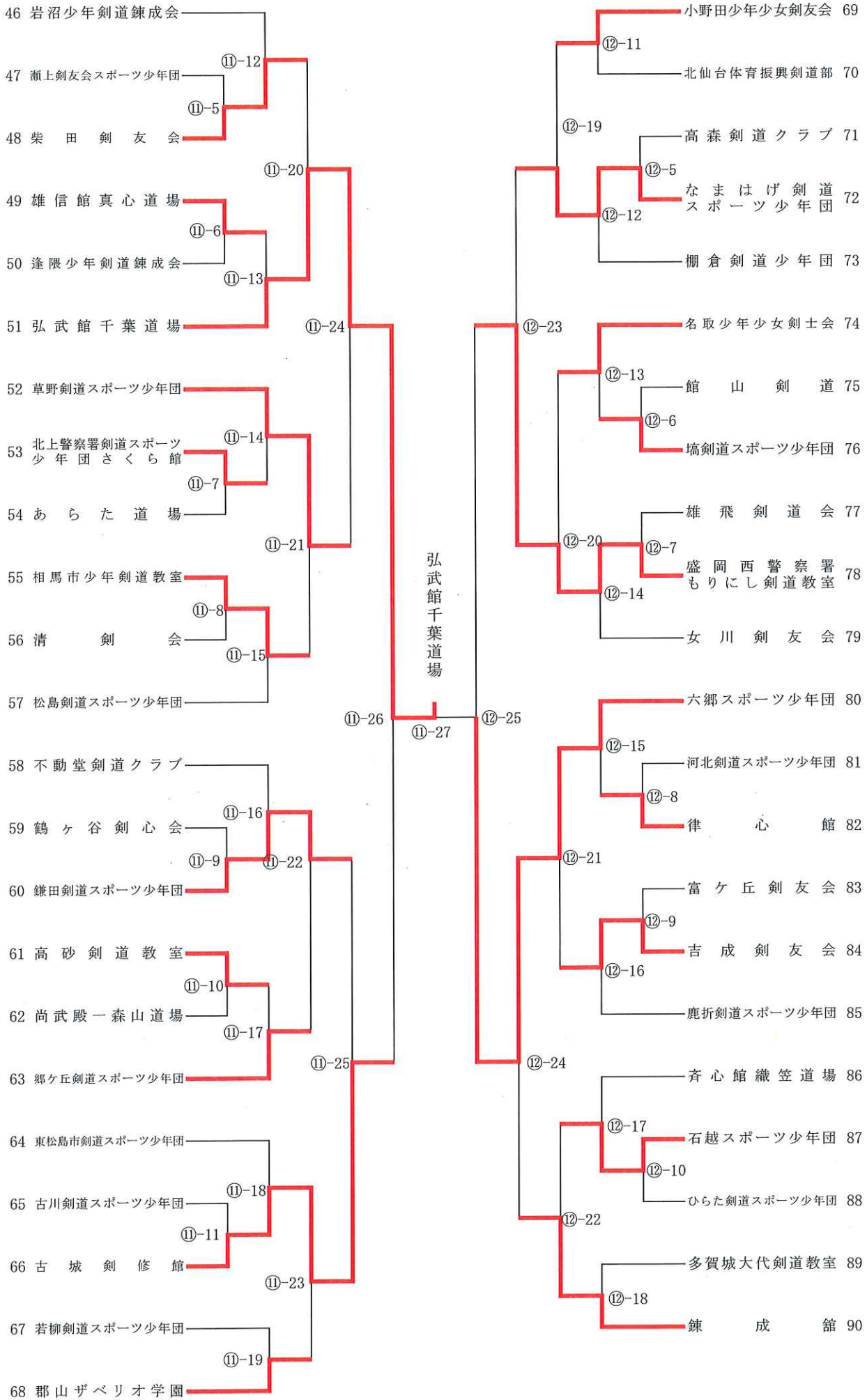
決 勝 戦

チーム名	先 鋒	次 鋒	中 堅	副 将	大 将	勝 敗	代表者戦
港剣志館	泉谷	藤原	川井	野村	工藤		
	(メ) コ	(メ)	×	(ド) メ	×	負け 勝ち	
弘武館千葉道場	及川	守屋	桑原	門間	小林		

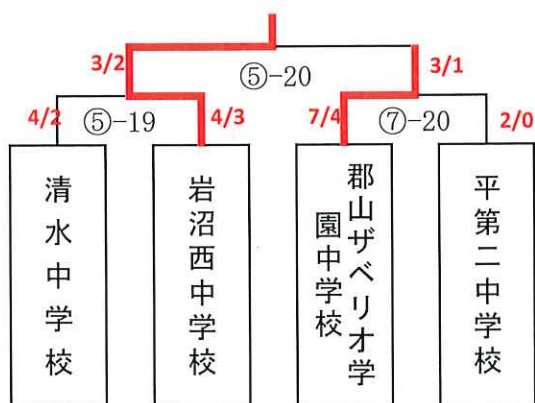
【第11試合場】

小学生の部

【第12試合場】



中学生男子の部準決勝・決勝記録



第一位	岩沼西中学校
第二位	郡山ザベリオ学園中学校 (福島)
第三位	清水中学校(福島)
第三位	平第二中学校(福島)

準 決 勝 戦

チーム名	先 鋒	次 鋒	中 堅	副 将	大 将	勝 敗	代表者戦
清水中学校	佐々木	菅野	酒井	佐藤	吉川		
	⊗			⊗	⊗	負け	
	⊗	⊗	⊗			勝ち	
岩沼西中学校	五十嵐	関場	大槻	大村	横澤		
郡山ザベリオ学園中学校	片倉	齋藤	安澤	近藤	岡崎		
	⊗	⊗	⊗	⊗	⊗	勝ち	
	⊗			⊗		負け	
平第二中学校	鈴木	益弘	吉田	草野	菊地		

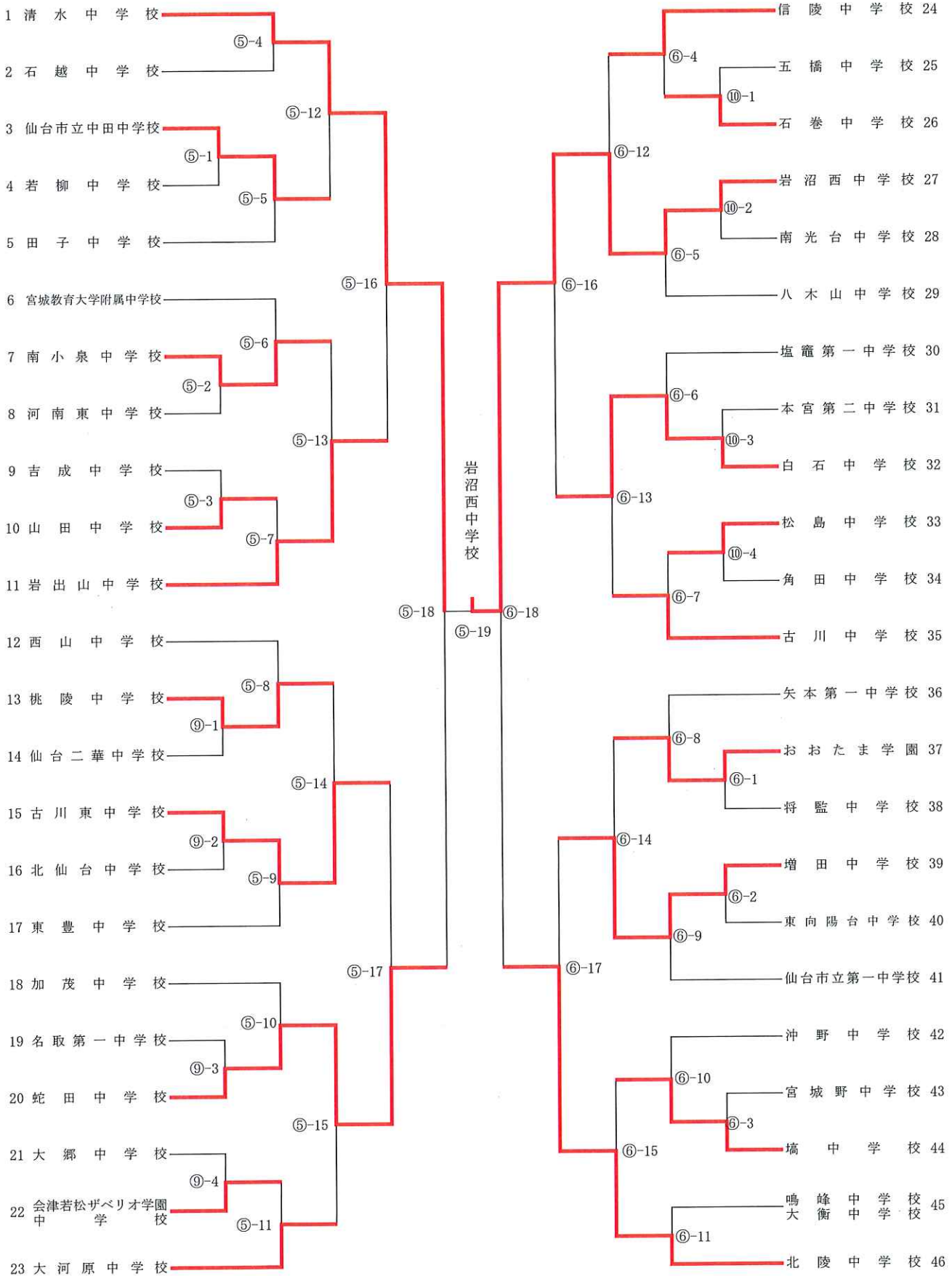
決 勝 戦

チーム名	先 鋒	次 鋒	中 堅	副 将	大 将	勝 敗	代表者戦
岩沼西中学校	五十嵐	関場	大槻	大村	横澤		
	⊗	⊗	⊗		⊗	勝ち	
	⊗			⊗		負け	
郡山ザベリオ学園中学校	片倉	齋藤	安澤	近藤	岡崎		

中学生男子の部

【第5試合場】

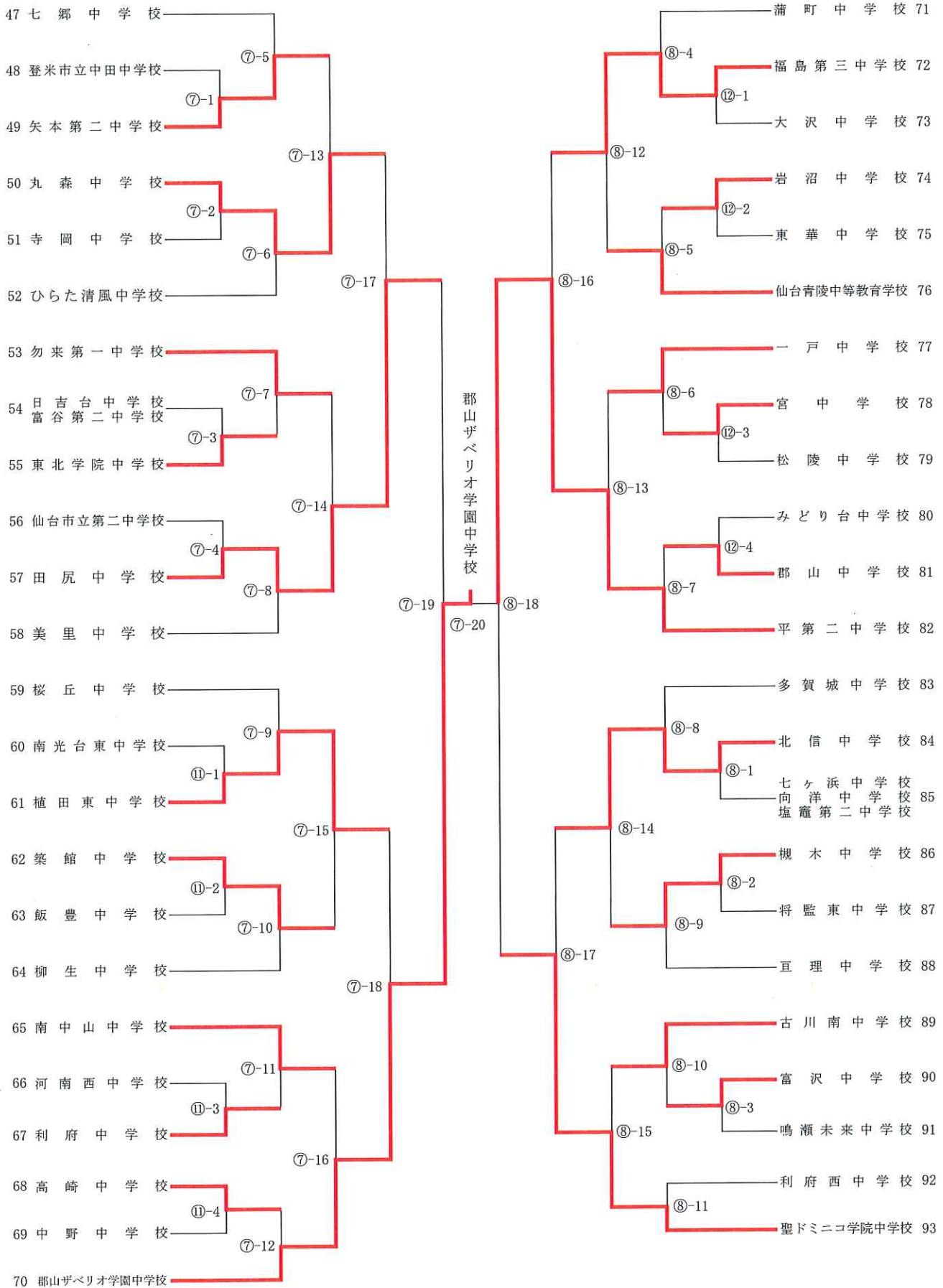
【第6試合場】



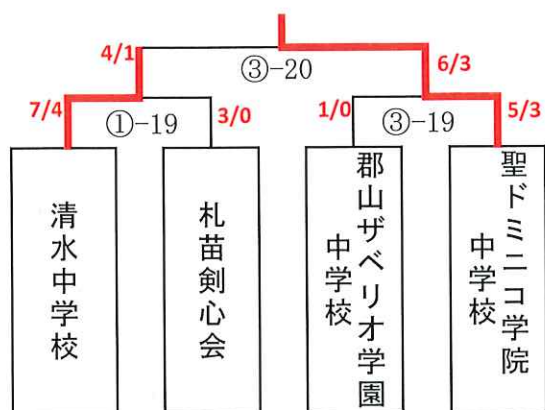
中学生男子の部

【第7試合場】

【第8試合場】



中学生女子の部準決勝・決勝記録



第一位	聖ドミニコ学院中学校
第二位	清水中学校(福島)
第三位	札幌剣心会(北海道)
第三位	郡山ザベリオ学園中学校(福島)

準 決 勝 戦

チーム名	先 鋒	次 鋒	中 堅	副 将	大 将	勝 敗	代表者戦
清水中学校	和久	前田	宗像	酒井	千葉		
	ⓧ ド	ⓧ メ	ⓧ メ	X	ⓧ ド	勝ち 負け	
	メ	メ	メ				
札幌剣心会	藤田	黒川	小平	鈴木	吉田		
郡山ザベリオ学園 中学校	半澤	鈴木	吉田	金子	松本		
	ⓧ メ	X	ⓧ ド	ⓧ メ	X	負け 勝ち	
聖ドミニコ学院中学校	野村	千葉	赤間	熊谷	齊藤		

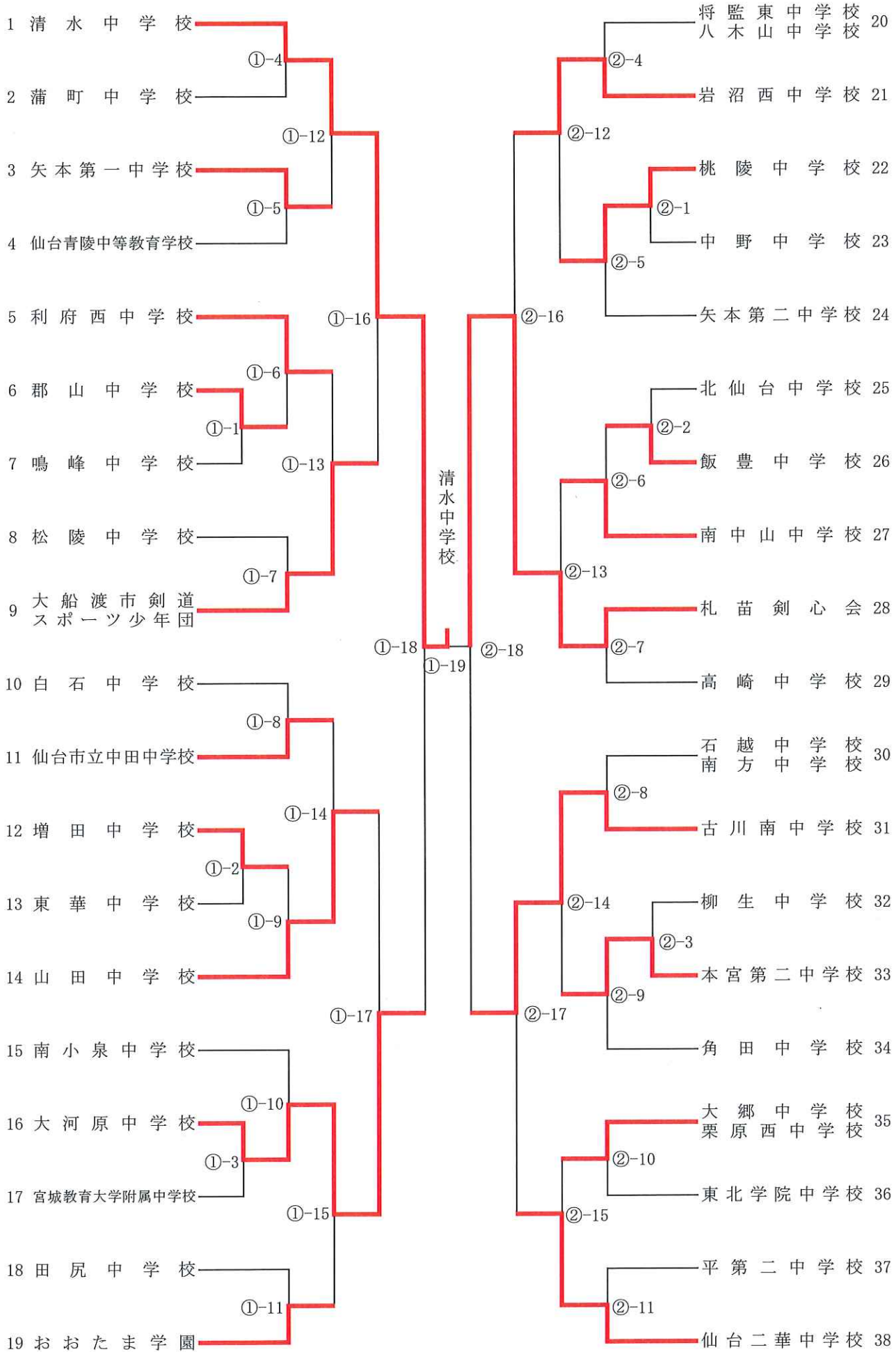
決 勝 戦

チーム名	先 鋒	次 鋒	中 堅	副 将	大 将	勝 敗	代表者戦
清水中学校	和久	前田	宗像	酒井	千葉		
	コ	コ		ⓧ メ	X	負け 勝ち	
	ⓧ コ	ⓧ メ	ⓧ メ				
聖ドミニコ学院中学校	野村	千葉	赤間	熊谷	齊藤		

【第1試合場】

中学生女子の部

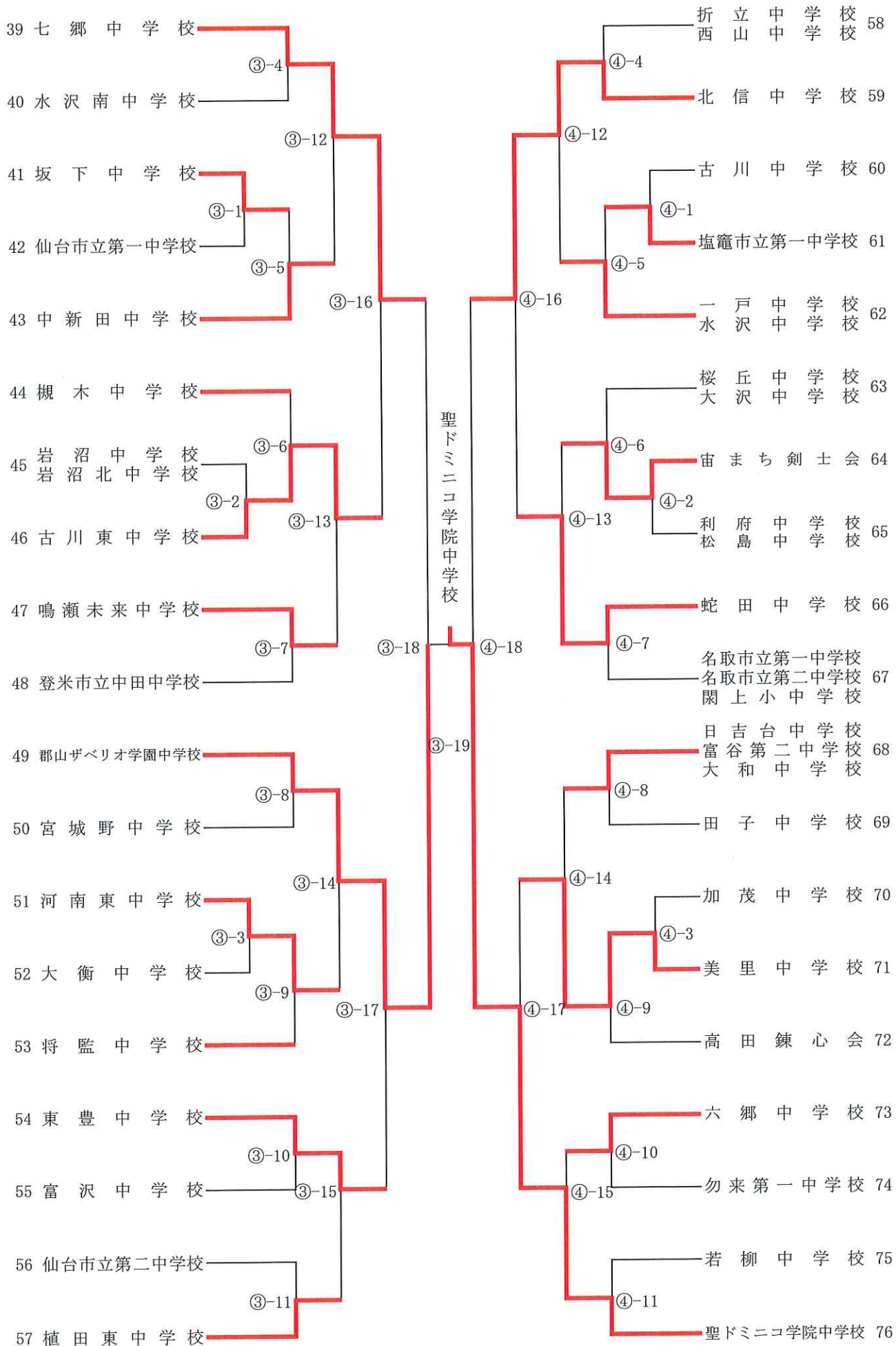
【第2試合場】



【第3試合場】

中学生女子の部

【第4試合場】



輝ける栄光

回数	開催地	小学生の部		中学男子の部		中学女子の部	
		優勝	準優勝	優勝	準優勝	優勝	準優勝
1	平成26年5月11日 セキスイハイム スーパーアリーナ (グランディ・21)	養勇館 青空剣道教室 (山形)	日詰 少年剣友会 (岩手)	石巻市立門 脇中学校	栗原市立 若柳中学校	仙台市立 広瀬中学校	石巻市立 蛇田中学校
2	平成27年5月24日 セキスイハイム スーパーアリーナ (グランディ・21)	吉成剣友会	郡山ザベリオ 学園小学校 (福島)	西那須野 中学校 (栃木)	草野中学校 (福島)	仙台市立 広瀬中学校	湯本中学校 (岩手)
3	平成28年5月22日 セキスイハイム スーパーアリーナ (グランディ・21)	岩沼少年 剣道錬成会	晨武館 (岩手)	栗原市立 若柳中学校	西那須野 中学校 (栃木)	聖ドミニコ 学院中学校	岩沼市立 岩沼中学校
4	平成29年5月21日 セキスイハイム スーパーアリーナ (グランディ・21)	岩沼西少年 剣道錬成会	岩沼少年 剣道錬成会	福岡中学校 (岩手)	紫波 第一中学校 (岩手)	聖ドミニコ 学院中学校	岩沼市立 岩沼中学校
5	平成30年5月20日 セキスイハイム スーパーアリーナ (グランディ・21)	泉武道館 剣友会	草野剣道 スポーツ少年団 (福島)	栗原市立 若柳中学校	多賀城市立 東豊中学校	岩沼市立 岩沼中学校	聖ドミニコ 学院中学校
6	令和元年5月19日 セキスイハイム スーパーアリーナ (グランディ・21)	岩沼西少年 剣道錬成会	晨武館 (岩手)	栗原市立 若柳中学校	石巻市立 蛇田中学校	岩沼市立 岩沼中学校	郡山ザベリオ 学園中学校 (福島)
7	中止						
8	中止						
9	令和4年5月22日 セキスイハイム スーパーアリーナ (グランディ・21)	愛子少年剣友会	吉成剣友会	石巻市立 蛇田中学校	東北学院中学校	聖ドミニコ 学院中学校	仙台市立 広瀬中学校
10	令和5年5月21日 セキスイハイム スーパーアリーナ (グランディ・21)	有鄰館 (福島)	岩沼西少年 剣道錬成会	岩沼市立 岩沼西中学校	大崎市立 古川南中学校	聖ドミニコ 学院中学校	石巻市立 蛇田中学校
11	令和6年5月19日 セキスイハイム スーパーアリーナ (グランディ・21)	雄信館内山道場 (秋田)	尚武殿 一森山道場	清水中学校 (福島)	大崎市立 古川中学校	聖ドミニコ 学院中学校	仙台市立 七郷中学校
12	令和7年5月25日 セキスイハイム スーパーアリーナ (グランディ・21)	雄信館内山道場 (秋田)	錬成館	清水中学校 (福島)	聖ドミニコ 学院中学校	清水中学校 (福島)	聖ドミニコ 学院中学校
13	令和8年5月24日 セキスイハイム スーパーアリーナ (グランディ・21)	弘武館千葉道場	港剣志館 (秋田)	岩沼市立 岩沼西中学校	郡山ザベリオ 学園中学校 (福島)	聖ドミニコ 学院中学校	清水中学校 (福島)